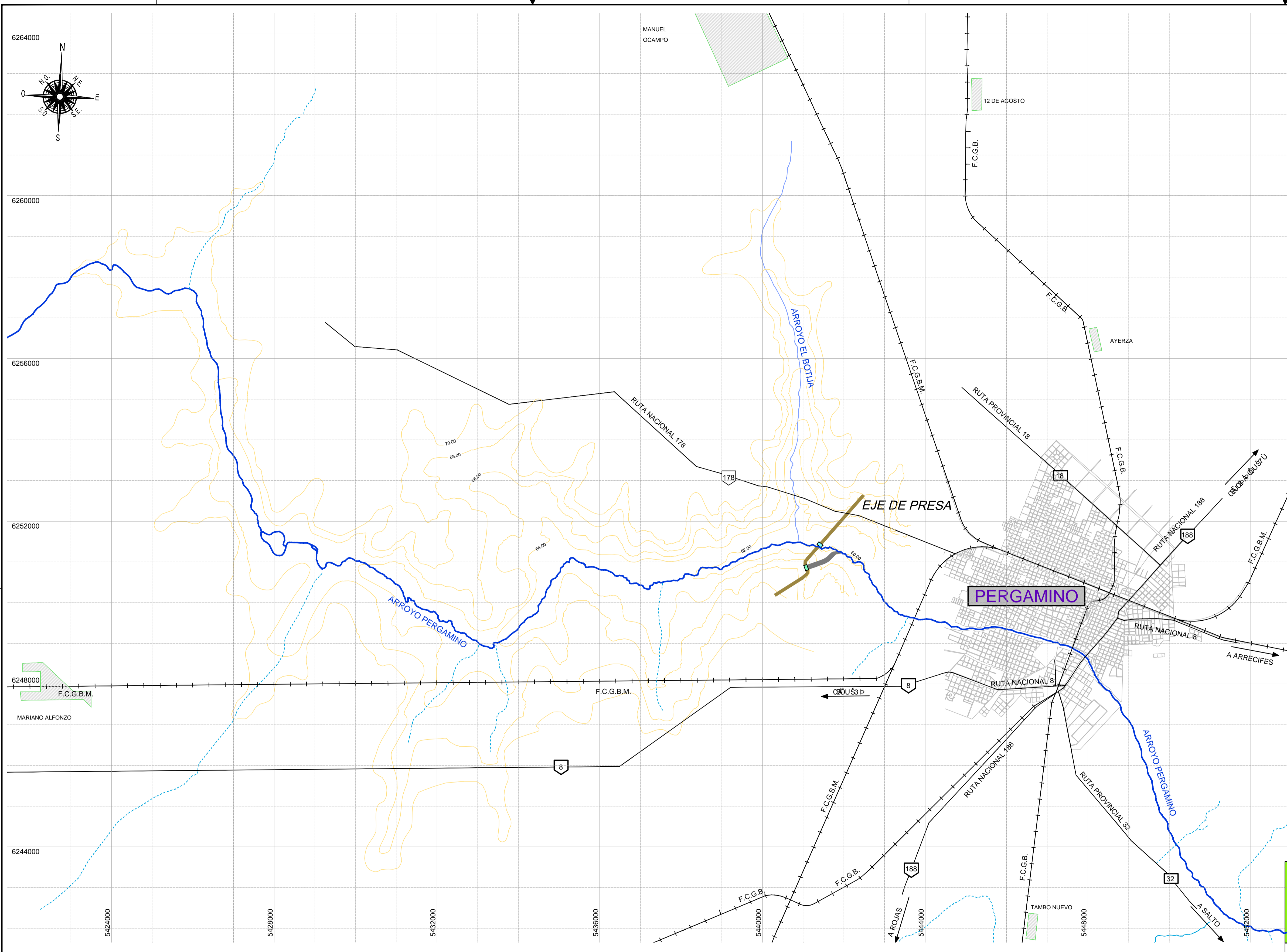


Presa de Regulación del Arroyo Pergamino

Índice:

- 01- Planta general
- 02- Ubicación sondeos Geotécnicos
- 03- Ubicación de sondeos geotécnicos sobre el eje de la presa.
- 04- Perfil geotécnico longitudinal cierre.
- 05- Alteo RN 178 -tramo afectado por embalse-geotécnico longitudinal.
- 06- Presa sección tipo detalle de muro rompeolas.
- 07-1- Perfiles transversales (prog 0 a 625).
- 07-2- Perfiles transversales (prog 1030 a 1994).
- 07-3- Perfiles transversales (prog 2706 a 3027).
- 07-4- Perfiles transversales (prog 3785 a 4540).
- 07-5- Perfiles transversales (prog 5396 a 6490).
- 08- Ubicación de sondeo geotécnico sobre RN 178.
- 09- Perfil longitudinal sobre RN 178 y sección máxima.
- 10-1- Perfil transversal RN 178.
- 10-2- Perfil transversal RN 178.
- 10-3- Perfil transversal RN 178.
- 11- Presa- ubicación puntos de auscultación planta general.
- 12- Presa auscultación detalles.
- 13-1- Perfiles transversales (prog 1994 a 2317).
- 13-2- Perfiles transversales (prog 2706 a 3027).
- 13-3- Perfiles transversales (prog 3785).
- 14-1- Orificio de descarga Cortes y armaduras.
- 14-2- Orificio de descarga Cortes y encofrados.
- 14-3- Orificio de descarga Planta y corte.
- 15-1- Vertedero planta.
- 15-2- Vertedero- puente losa de calzada- encofrado y armaduras.
- 16-1- Vertedero planta.
- 16-2- Vertedero -puente losa de calzada-encofrados y armaduras.
- 16-3- Vertedero –puente vigas principales- encofrados y armaduras.
- 17-1- Vertedero corte-vista
- 17-2- Vertedero muro lateral- encofrado y armadura.
- 17-3- Vertedero encofrado y armadura.
- 18-1- Vertedero corte-vista.
- 18-2- Vertedero encofrado y armaduras.
- 18-3- Vertedero encofrado y armaduras.
- 19- Presa- canales de restitución del descargador de fondo y del vertedero.



UBICACIÓN DE LAS OBRAS

UBICACIÓN DE LAS OBRAS

UBICACIÓN DE LAS OBRAS	ESTE "X"	NORTE "Y"
EJE DE PRESA - INICIO	5442367.93	6253668.53
EJE DE PRESA - ORIFICIO DE DESCARGA	5441413.36	6251425.27
CRUCE EJE DE PRESA Y VERTEDERO (PROG. 3338)	5441347.29	6251349.25
EJE DE PRESA - EJE VERTEDERO (PROG. 6490)	5441074.64	6250860.62
EJE DE PRESA - FIN (PROG. 6490)	5440267.85	6248134.59
UBICACIÓN DE LAS OBRAS	5440796.57	6252626.00

REFERENCIAS:

- CURSOS PERMANENTES
- CURSOS TEMPORARIOS
- EJE DE PRESA
- FERROCARRIL
- RUTA NACIONAL
- RUTA PROVINCIAL
- UUBICACIÓN DE LAS OBRAS
- VERTEDERO
- OBRAS DE REGULARIZACIÓN



OBRA: PRESA DE REGULACIÓN DEL ARROYO PERGAMINO

Partido: Pergamino

Planta General

Nº Plano
01

Director Provincial: Ing. Mario A. GSCHAUER	Director Técnico: Ing. Marcelo Rastelli	
Proyectista: Ing. Laura H. Agabios		
Fecha: 2018	Escala: 1:50.000	Dibujo: Tec. Leandro Notte

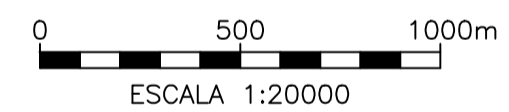
REG-F
REG-A

SONDEO	NORTE (Y)	ESTE (X)	COTA	SONDEO	NORTE (Y)	ESTE (X)	COTA
1	6251357.52	5438121.61	67.15	SE5	6251330.17	5441324.05	59.42
2	6250958.52	5438375.77	62.20	SE6	6251421.11	5441422.52	60.28
3	6250953.84	5438480.01	62.10	SE7	6251834.37	5441785.50	61.59
4	6249584.86	5439024.99	67.50	SE8	6252366.42	5442241.76	65.11
A	6250962.41	5438461.51	61.50	SE9	6252648.64	5442494.54	66.14
B	6250128.18	5438747.93	64.60	SE10	6253052.12	5442449.79	68.84
C	6252775.32	5442050.22	69.55	SE11	6253533.64	5442374.84	72.31
D	6252150.04	5441924.07	64.50	SF1	6247904.43	5432633.24	67.18
E	6251620.08	5441820.44	61.25	SF2	6248046.75	5433592.42	—
F	6251305.90	5441760.18	59.50	SF3	6247931.15	5435193.15	66.61
G	6251088.87	5441723.18	60.00	SF4	6247955.77	5437594.05	65.41
H	6250780.66	5441656.45	62.50	SF5	6247900.05	5432633.08	67.45
I	6250020.25	5441508.31	64.75	SF6	6247908.67	5433597.56	67.91
J	6248872.37	5411281.56	68.80	SF7	6247923.25	5435194.60	68.76
CE1	6251196.67	5441220.83	61.77	SF8	6247945.48	5437595.11	67.56
CE2	6251597.48	5441578.59	60.82	SO1	6250789.15	5441059.31	64.80
Cy1	6250059.33	5438155.03	63.92	SO2	6250908.82	5441016.61	64.85
Cy2	6250072.44	5438434.22	63.44	SO3	6250878.66	5441112.87	64.39
Cy3	6250381.39	5438703.60	62.70	SO4	6250964.18	5441377.30	61.53
Cy4	6250955.65	5439682.35	62.21	Sy1	6250217.50	5438017.29	63.52
Cy5	6251065.61	5440449.92	63.42	Sy2	6250285.52	5438522.72	63.03
Cy6	6251688.12	5439688.44	63.23	Sy3	6250341.83	5439034.31	65.39
Cy7	6251918.87	5440267.46	63.37	Sy4	6250668.78	5439273.82	63.29
Cy8	6251866.91	5441264.35	—	Sy5	6250736.33	5439706.07	65.04
Cy9	6253620.12	5441002.36	63.85	Sy6	6251010.45	5440001.61	62.57
SA1	6252933.66	5439827.15	69.13	Sy7	6250977.56	5440382.04	64.52
SA2	6252925.25	5439824.87	70.04	Sy8	6251064.31	5440164.08	62.73
SA3	6252793.67	5440304.11	64.12	Sy9	6250949.96	5440640.38	64.56
SA4	6252786.82	5440302.26	64.97	Sy10	6251197.55	5440604.60	61.77
SA5	6252644.41	5440773.66	63.26	Sy11	6251701.42	5439462.74	64.21
SA6	6252627.51	5440811.81	63.31	Sy12	6251876.59	5439829.17	64.66
SA7	6252467.48	5441249.57	62.74	Sy13	6251965.03	5440097.56	64.77
SA8	6252453.91	5441245.18	64.27	Sy14	6251901.33	5440632.36	61.46
SA9	6252277.33	5441715.04	65.74	Sy15	6252076.93	5440531.73	63.64
SA10	6252283.51	5441716.55	65.43	Sy16	6251761.13	5441143.67	61.02
SE1	6248248.24	5440271.38	71.96	Sy17	6251974.79	5440957.20	61.37
SE2	6249339.28	5440287.43	68.96	Sy18	6253220.49	5440960.11	63.49
SE3	6250177.46	5440314.53	68.25	Sy19	6253854.66	5441084.78	64.05
SE4	6250464.88	5440735.48	66.47	Sy20	6254214.91	5441208.06	64.28

NOTA: ΔΙΑΣΤΑΣΕΙΣ ΚΑΙ ΚΑΤΑΣΤΑΣΕΙΣ ΣΤΟΙΧΕΙΩΝ ΚΑΙ ΟΡΓΑΝΩΣΗΣ ΔΕΙΞΕΙΣ ΣΤΟ ΠΡΟΣΑΡΤΗΜΑ

REFERENCIAS

- ◆ ΣΟΝΔΕΟΣ ΑΝΤΕΚΕΔΕΝΤΗΣ Ι.Ν.Α.
- ΣΥΝΟΡΙΑ ΤΕΡΜΑΤΟΣ ΔΕΔΟΜΕΝΩΝ ΣΥΣΤΗΜΑΤΟΣ
- ΣΟΝΔΕΟΣ ΕΝ ΑΛΤΕΙΟ ΕΝ ΡΟΤΑ
- ◆ ΣΟΝΔΕΟΣ ΕΥΕΙ ΔΕ ΠΡΕΣΑ
- ΣΥΝΟΡΙΑ ΤΕΡΜΑΤΟΣ ΔΕΔΟΜΕΝΩΝ ΣΥΣΤΗΜΑΤΟΣ
- ▲ ΣΟΝΔΕΟΣ ΖΟΝΑ ΔΕ ΥΑΚΙΝΘΙΩΝ
- ◆ ΣΟΝΔΕΟΣ ΖΟΝΑ ΔΕ ΦΕΡΡΟΚΑΡΡΙΛ
- ΚΑΛΙΚΑΤΑΣ



OBRA: PRESA DE REGULACIÓN DEL ARROYO PERGAMINO

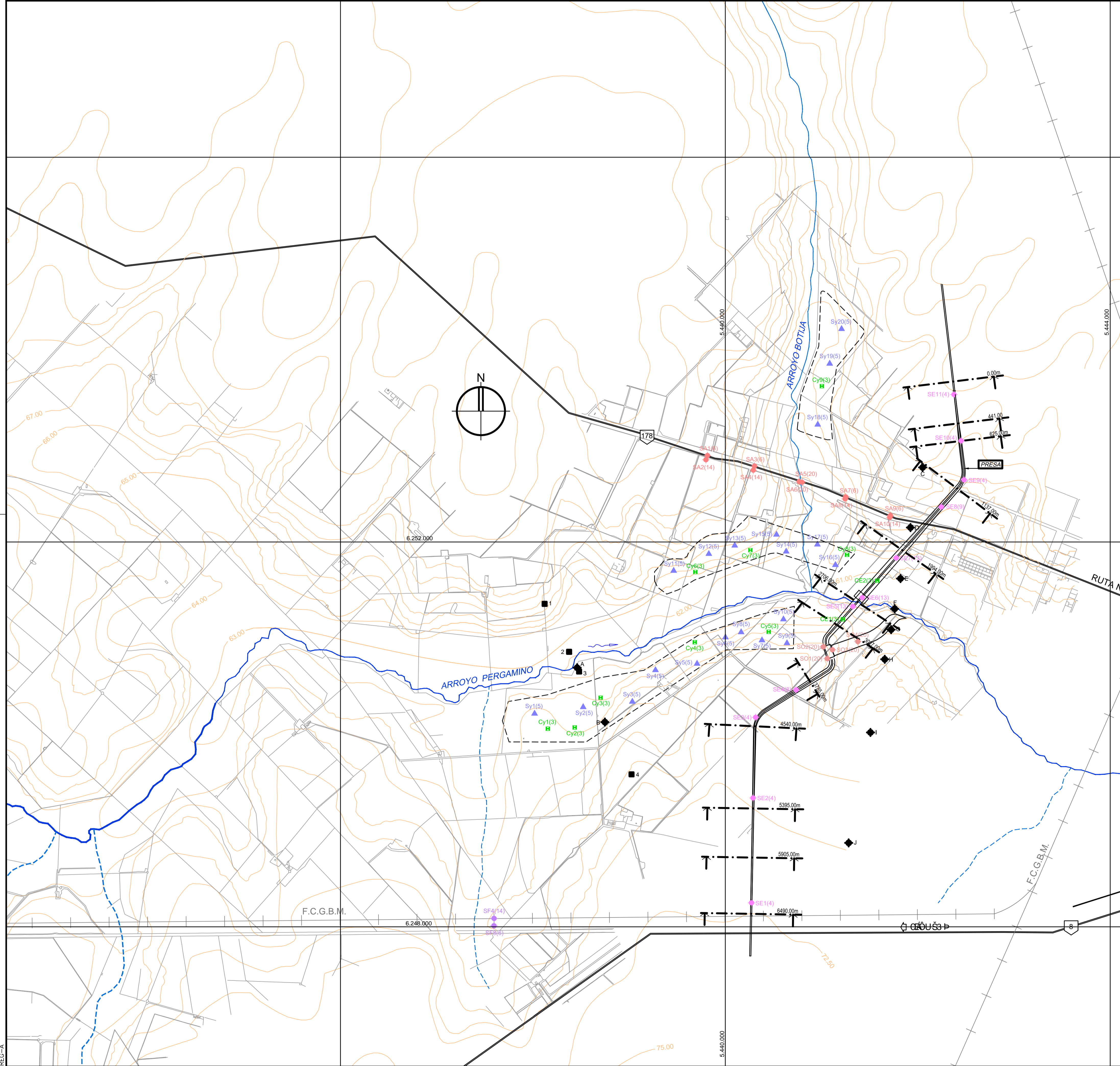
Partido: Pergamino

Ubicación Sondeos Geotécnicos Nº Plano 02

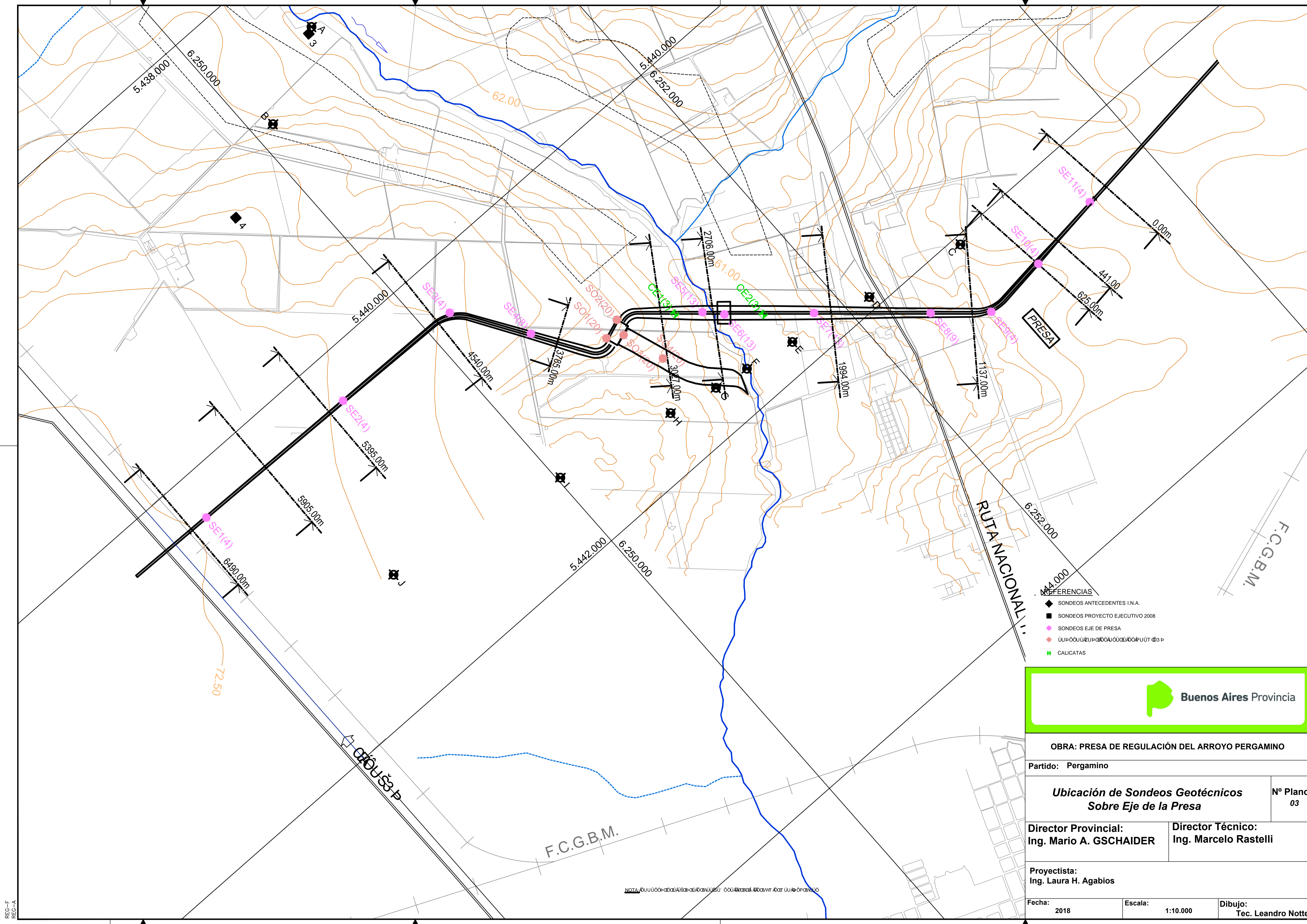
Director Provincial: Ing. Mario A. GSCHAUER **Director Técnico:** Ing. Marcelo Rastelli

Proyectista: Ing. Laura H. Agabios

Fecha: 2018 **Escala:** 1:20.000 **Dibujo:** Tec. Leandro Notte



REC-F
REC-A



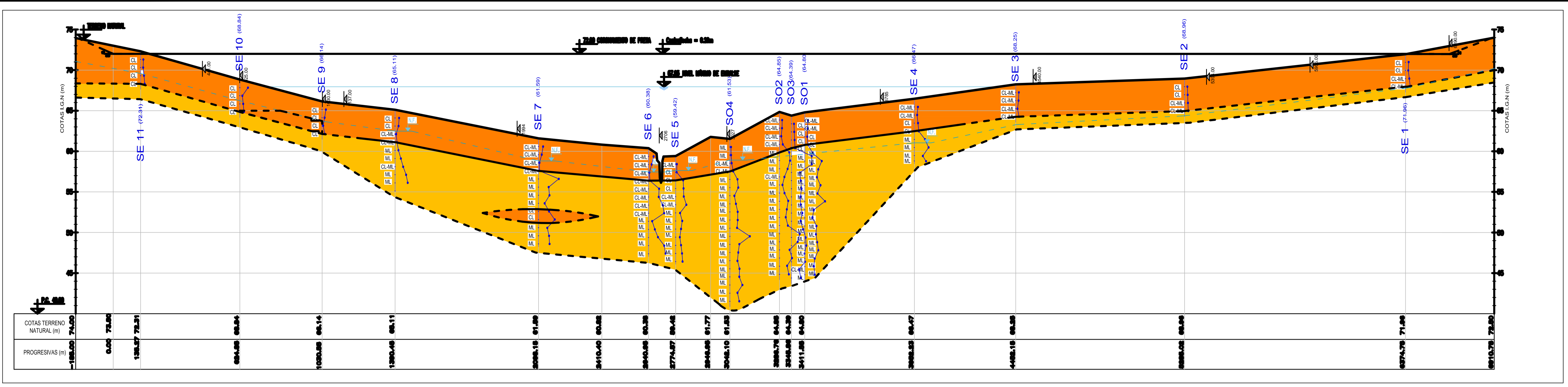
- REFERENCIAS**
- ◆ SONDEOS ANTECEDENTES I.N.A.
 - SONDEOS PROYECTO EJECUTIVO 2008
 - SONDEOS EJE DE PRESA
 - U.P. C.O.U. U.Z.U.P. G.E.O.U. O.U.E.U.O. P.U.T. @ 3 P
 - CALICATAS



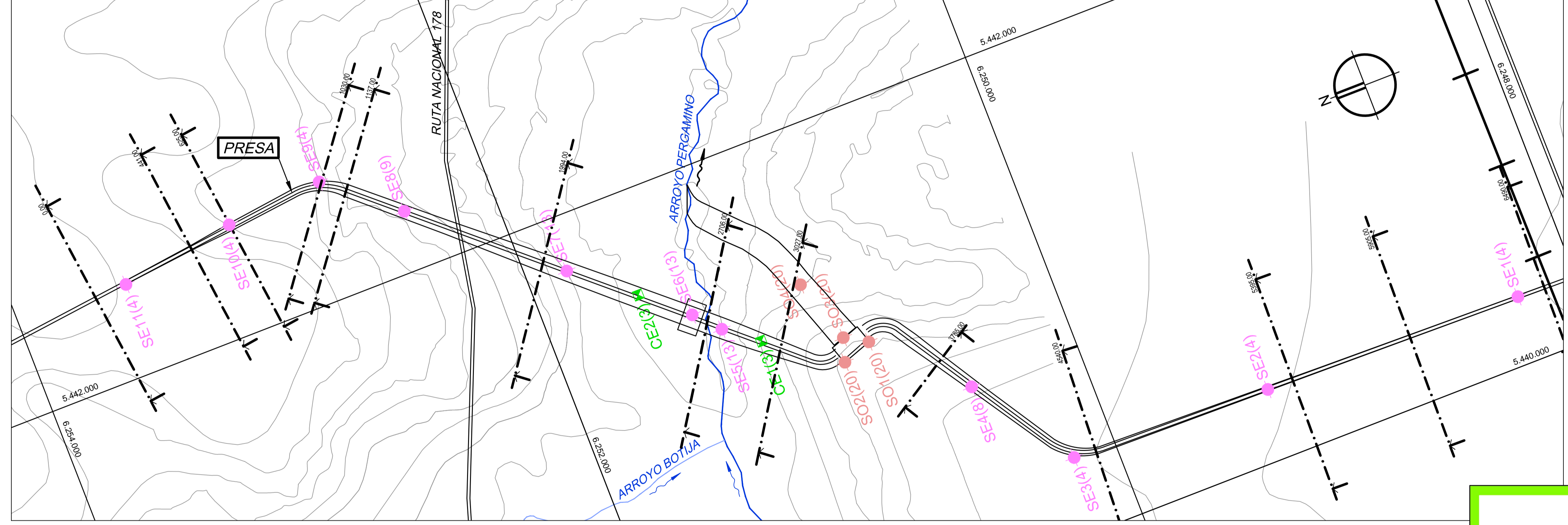
OBRA: PRESA DE REGULACIÓN DEL ARROYO PERGAMINO		
Partido: Pergamino		
Ubicación de Sondeos Geotécnicos Sobre Eje de la Presa		Nº Plano 03
Director Provincial: Ing. Mario A. GSCHAUER	Director Técnico: Ing. Marcelo Rastelli	
Proyectista: Ing. Laura H. Agabios		
Fecha: 2018	Escala: 1:10.000	Dibujo: Tec. Leandro Notte

REC-F
REC-A

NOTA: U.P. C.O.U. U.Z.U.P. G.E.O.U. O.U.E.U.O. P.U.T. @ 3 P



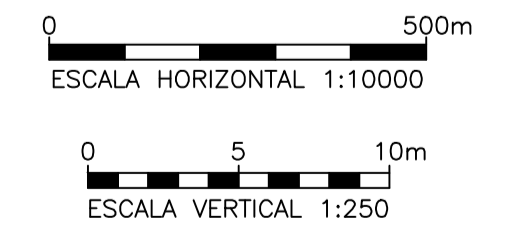
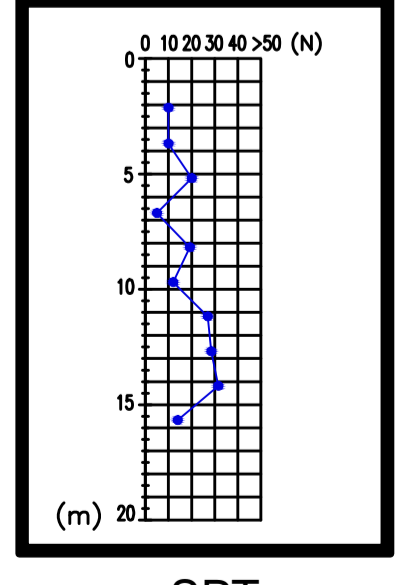
ΕΠΙΣΤΑΣΗ ΔΕΞΙΩΣ ΚΑΙ ΑΞΙΩΣ ΕΠΙΣΤΑΣΗ ΕΣΚΑΛΑ ΟΡΙΖΟΝΤΙΑ 1:10.000 ΕΣΚΑΛΑ ΚΕΚΤΙΚΗ 1:250



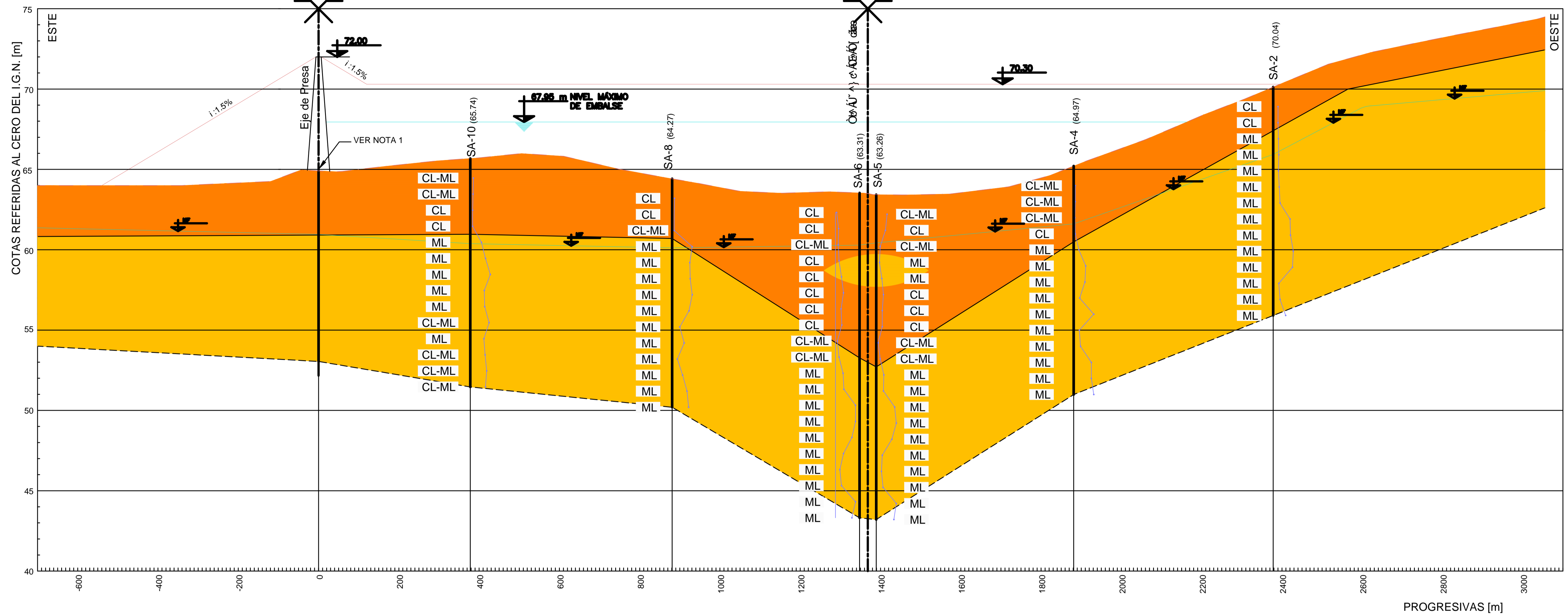
ΠΛΑΝΟ ΕΣΚΑΛΑ 1:10.000

- REFERENCIAS:**
- ARCILLAS Y ARCILLAS LIMOSAS DE CONSISTENCIA BLANDA A COMPACTA EN GENERAL DE BAJA PLASTICIDAD (OL / CL / CL-ML)
 - LIMOS DE CONSISTENCIAS COMPACTAS A DURAS EN GENERAL BAJA PLASTICIDAD CON
 - ΡΑΧΟΣΑΝΟΤΗΤΑ
 - ΣΤΑΘΕΡΟΤΗΤΑ
 - TERRENO NATURAL
 - SONDEOS EJE DE PRESA
 - ΥΠΟΛΟΓΙΣΜΟΙ
 - CALICATAS

- NOTAS:**
- LA CUBIERTA VEGETAL ES DE APROXIMADAMENTE 0.30m.
 - ...
 - ...
 - ...



OBRA: PRESA DE REGULACIÓN DEL ARROYO PERGAMINO		
Partido: Pergamino		
Perfil Geotécnico Longitudinal Cierre		Nº Plano 04
Director Provincial: Ing. Mario A. GSCHAIDER	Director Técnico: Ing. Marcelo Rastelli	
Proyectista: Ing. Laura H. Agabios		
Fecha: 2018	Escala: H. 1:10000 V. 1:250	Dibujo: Tec. Leandro Notte



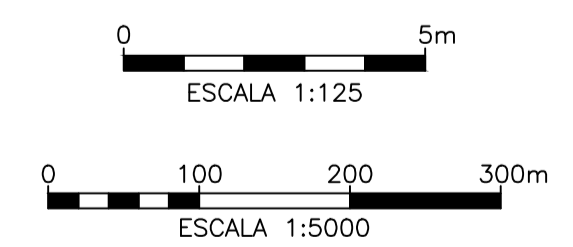
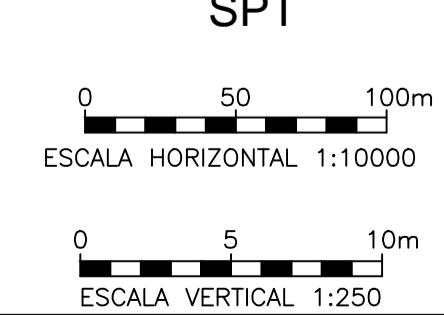
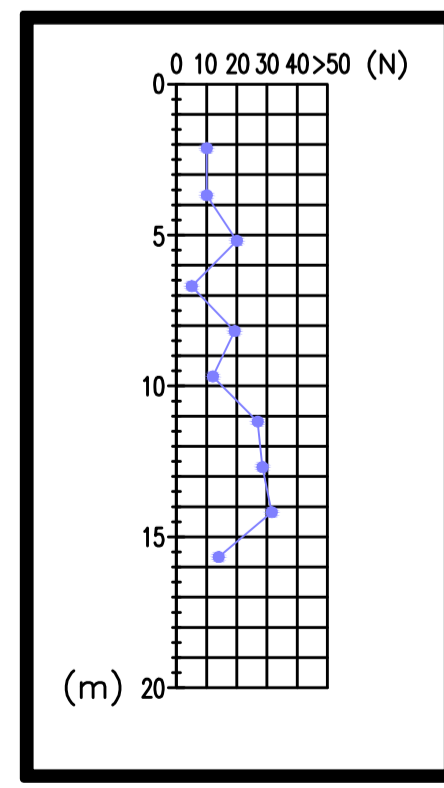
PROGRESIVAS SONDEOS [m]	0.00	377.88	880.96	1347.69	1389.26	1881.21	2378.26
COTAS RASANTE EXISTENTE [m]	64.91	65.68	64.42	63.54	63.42	65.21	70.13
COTAS NUEVA RASANTE [m]	72.00	70.30	70.30	70.30	70.30	70.30	70.30

- REFERENCIAS:**
- ARCILLAS Y ARCILLAS LIMOSAS DE BAJA PLASTICIDAD
 - LIMOS Y LIMOS ARCILLOSOS CON Y SIN ARENAS DE BAJA PLASTICIDAD
 - RASANTE EXISTENTE
 - RASANTE NUEVA

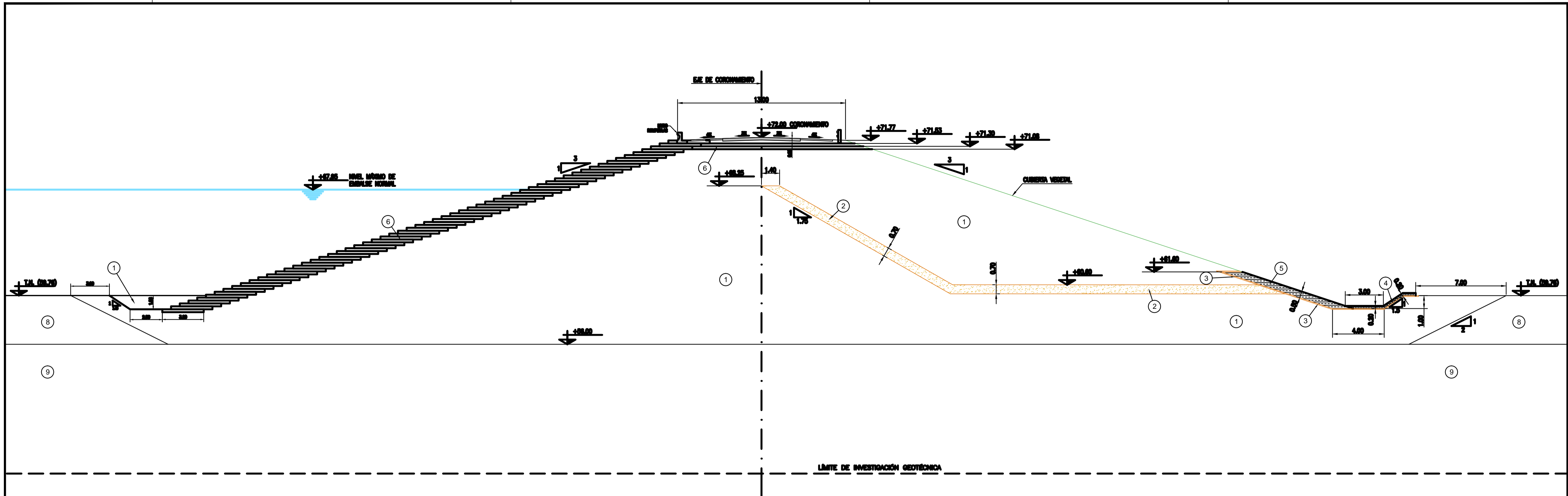
NOTAS:

1. Se realizaron sondeos SPT en los puntos indicados en el perfil, con el fin de determinar las características físicas y mecánicas de los suelos.

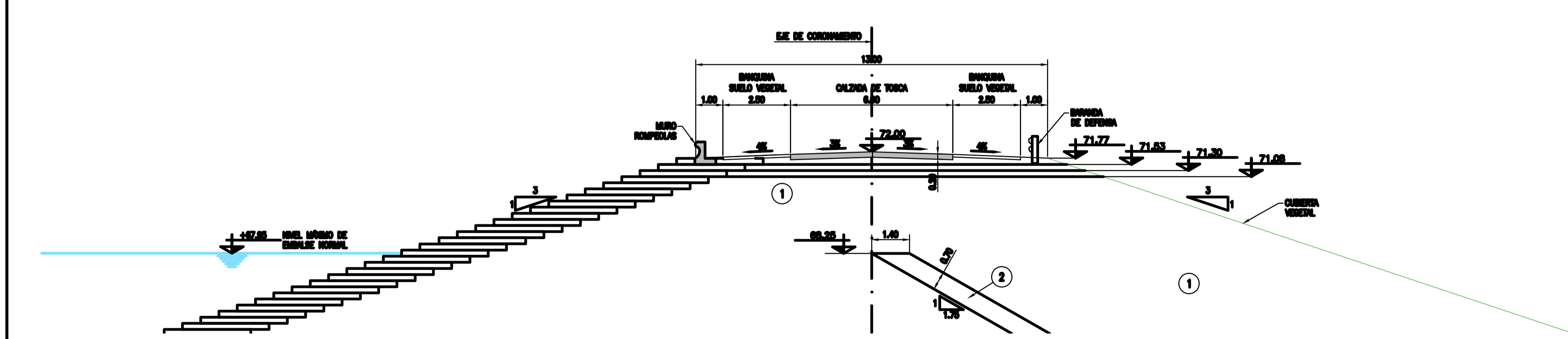
2. Los datos de los sondeos SPT se detallan en el anexo correspondiente.



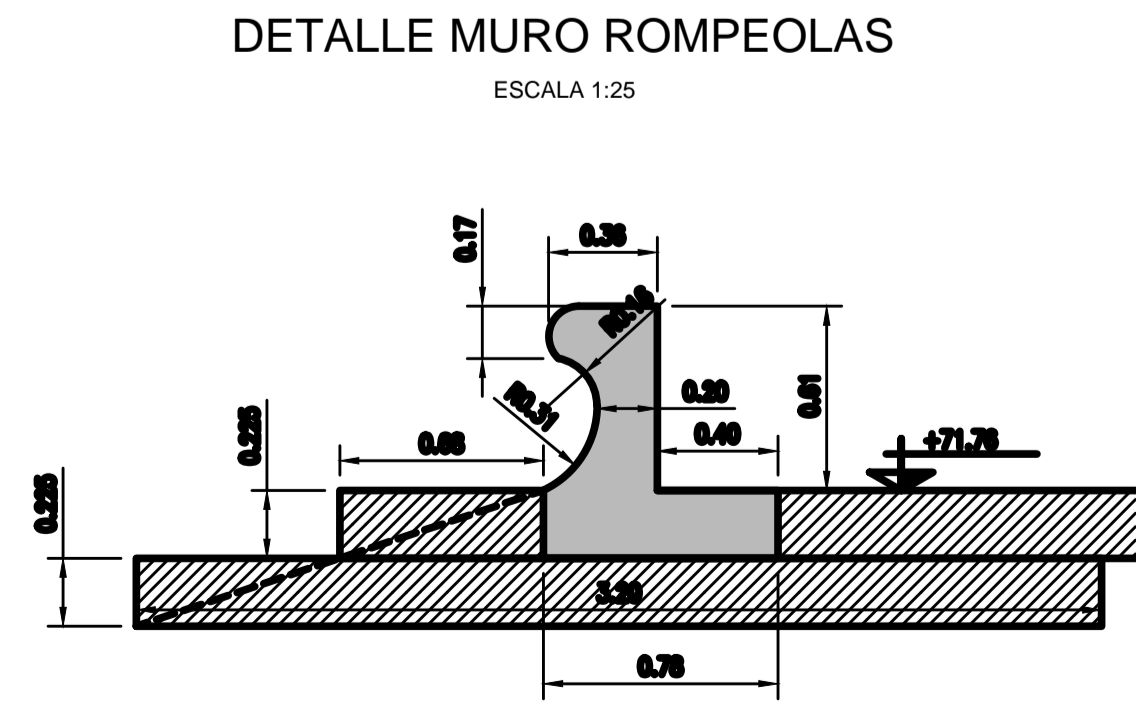
OBRA: PRESA DE REGULACIÓN DEL ARROYO PERGAMINO		
Partido: Pergamino		
Alteo RN N° 178 - Tramo Afectado por Embalse		N° Plano 05
Perfil Geotécnico Longitudinal		
Director Provincial: Ing. Mario A. GSCHAIDER	Director Técnico: Ing. Marcelo Rastelli	
Proyectista: Ing. Laura H. Agabios		
Fecha: 2018	Escala: Indicadas	Dibujo: Tec. Leandro Notte



ESCALA 1:150

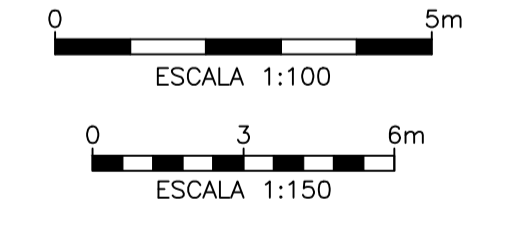


DETALLE DE CORONAMIENTO
ESCALA 1:100

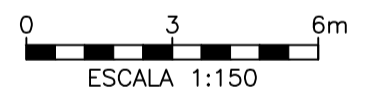
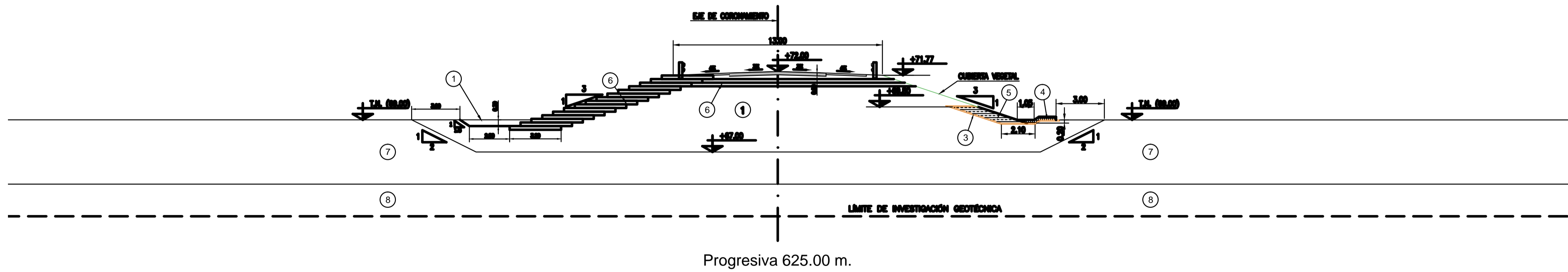
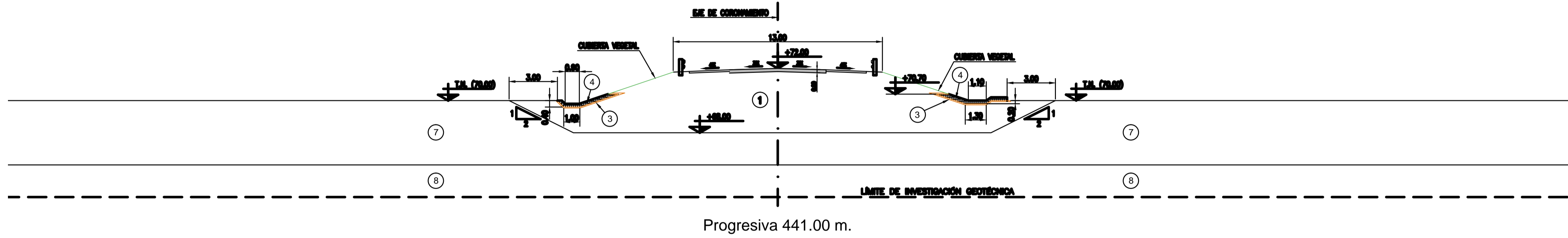
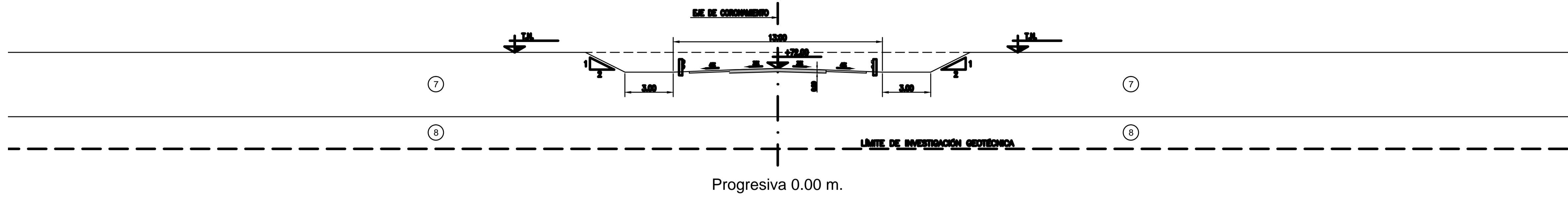


NOTA: EL MURO ROMPEOLAS SE DESARROLLA ENTRE LAS PROGRESIVAS 441 Y 5395.

- REFERENCIAS:
- ① VOUUOÉS P AOSOSÉ SÉ SO
 - ② FILTRO / DREN (ARENA)
 - ③ GEOTEXTIL
 - ④ O P U O G E U A O A U U V O O G P A O Z A B P E O A U A P O A U O O O E
 - ⑤ ENROCADO DE PIE DE PRESA
 - ⑥ U U U V O O G P A O A U M O S U A O T O P V U A O P A O U E U A O A R E S A A R E S A A E
 - ⑦ CL
 - ⑧ CL-ML
 - ⑨ ML



OBRA: PRESA DE REGULACIÓN DEL ARROYO PERGAMINO		
Partido: Pergamino		
Presa Sección Tipo		N° Plano 06
Detalle de Muro Rompeolas		
Director Provincial: Ing. Mario A. GSCHAIDER	Director Técnico: Ing. Marcelo Rastelli	
Proyectista: Ing. Laura H. Agabios		
Fecha: 2018	Escala: Indicadas	Dibujo: Tec. Leandro Notte



OBRA: PRESA DE REGULACIÓN DEL ARROYO PERGAMINO

Partido: Pergamino

Perfiles Transversales (Prog. 0 a 625)

N° Plano
07-1

Director Provincial:
Ing. Mario A. GSCHAUER

Director Técnico:
Ing. Marcelo Rastelli

Proyectista:
Ing. Laura H. Agabios

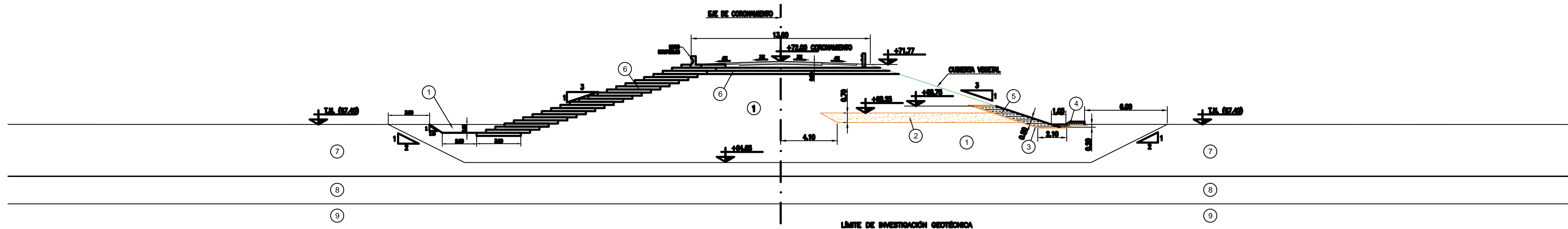
Fecha:
2018

Escala:
1:150

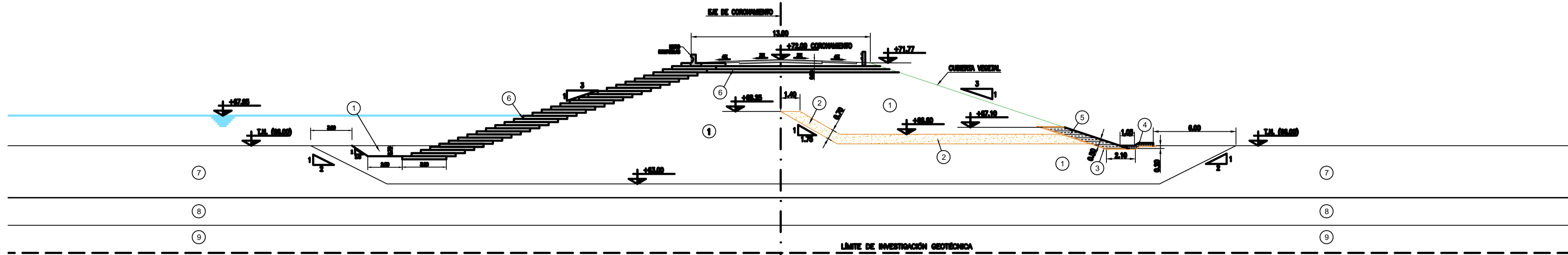
Dibujo:
Tec. Leandro Notte

REFERENCIAS:

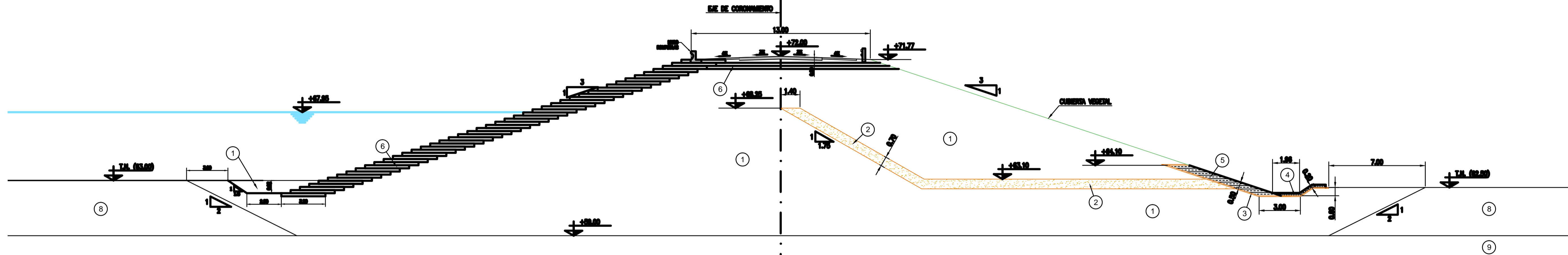
- ① VOLUMENES DE PRESA
- ② FILTRO / DREN (ARENA)
- ③ GEOTEXTIL
- ④ CUBIERTAS VEHICULARES
- ⑤ ENROCADOS DE PIE DE PRESA
- ⑥ CIMENTACIONES DE PIE DE PRESA
- ⑦ CL
- ⑧ CL-ML
- ⑨ ML



Progresiva 1030.00 m.

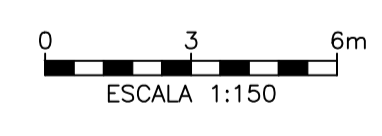
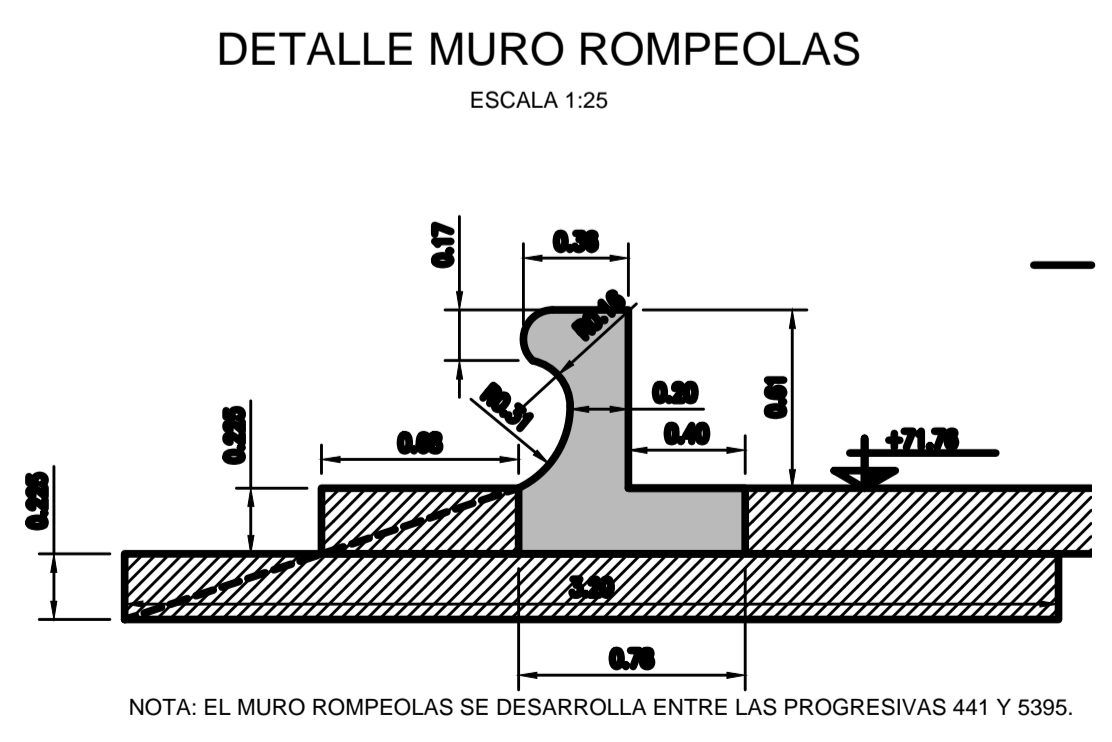


Progresiva 1137.00 m.



Progresiva 1994.00 m.

- REFERENCIAS:**
- ① VÓLUMENES DE ACEROS EN CONCRETO
 - ② FILTRO / DREN (ARENA)
 - ③ GEOTEXTIL
 - ④ CEMENTACIÓN DE PIE DE PRESA
 - ⑤ ENROCADOS DE PIE DE PRESA
 - ⑥ VÓLUMENES DE ACEROS EN CONCRETO DE LOS MUROS
 - ⑦ CL
 - ⑧ CL-ML
 - ⑨ ML



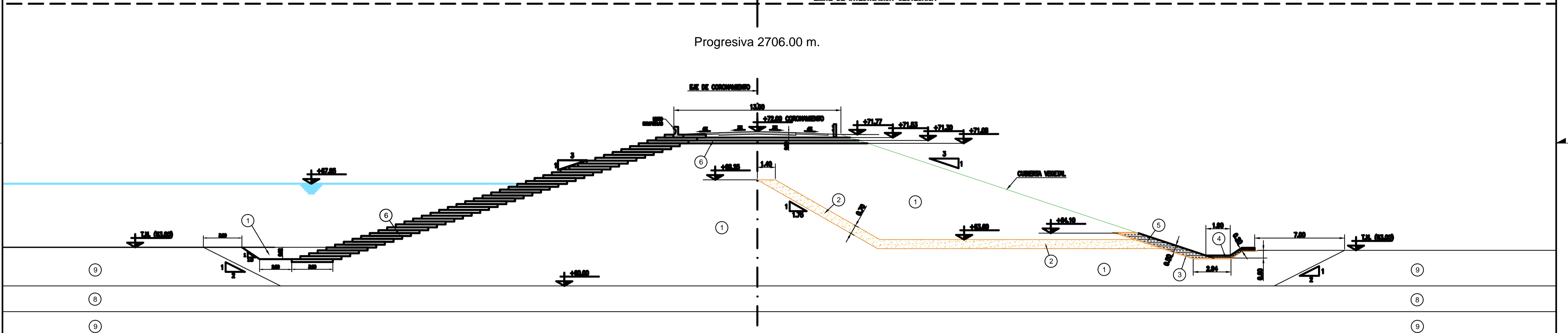
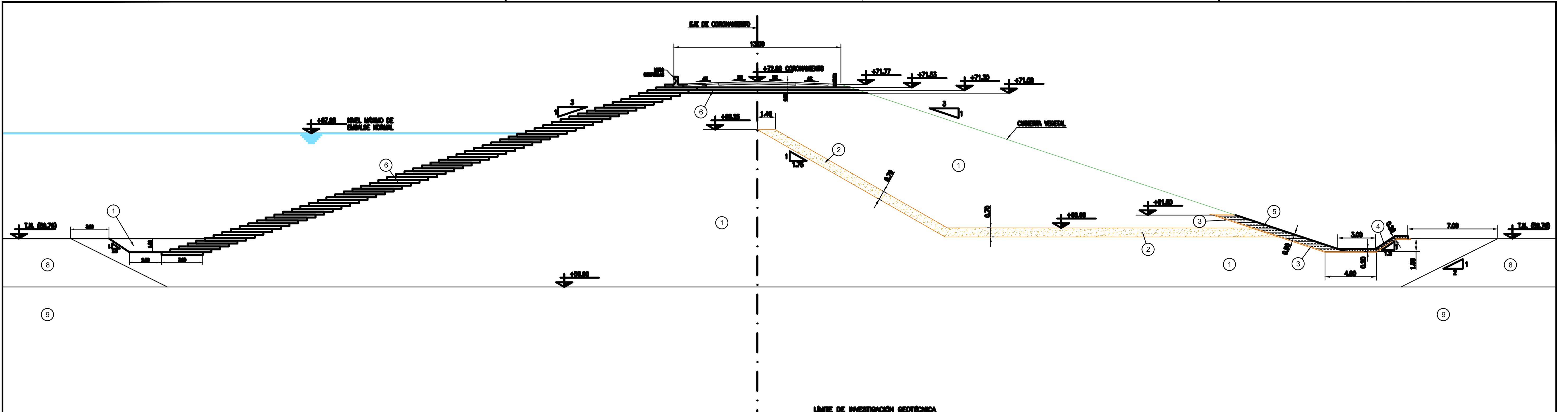
Buenos Aires Provincia

OBRA: PRESA DE REGULACIÓN DEL ARROYO PERGAMINO

Partido: Pergamino

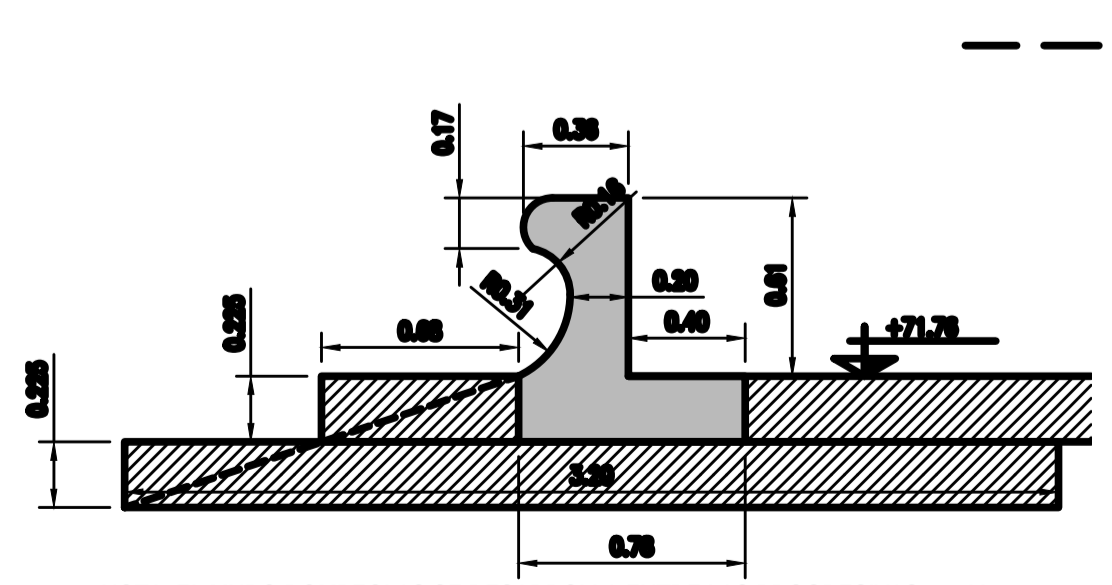
Perfiles Transversales (Prog. 1030 a 1994) Nº Plano 07-2

Director Provincial: Ing. Mario A. GSCHAUER	Director Técnico: Ing. Marcelo Rastelli	
Proyectista: Ing. Laura H. Agabios		
Fecha: 2018	Escala: Indicadas	Dibujo: Tec. Leandro Notte



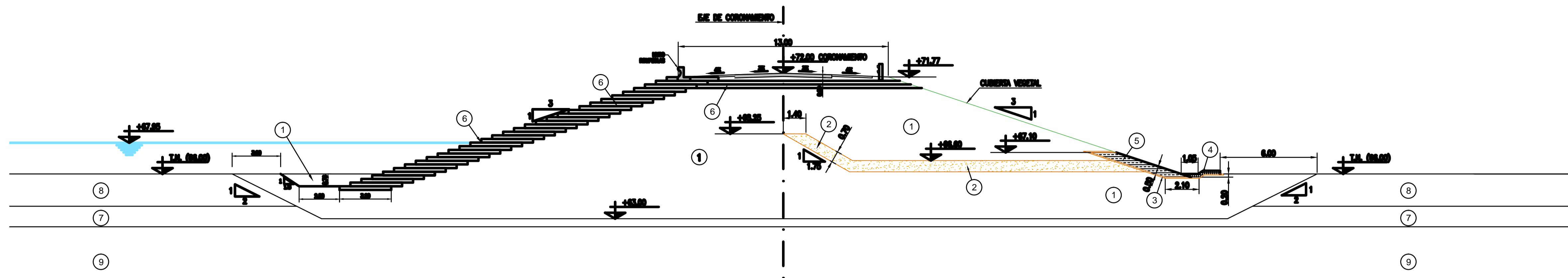
OBRA: PRESA DE REGULACIÓN DEL ARROYO PERGAMINO		
Partido: Pergamino		
Perfiles Transversales (Prog. 2706 a 3027)		Nº Plano 07-3
Director Provincial: Ing. Mario A. GSCHAIDER	Director Técnico: Ing. Marcelo Rastelli	
Proyektista: Ing. Laura H. Agabios		
Fecha: 2018	Escala: Indicadas	Dibujo: Tec. Leandro Notte

DETALLE MURO ROMPEOLAS
ESCALA 1:25

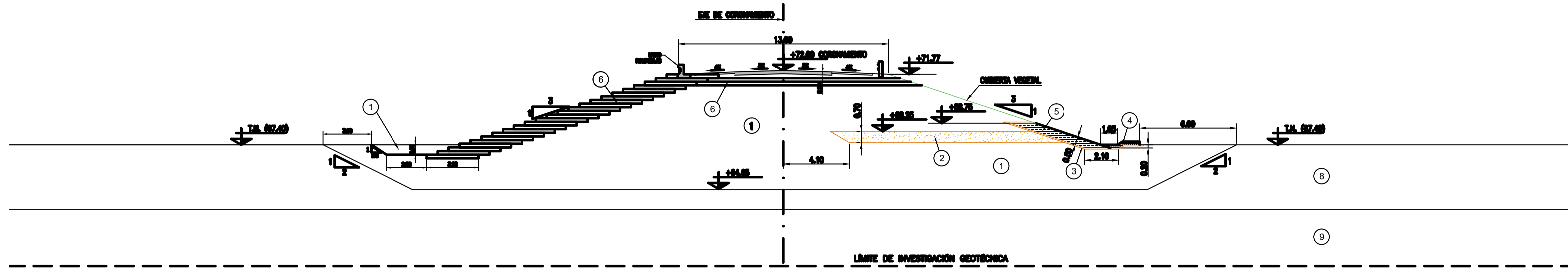


- REFERENCIAS:
- ① VÓLUMEN DE ACEROS
 - ② FILTRO / DREN (ARENA)
 - ③ GEOTEXTIL
 - ④ CEMENTO
 - ⑤ ENROCADO DE PIE DE PRESA
 - ⑥ VÓLUMEN DE ACEROS
 - ⑦ CL
 - ⑧ CL-ML
 - ⑨ ML

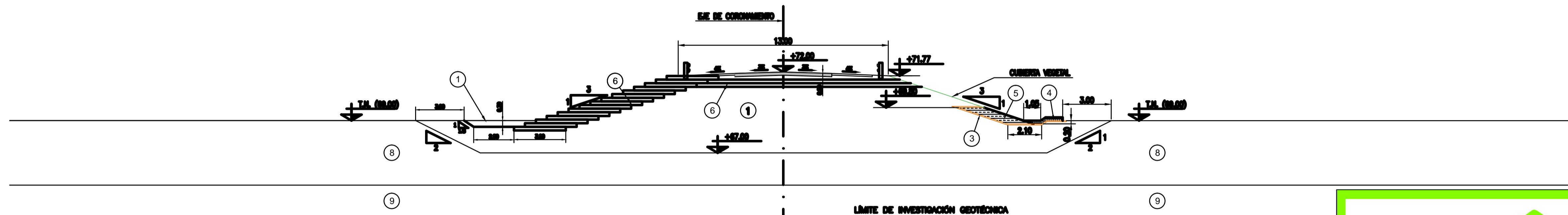
3/15/2018 3:35 PLANO PR-06 A PR-07-SECCION TRANSY TIPO Y PERFILES TRANSY-2018.dwg



Progresiva 3785.00 m.



Progresiva 4140.00 m.

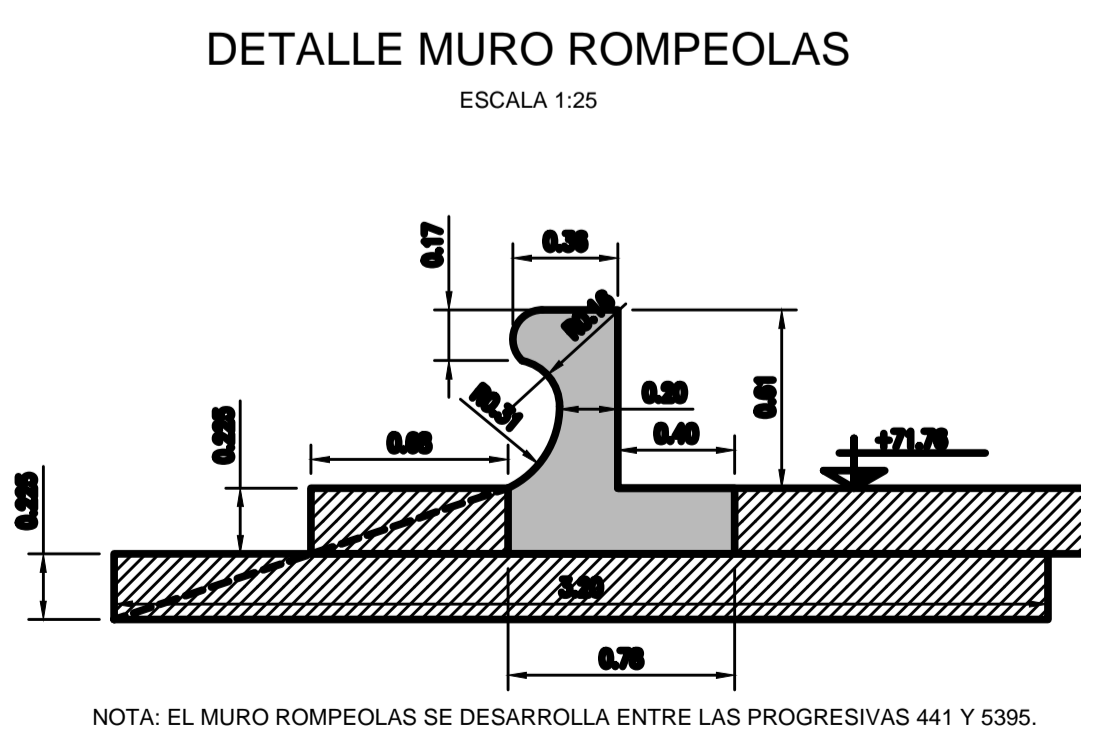


Progresiva 4540.00 m.



REFERENCIAS:

1	VÓLUMEN DE ALMACÉN DE SEDIMENTOS
2	FILTRO / DREN (ARENA)
3	GEOTEXTIL
4	OPUSCULO DE ALMACÉN DE SEDIMENTOS PARA EL ALMACÉN DE SEDIMENTOS
5	ENROCADO DE PIE DE PRESA
6	VÓLUMEN DE ALMACÉN DE SEDIMENTOS PARA EL ALMACÉN DE SEDIMENTOS A E
7	CL
8	CL-ML
9	ML

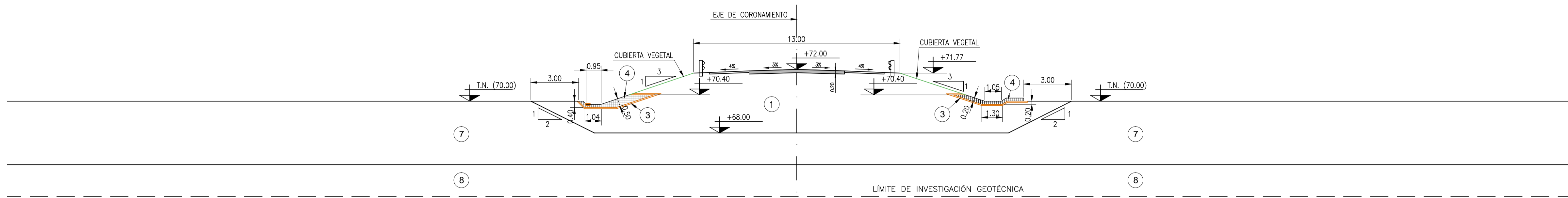


 Buenos Aires Provincia

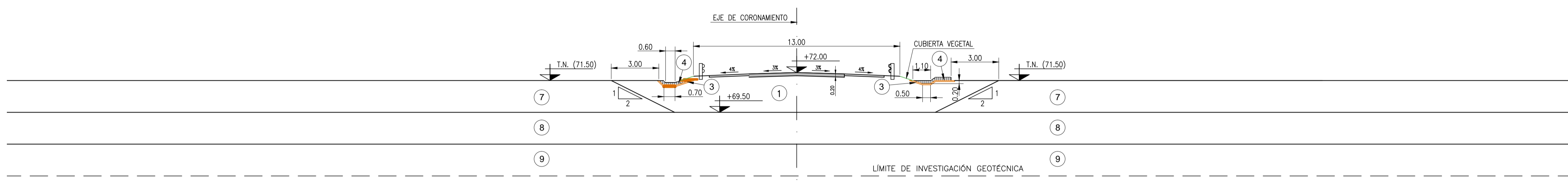
OBRA: PRESA DE REGULACIÓN DEL ARROYO PERGAMINO

Partido: Pergamino

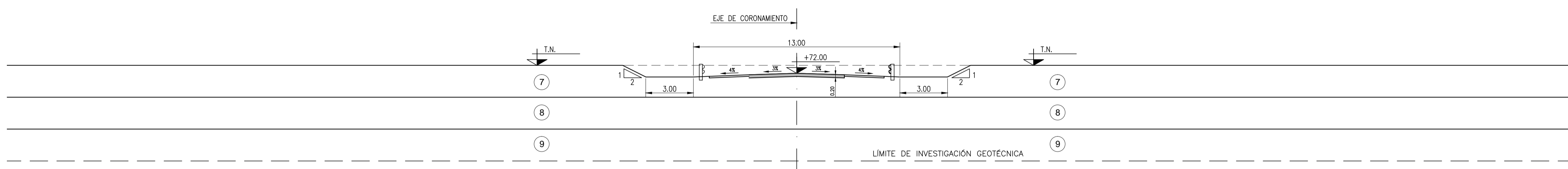
Perfiles Transversales (Prog. 3785 a 4540)	Nº Plano 07-4
Director Provincial: Ing. Mario A. GSCHAUER	Director Técnico: Ing. Marcelo Rastelli
Proyectista: Ing. Laura H. Agabios	
Fecha: 2018	Escala: Indicadas
Dibujo: Tec. Leandro Notte	



Progresiva 5396.00 m.



Progresiva 5905.00 m.



Progresiva 6490.00 m.



REFERENCIAS:

- ① VOLUMEN DE PRESA
- ② FILTRO / DREN (ARENA)
- ③ GEOTEXTIL
- ④ ENROCADOS DE PIE DE PRESA
- ⑤ ENROCADOS DE PIE DE PRESA
- ⑥ ENROCADOS DE PIE DE PRESA
- ⑦ CL
- ⑧ CL-ML
- ⑨ ML



OBRA: PRESA DE REGULACIÓN DEL ARROYO PERGAMINO

Partido: Pergamino

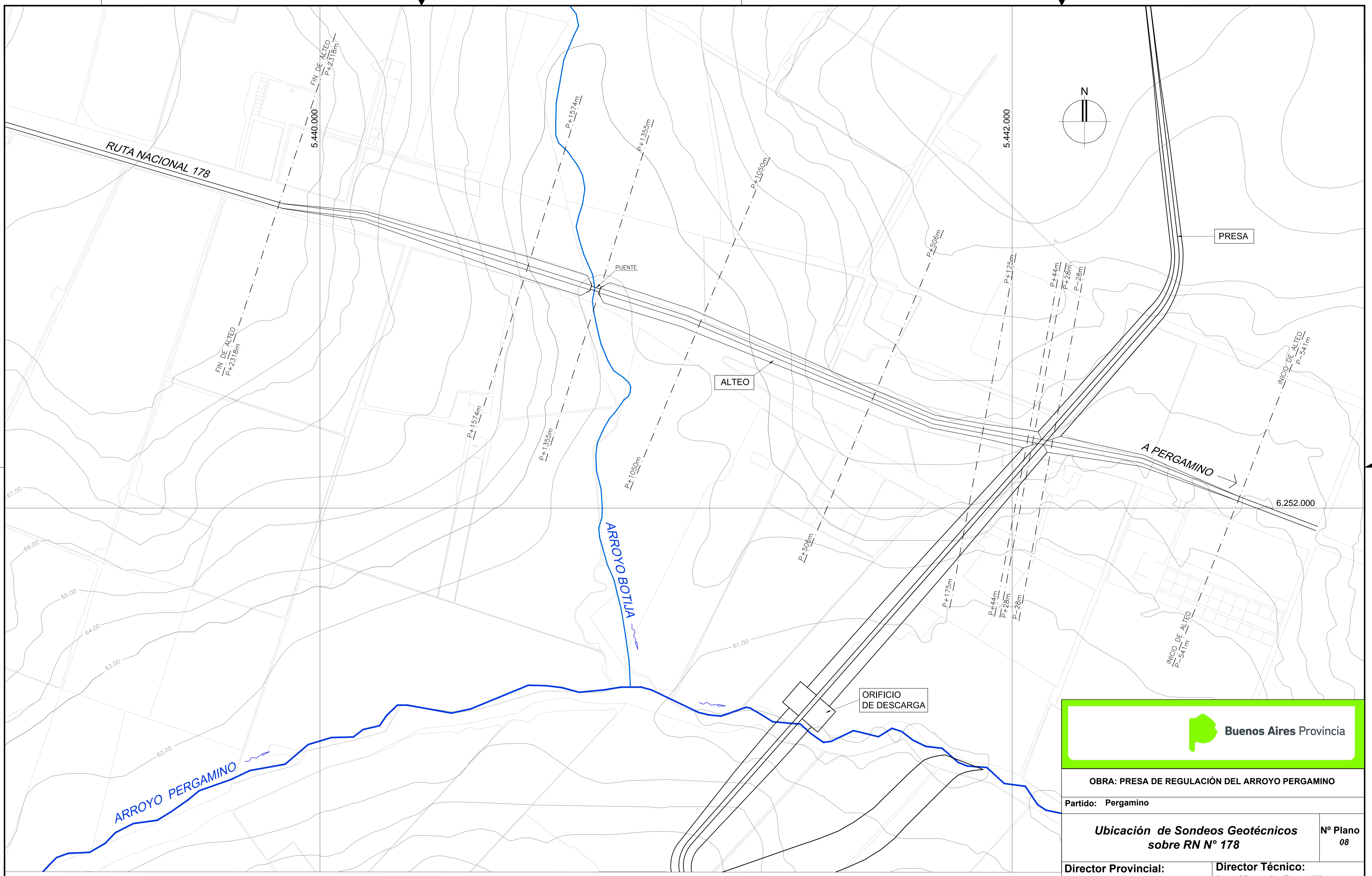
Perfiles Transversales (Prog. 5396 a 6490) N° Plano 07-5

Director Provincial: Ing. Mario A. GSCHAUER
 Director Técnico: Ing. Marcelo Rastelli

Proyektista: Ing. Laura H. Agabios

Fecha: 2018 Escala: Indicadas Dibujo: Tec. Leandro Notte

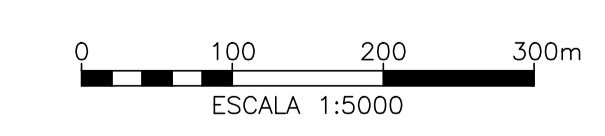
3/15/2018 3:36
PLANO PR-06 - PLANTA GENERAL Y PERF TRANSV 2018.dwg

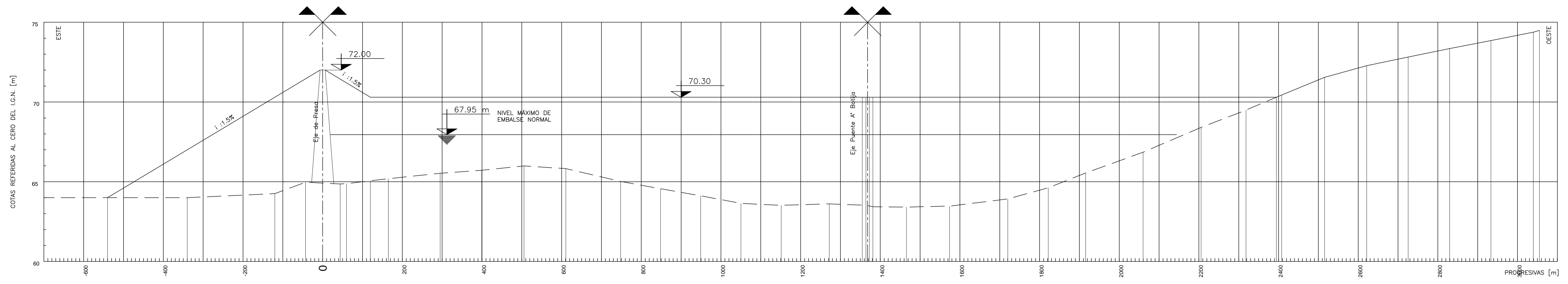


Buenos Aires Provincia		
OBRA: PRESA DE REGULACIÓN DEL ARROYO PERGAMINO		
Partido: Pergamino		
Ubicación de Sondeos Geotécnicos sobre RN N° 178		N° Plano 08
Director Provincial: Ing. Mario A. GSCHAIDER	Director Técnico: Ing. Marcelo Rastelli	
Proyectista: Ing. Laura H. Agabios		
Fecha: 2018	Escala: 1:5.000	Dibujo: Tec. Leandro Notte

- REFERENCIAS**
- PUENTE
 - EMBALSE DE LA PRESA

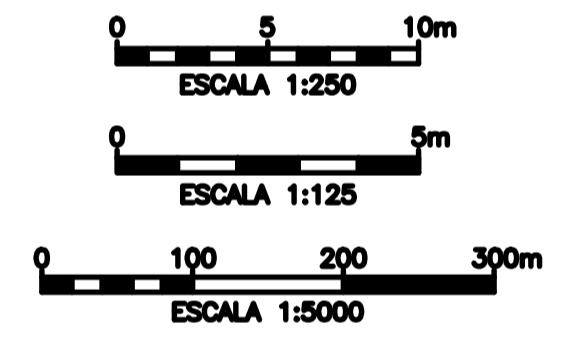
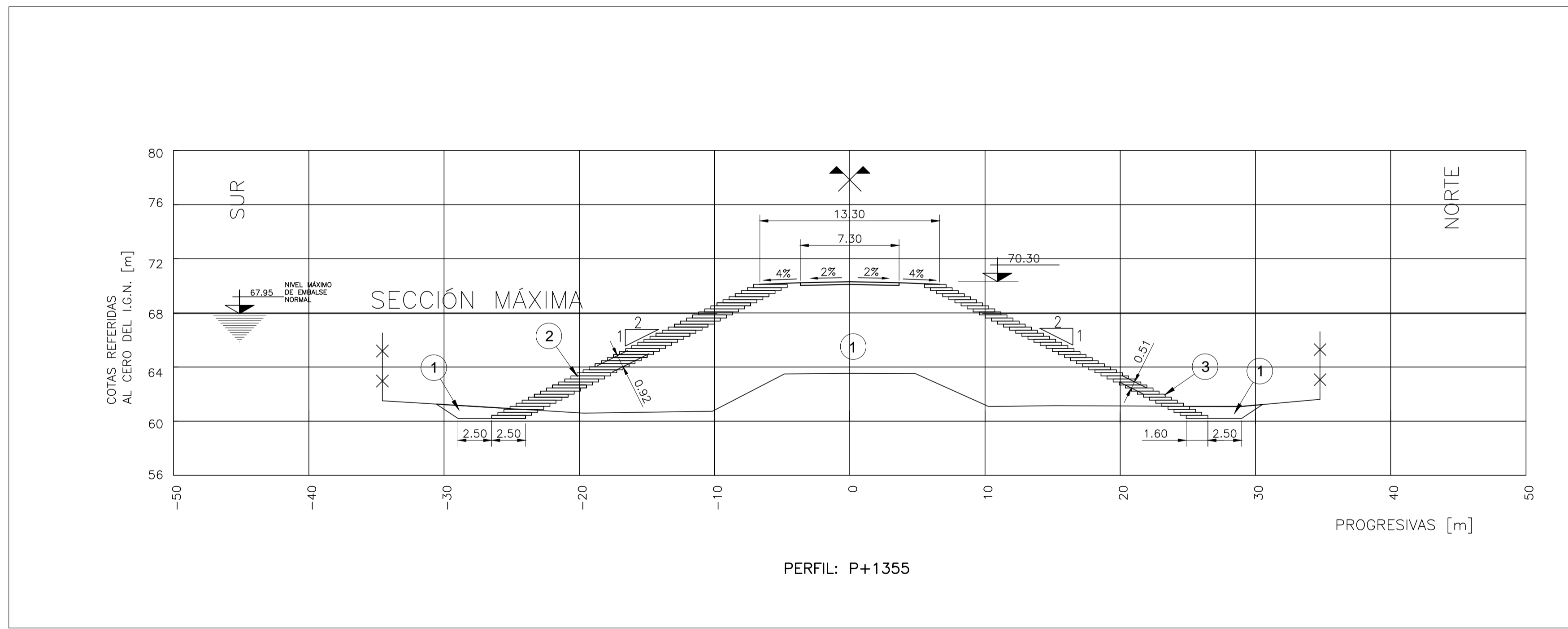
NOTAS:
1.- EL ALTEO SE REALIZA DESDE LA PROGRESIVA -541.00m HASTA LA PROGRESIVA +2318.00m.





PROGRESIVA PUNTOS RELEVADOS [m]	-541.00	-340.00	-120.00	-83.13	0.00	43.95	59.82	119.86	164.92	294.91	389.44	506.65	610.64	746.01	846.24	949.00	1050.08	1151.36	1271.86	1354.89	1363.90	1372.60	1381.47	1466.66	1574.00	1720.06	1821.68	1916.63	2059.84	2205.59	2305.91	2318.00	2394.66	2498.02	2516.64	2621.38	2725.37	2829.62	2933.23	3039.69	3055.15
COTA RASANTE EXISTENTE [m]	64.00	64.00	64.25	64.97	64.91	64.86	64.88	65.06	65.19	65.53	65.72	65.99	66.82	65.02	64.56	64.12	63.64	63.52	63.61	63.53	63.51	63.48	63.43	63.41	63.47	63.92	64.62	65.55	66.85	68.41	69.37	69.50	70.30	70.44	71.55	72.28	72.82	73.35	73.85	74.38	74.49
COTA NUEVA RASANTE [m]	64.00	67.02	70.32	71.47	72.00	71.44	71.22	70.30	70.30	70.30	70.30	70.30	70.30	70.30	70.30	70.30	70.30	70.30	70.30	70.30	70.30	70.30	70.30	70.30	70.30	70.30	70.30	70.30	70.30	70.30	70.30	70.30	70.44	70.44	71.55	72.28	72.82	73.35	73.85	74.38	74.49

ESC. HORIZ. 1:5.000
ESC. VERT. 1:125



REFERENCIAS

- ① TERRAPLÉN CL, CL-ML, ML
- ② PROTECCIÓN DE SUELO CEMENTO EN CAPAS DE 2.50 x 0.225 m.
- ③ PROTECCIÓN DE SUELO CEMENTO EN CAPAS DE 1.60 x 0.225 m.

- NUEVO PERFIL
- PERFIL EXISTENTE RELEVADO
- PERFIL EXISTENTE INFERIDO
- NIVEL MÁXIMO DE EMBALSE NORMAL

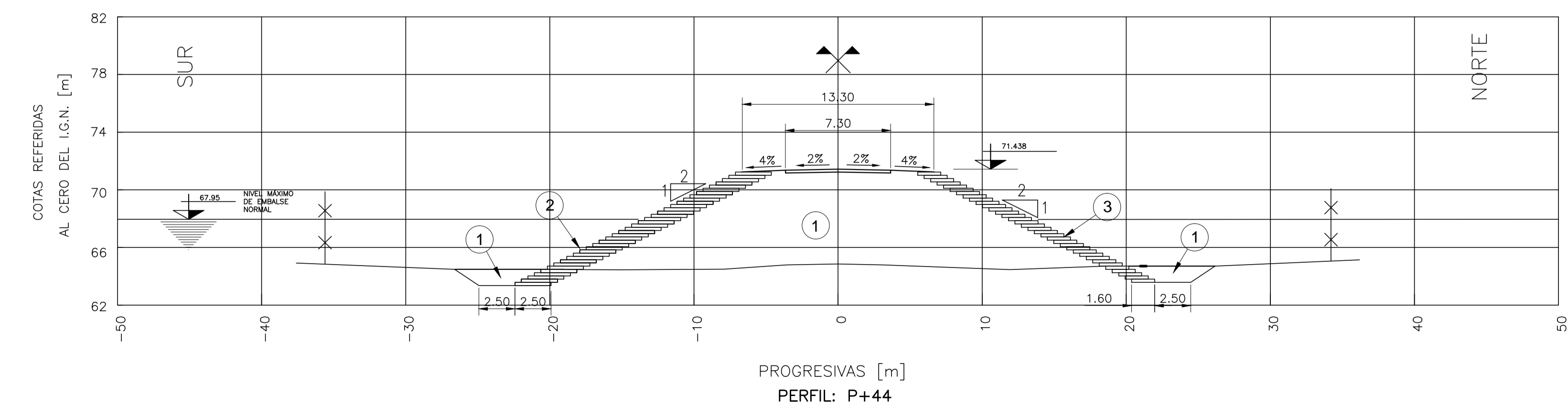
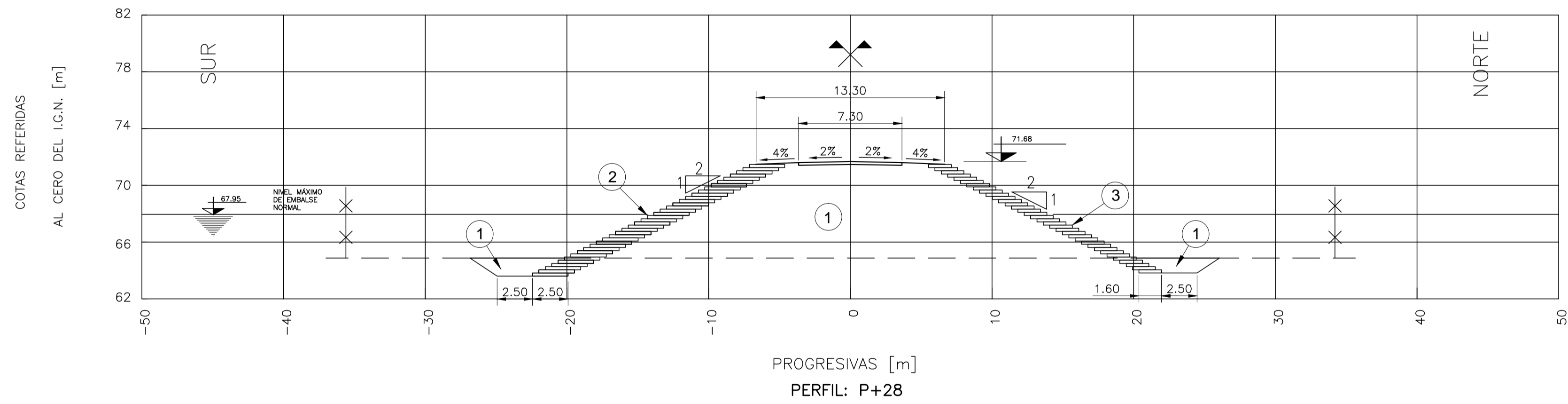
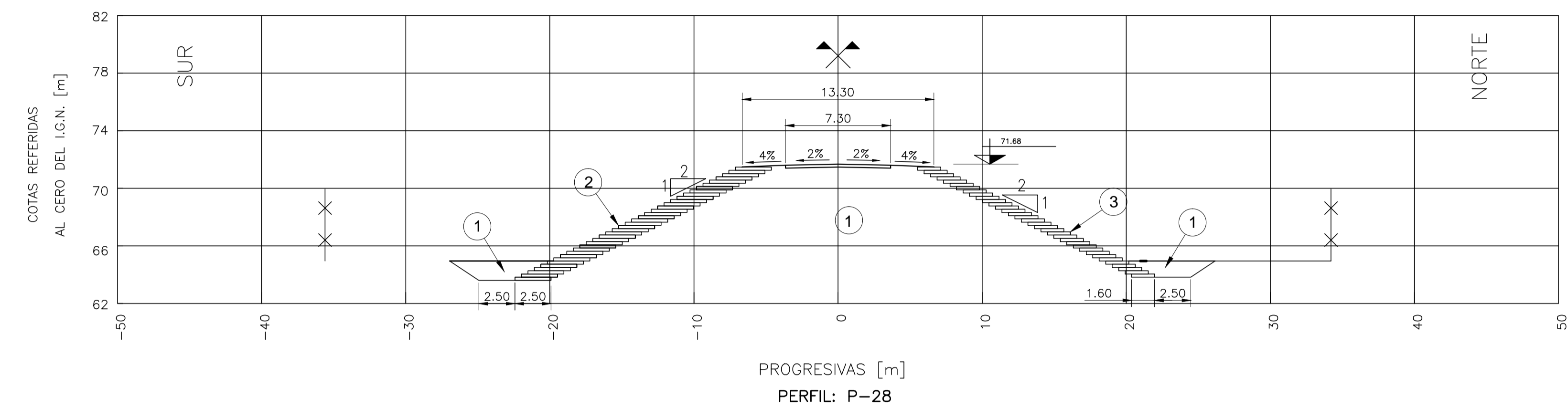
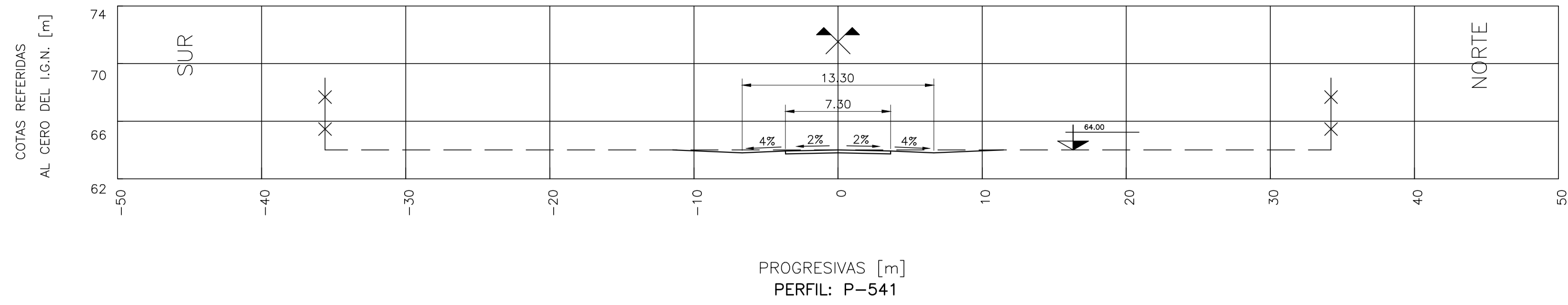
- NOTAS:
- EL NIVEL MÁXIMO DE EMBALSE NORMAL CORRESPONDE A LA CRECIDA DE 100 AÑOS DE PERÍODO DE RETORNO (COTA 67.95 I.G.N.)
 - LAS MEDIDAS ESTÁN EXPRESADAS EN METROS.

Buenos Aires Provincia

OBRA: PRESA DE REGULACIÓN DEL ARROYO PERGAMINO

Partido: Pergamino

Perfil Longitudinal sobre RN N° 178 y Sección Máxima	N° Plano 09	
Director Provincial: Ing. Mario A. GSCHAIDER	Director Técnico: Ing. Marcelo Rastelli	
Proyectista: Ing. Laura H. Agabios		
Fecha: 2018	Escala: Indicadas	Dibujo: Tec. Leandro Notte



REFERENCIAS

- ① TERRAPLÉN CL, CL-ML, ML
- ② PROTECCIÓN DE SUELO CEMENTO EN CAPAS DE 2.50 x 0.225 m.
- ③ PROTECCIÓN DE SUELO CEMENTO EN CAPAS DE 1.60 x 0.225 m.

- NUEVO PERFIL
- PERFIL EXISTENTE RELEVADO
- - - - - PERFIL EXISTENTE INFERIDO
- NIVEL MÁXIMO DE EMBALSE NORMAL

NOTAS:

3.- EL ALTEO SE REALIZA DESDE LA PROGRESIVA - 541m, HASTA LA PROGRESIVA +2318m.



OBRA: PRESA DE REGULACIÓN DEL ARROYO PERGAMINO

Partido: Pergamino

Perfiles Transversales RN N°178

N° Plano
10-1

Director Provincial:
Ing. Mario A. GSCHAIDER

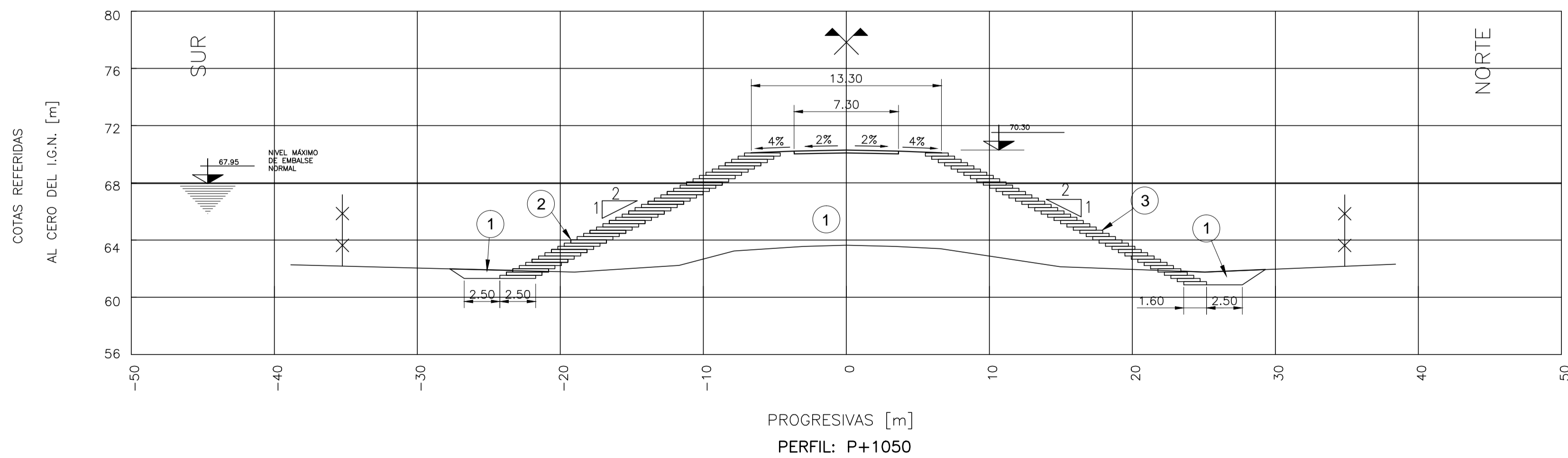
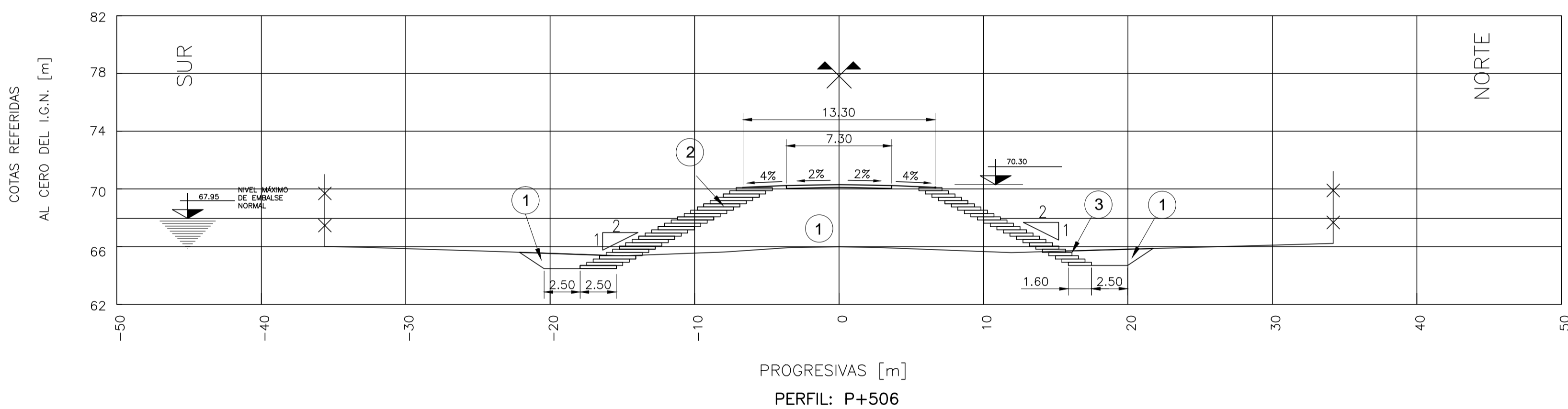
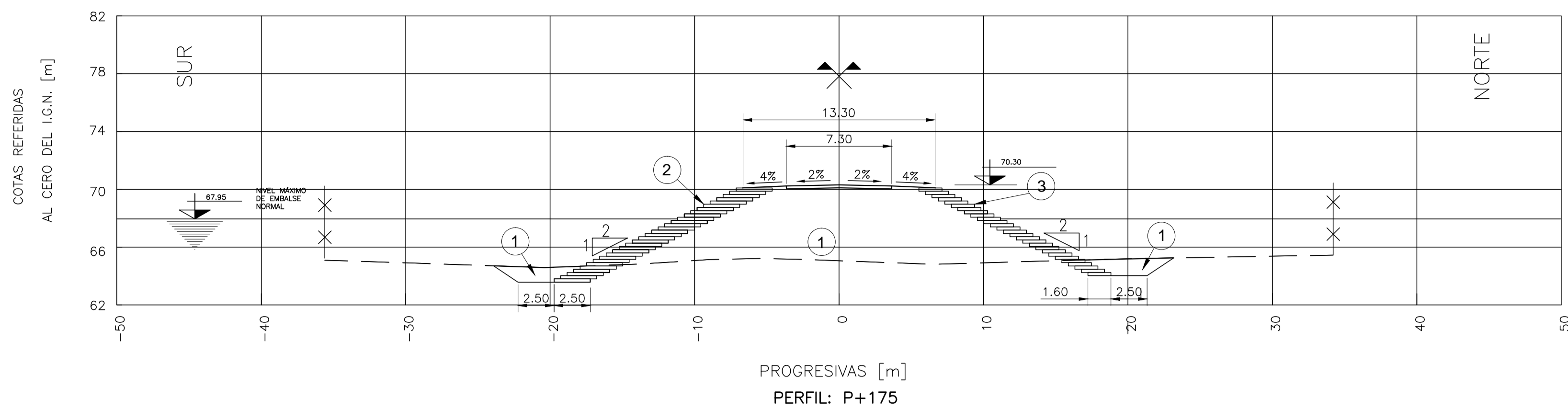
Director Técnico:
Ing. Marcelo Rastelli

Proyectista:
Ing. Laura H. Agabios

Fecha:
2018

Escala:
1:250

Dibujo:
Tec. Leandro Notte



REFERENCIAS

- ① TERRAPLÉN CL, CL-ML, ML
- ② PROTECCIÓN DE SUELO CEMENTO EN CAPAS DE 2.50 x 0.225 m.
- ③ PROTECCIÓN DE SUELO CEMENTO EN CAPAS DE 1.60 x 0.225 m.

- NUEVO PERFIL
- PERFIL EXISTENTE RELEVADO
- - - - PERFIL EXISTENTE INFERIDO
- NIVEL MÁXIMO DE EMBALSE NORMAL

NOTAS:

- 3.- EL ALTEO SE REALIZA DESDE LA PROGRESIVA - 541m, HASTA LA PROGRESIVA +2318m.



OBRA: PRESA DE REGULACIÓN DEL ARROYO PERGAMINO

Partido: Pergamino

Perfiles Transversales RN N°178

N° Plano
10-2

Director Provincial:
Ing. Mario A. GSCHAIDER

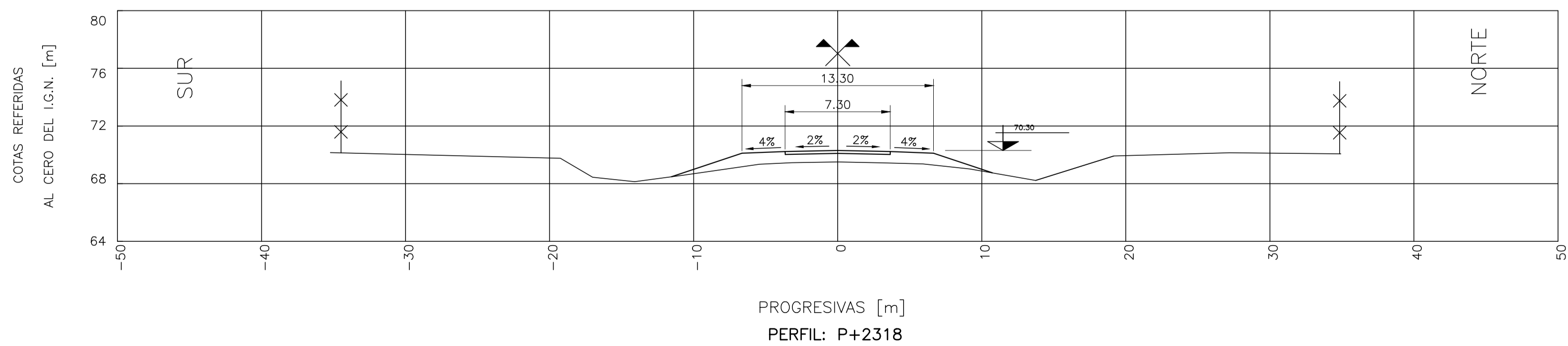
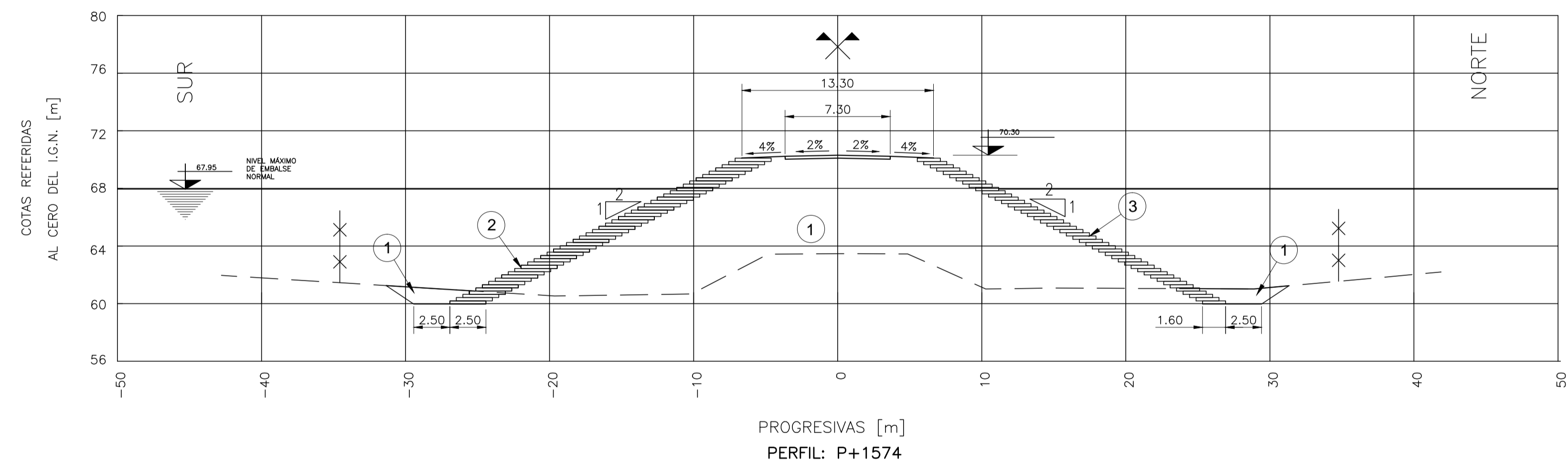
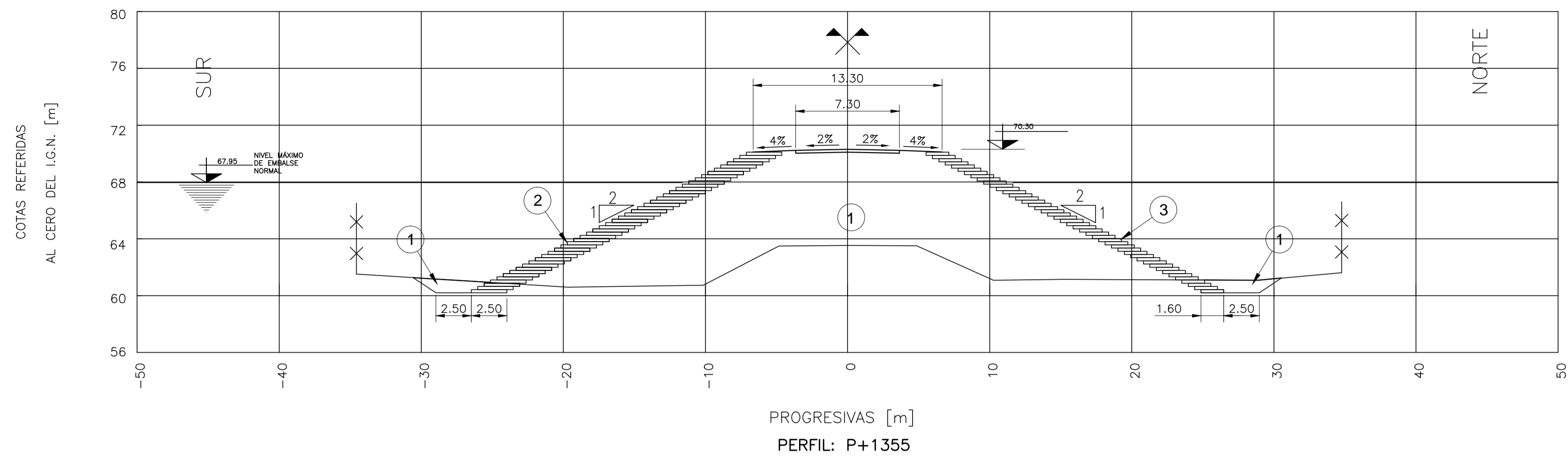
Director Técnico:
Ing. Marcelo Rastelli

Proyectista:
Ing. Laura H. Agabios

Fecha:
2018

Escala:
1:250

Dibujo:
Tec. Leandro Notte



REFERENCIAS

- ① TERRAPLÉN CL, CL-ML, ML
- ② PROTECCIÓN DE SUELO CEMENTO EN CAPAS DE 2.50 x 0.225 m.
- ③ PROTECCIÓN DE SUELO CEMENTO EN CAPAS DE 1.60 x 0.225 m.

- NUEVO PERFIL
- PERFIL EXISTENTE RELEVADO
- - - PERFIL EXISTENTE INFERIDO
- NIVEL MÁXIMO DE EMBALSE NORMAL

NOTAS:

3.- EL ALTEO SE REALIZA DESDE LA PROGRESIVA - 541m, HASTA LA PROGRESIVA +2318m.



OBRA: PRESA DE REGULACIÓN DEL ARROYO PERGAMINO

Partido: Pergamino

Perfiles Transversales RN N°178

N° Plano
10-3

Director Provincial:
Ing. Mario A. GSCHAIDER

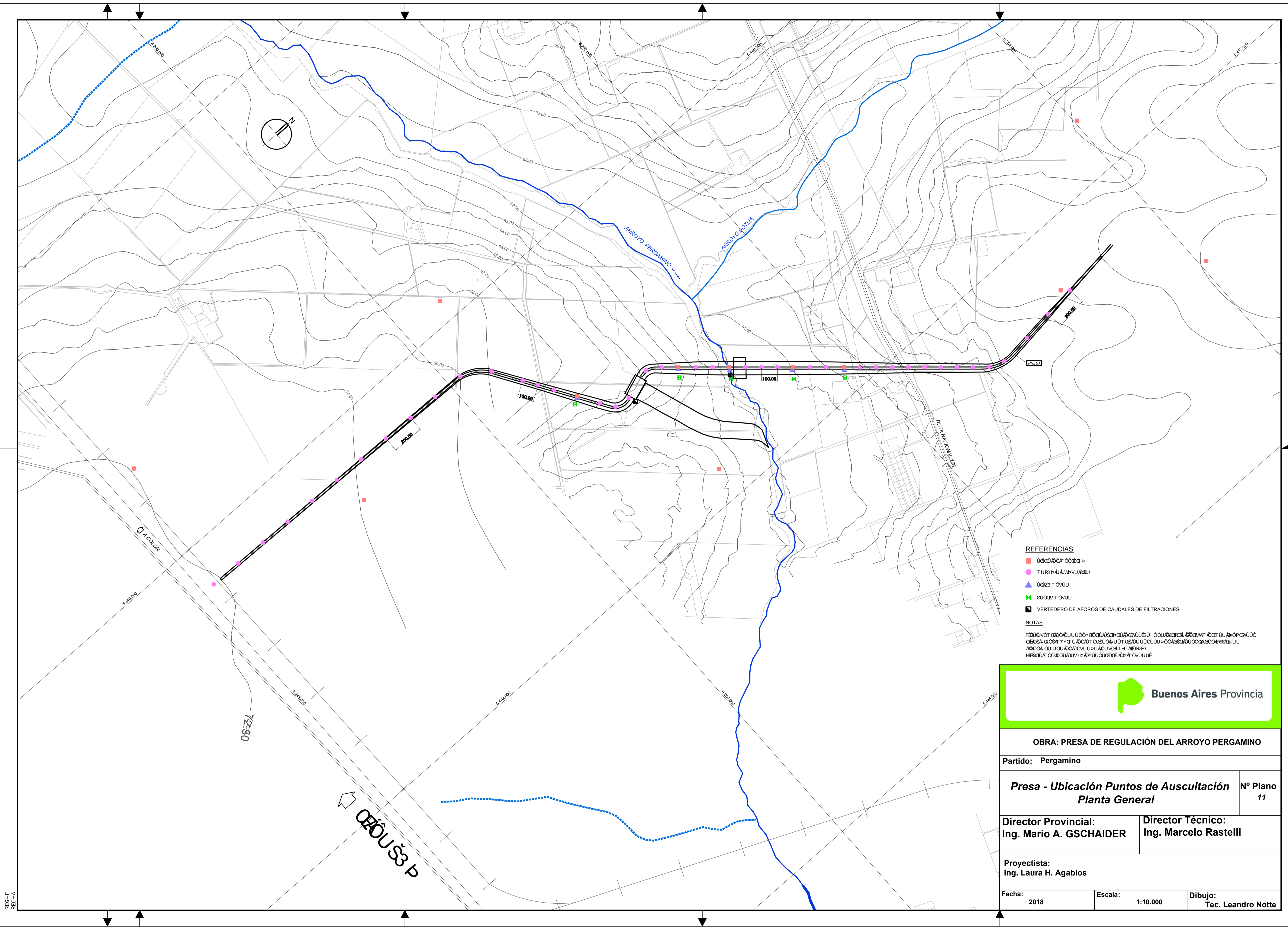
Director Técnico:
Ing. Marcelo Rastelli

Proyectista:
Ing. Laura H. Agabios

Fecha:
2018

Escala:
1:250

Dibujo:
Tec. Leandro Notte

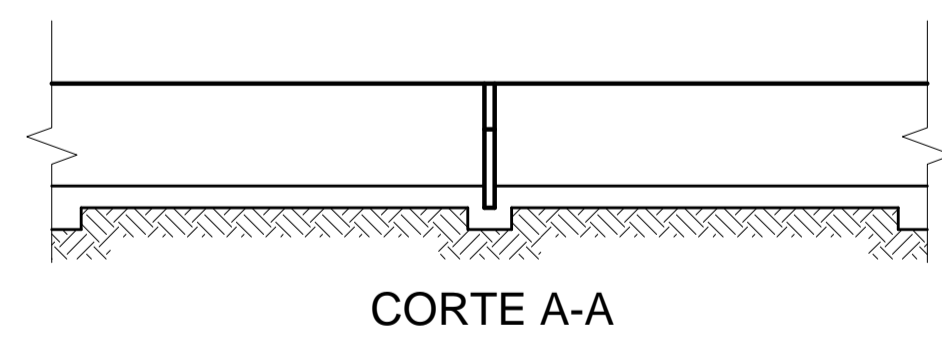
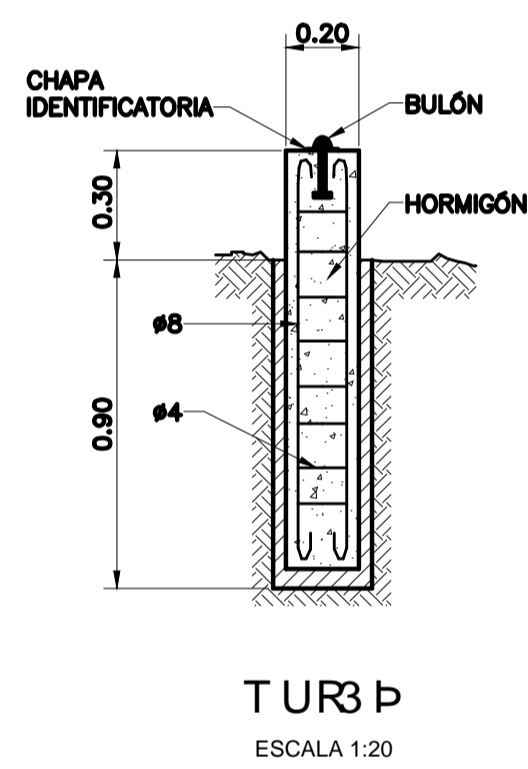
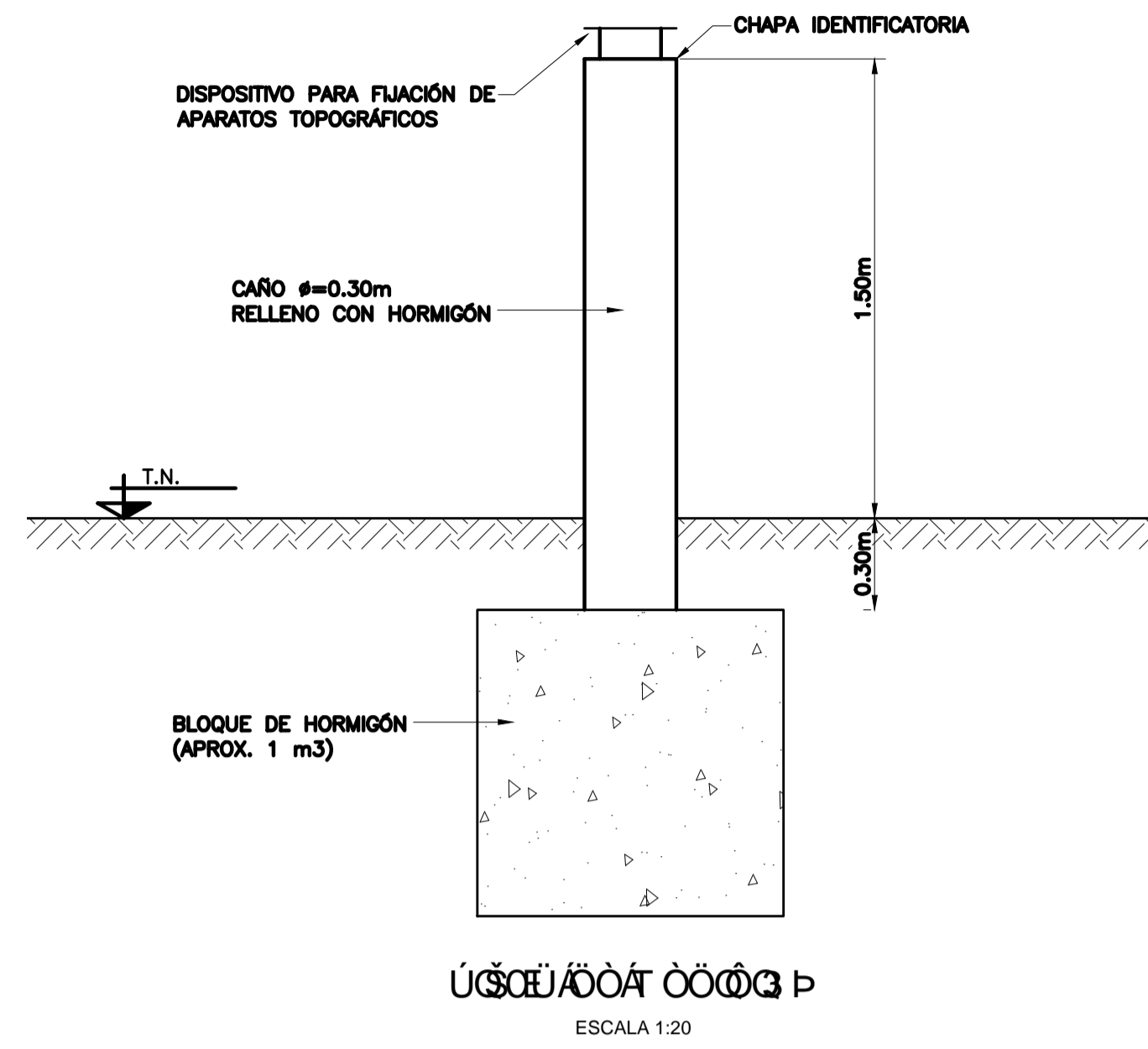


- REFERENCIAS**
- UDCES ADOR CORDA P
 - TURBIDIMETROS
 - ▲ UDCES T OVOU
 - UDCES T OVOU
 - VERTEDERO DE AFOROS DE CAUDALES DE FILTRACIONES
- NOTAS:**
- RESERVADOS LOS DERECHOS DE AUTOR PARA LA REPRODUCCION DE ESTE DISEÑO EN SU TOTALIDAD O EN PARTE SIN EL CONSENTIMIENTO DEL AUTOR. Queda permitida la impresión de este documento para uso personal.



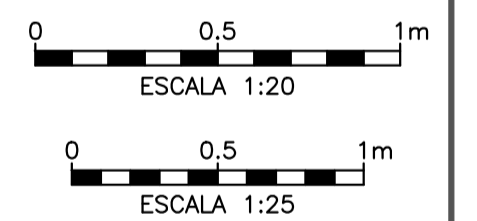
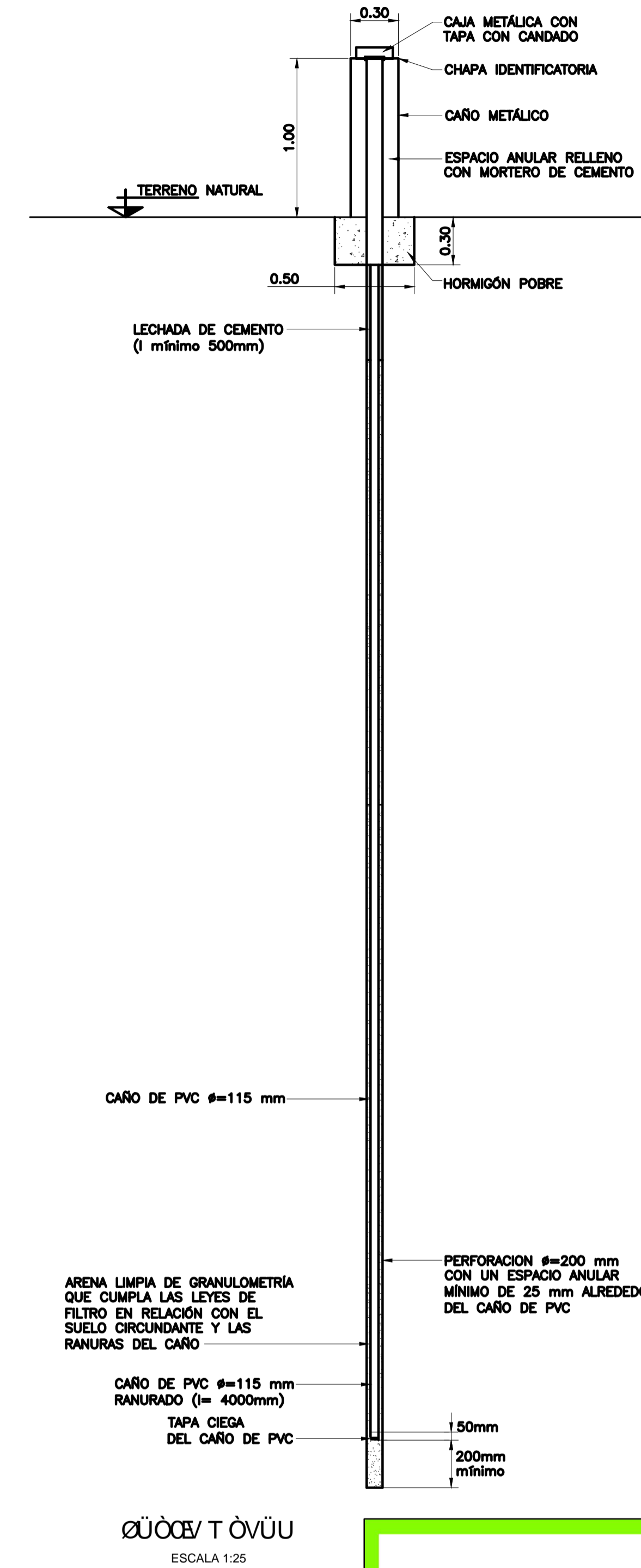
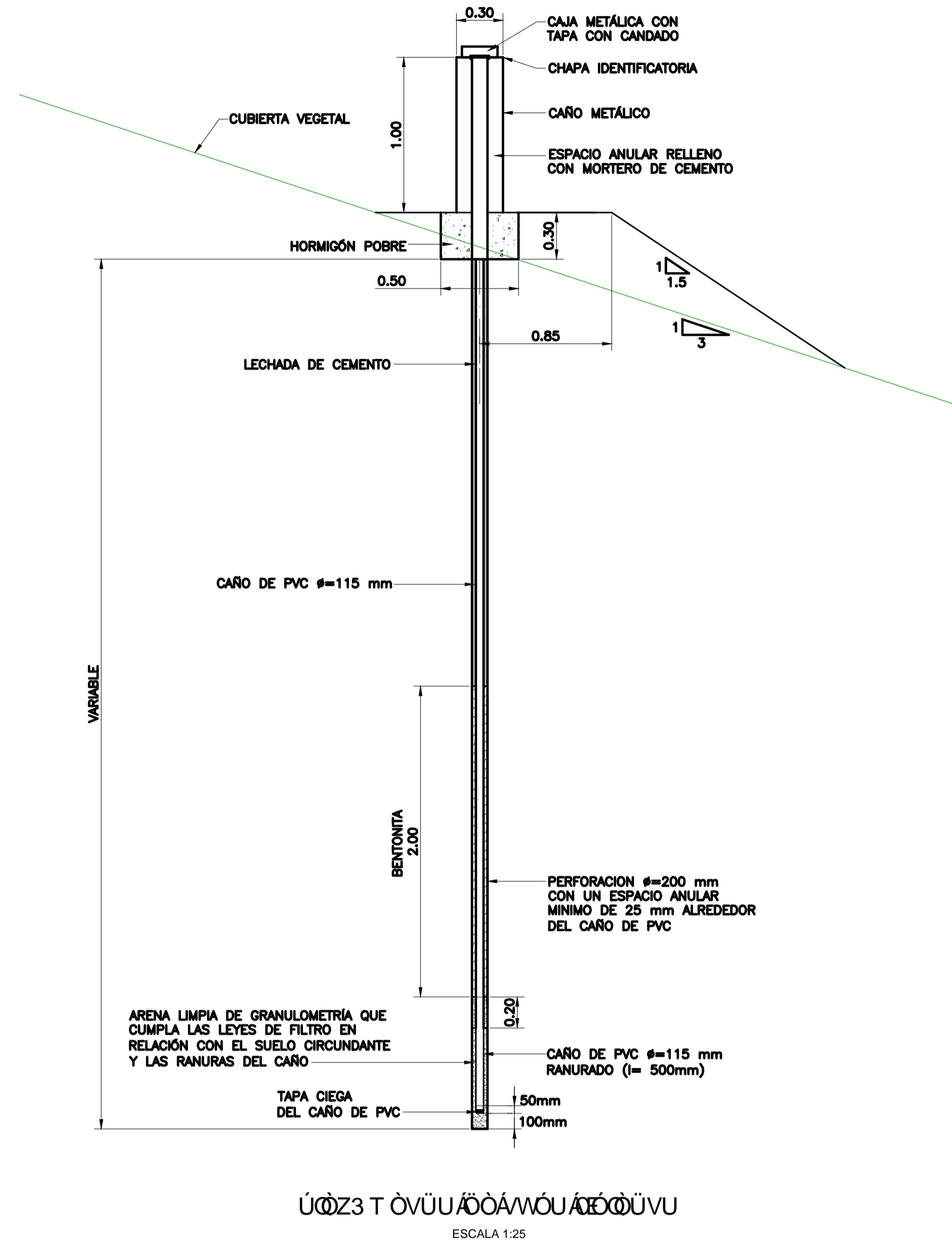
OBRA: PRESA DE REGULACIÓN DEL ARROYO PERGAMINO	
Partido: Pergamino	
Presas - Ubicación Puntos de Auscultación Planta General	Nº Plano 11
Director Provincial: Ing. Mario A. GSCHAIDER	Director Técnico: Ing. Marcelo Rastelli
Proyectista: Ing. Laura H. Agabios	
Fecha: 2018	Escala: 1:10.000
Dibujo: Tec. Leandro Notte	

REC-F
REC-A

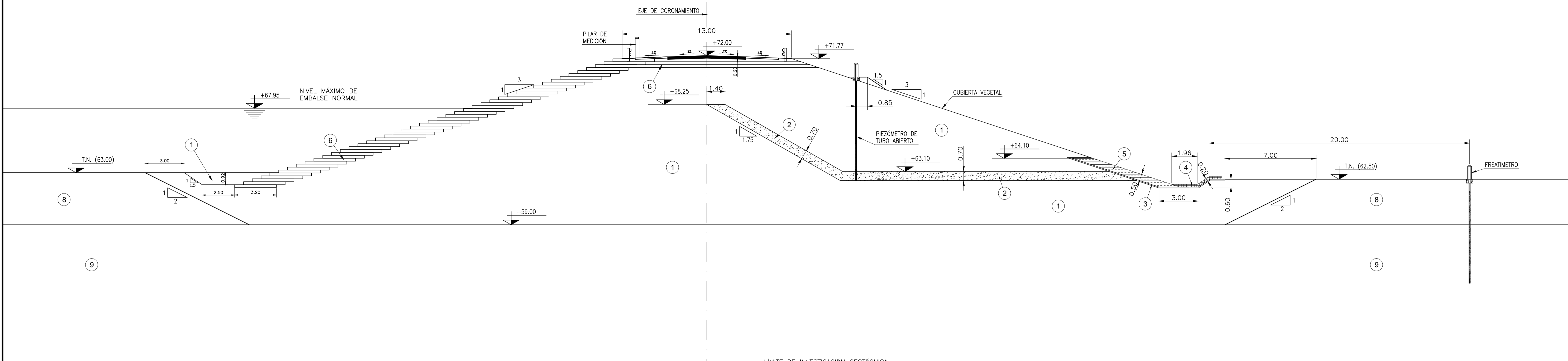


VERTEDERO AFORADOR DE CAUDALES DE FILTRACIONES

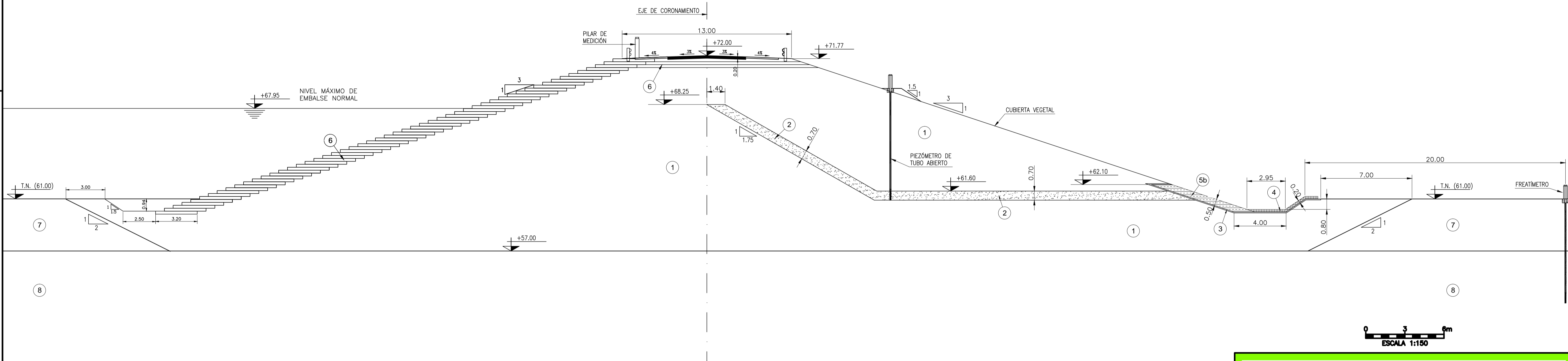
ESCALA 1:50



OBRA: PRESA DE REGULACIÓN DEL ARROYO PERGAMINO		
Partido: Pergamino		
PresA Auscultación		Nº Plano 12
Detalles		
Director Provincial: Ing. Mario A. GSCHAIER	Director Técnico: Ing. Marcelo Rastelli	
Proyectista: Ing. Laura H. Agabios		
Fecha: 2018	Escala: Indicadas	Dibujo: Tec. Leandro Notte



Progresiva 1994.00 m.



Progresiva 2317.00 m.



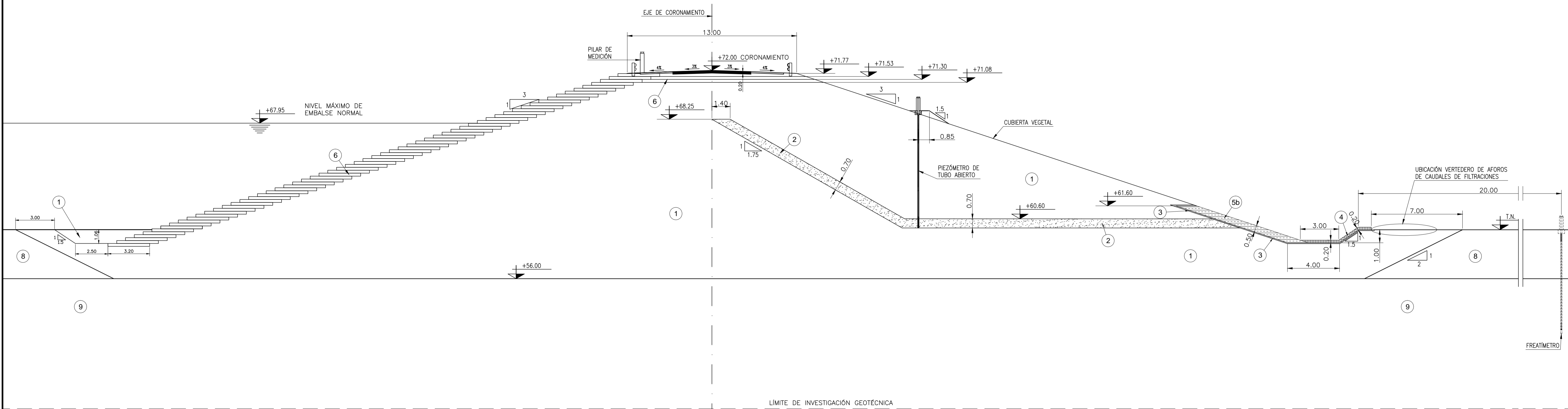
OBRA: PRESA DE REGULACIÓN DEL ARROYO PERGAMINO		
Partido: Pergamino		
Presas Auscultación		N° Plano 13-1
Perfiles Transversales (Prog. 1994 a 2317)		
Director Provincial: Ing. Mario A. GSCHAIER	Director Técnico: Ing. Marcelo Rastelli	
Proyektista: Ing. Laura H. Agabios		
Fecha: 2018	Escala: 1:150	Dibujo: Tec. Leandro Notte

REFERENCIAS:

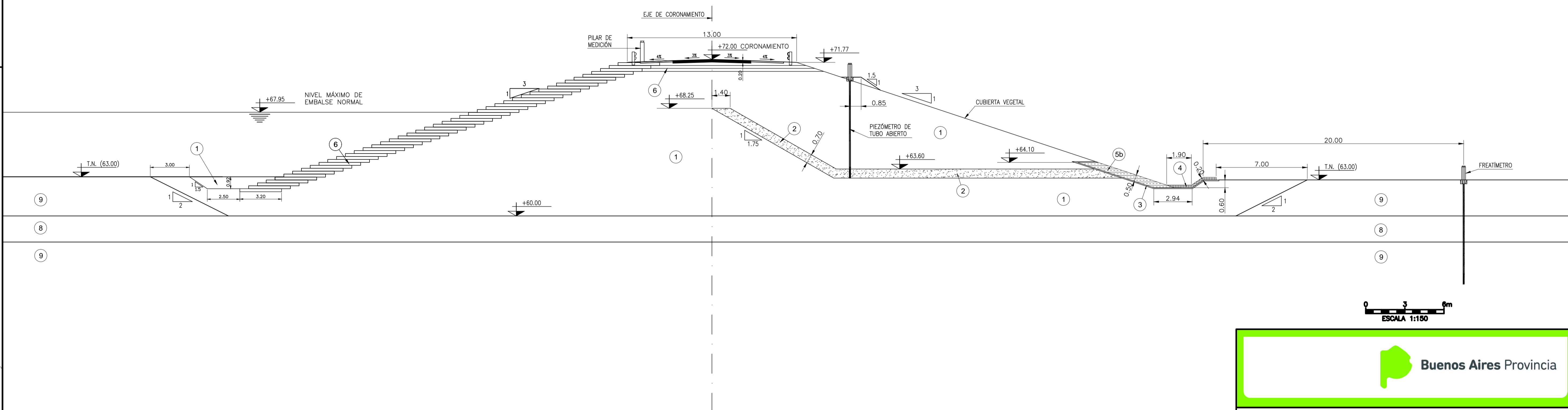
1	VÓLUMEN DE PIEDRA
2	FILTRO / DREN (ARENA)
3	GEOTEXTIL
4	ENROCADOS DE PIE DE PRESA
5	ENROCADOS DE PIE DE PRESA
6	ENROCADOS DE PIE DE PRESA
7	CL
8	CL-ML
9	ML

NOTAS:
 1. VERIFICAR EL TIPO DE PIEDRA A UTILIZAR EN LOS ENROCADOS DE PIE DE PRESA.
 2. VERIFICAR EL TIPO DE ARENA A UTILIZAR EN LOS FILTROS Y DRENAJES.
 3. VERIFICAR EL TIPO DE GEOTEXTIL A UTILIZAR EN LOS ENROCADOS DE PIE DE PRESA.

3/15/2018 3:38 PM C:\PROYECTOS\13-1 A PR-13-3 Auscultación\Perfiles Transversales- 2018.dwg



Progresiva 2706.00 m.



Progresiva 3027.00 m.



OBRA: PRESA DE REGULACIÓN DEL ARROYO PERGAMINO

Partido: Pergamino

Presas Auscultación
Perfiles Transversales (Prog. 2706 a 3027) N° Plano 13-2

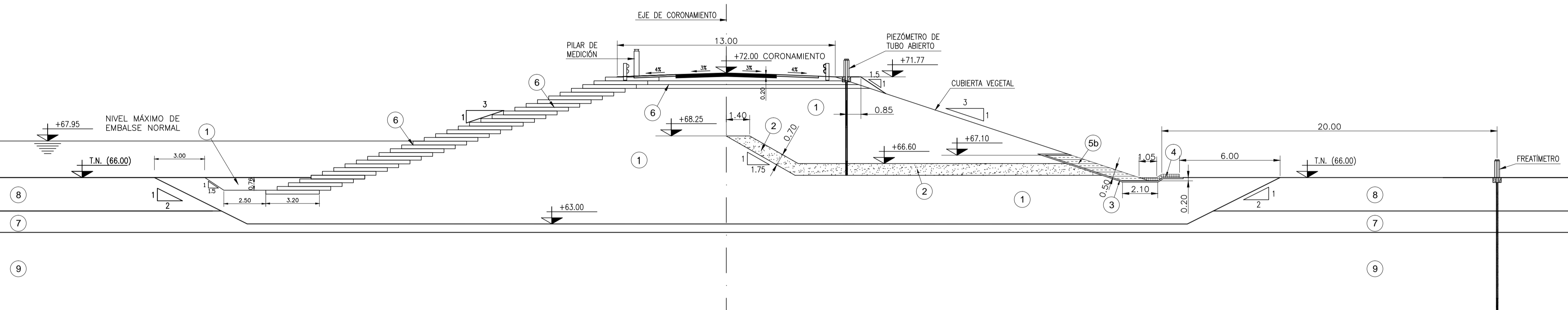
Director Provincial: **Ing. Mario A. GSCHAIER**
 Director Técnico: **Ing. Marcelo Rastelli**

Proyectista:
Ing. Laura H. Agabios

Fecha: 2018 Escala: 1:150 Dibujo: Tec. Leandro Notte

- REFERENCIAS:**
- 1 VÓLUMEN DE PIEDRA
 - 2 FILTRO / DREN (ARENA)
 - 3 GEOTEXTIL
 - 4 ENROCADOS DE PIE DE PRESA
 - 5 ENROCADOS DE PIE DE PRESA
 - 6 ENROCADOS DE PIE DE PRESA
 - 7 CL
 - 8 CL-ML
 - 9 ML

NOTAS:
 1. SE DEBE MANTENER LA CUBIERTA VEGETAL EN TODOS LOS PUNTOS DE LA PRESA.
 2. EN LOS ENROCADOS DE PIE DE PRESA SE DEBE MANTENER LA CUBIERTA VEGETAL EN TODOS LOS PUNTOS DE LA PRESA.
 3. EN LOS ENROCADOS DE PIE DE PRESA SE DEBE MANTENER LA CUBIERTA VEGETAL EN TODOS LOS PUNTOS DE LA PRESA.



Progresiva 3785.00 m.

LÍMITE DE INVESTIGACIÓN GEOTÉCNICA



OBRA: PRESA DE REGULACIÓN DEL ARROYO PERGAMINO

Partido: Pergamino

PresA Auscultación
Perfiles Transversal Prog. 3785

Nº Plano
13-3

Director Provincial:
Ing. Mario A. GSCHAIER

Director Técnico:
Ing. Marcelo Rastelli

Proyectista:
Ing. Laura H. Agabios

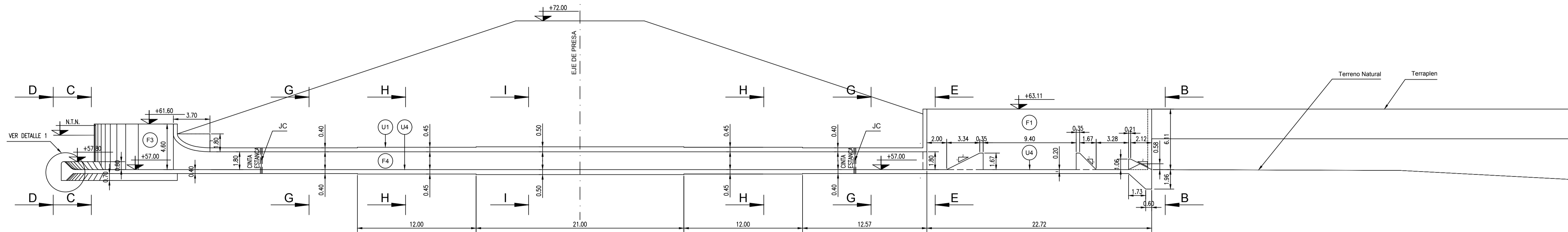
Fecha:
2018

Escala:
1:150

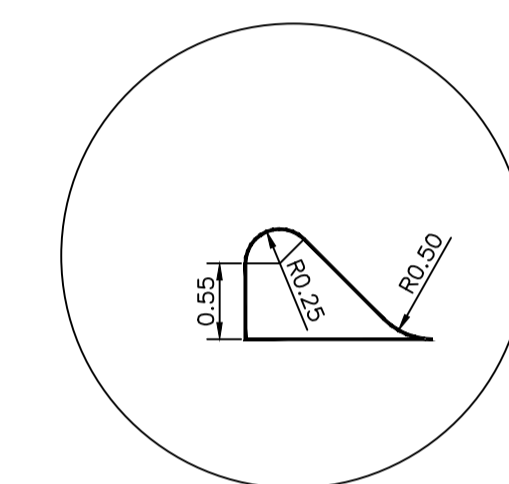
Dibujo:
Tec. Leandro Notte

- REFERENCIAS:
- ① VÓLUMENES DE PROYECTO
 - ② FILTRO / DREN (ARENA)
 - ③ GEOTEXTIL
 - ④ ORDENAMIENTO DE PIEDRA EN LA CUBIERTA
 - ⑤ ENROCADOS DE PIE DE PRESA
 - ⑥ ÚTILES PARA LA CONSTRUCCIÓN DE LA PRESA
 - ⑦ CL
 - ⑧ CL-ML
 - ⑨ ML

NOTAS:
1. VERIFICAR EL ESTADO DE LOS MATERIALES EN EL MOMENTO DE LA CONSTRUCCIÓN.
2. EN CASO DE QUE SE OBSERVEN DEFECTOS, COMUNICARLOS INMEDIATAMENTE AL ENCARGADO DEL OBRA.



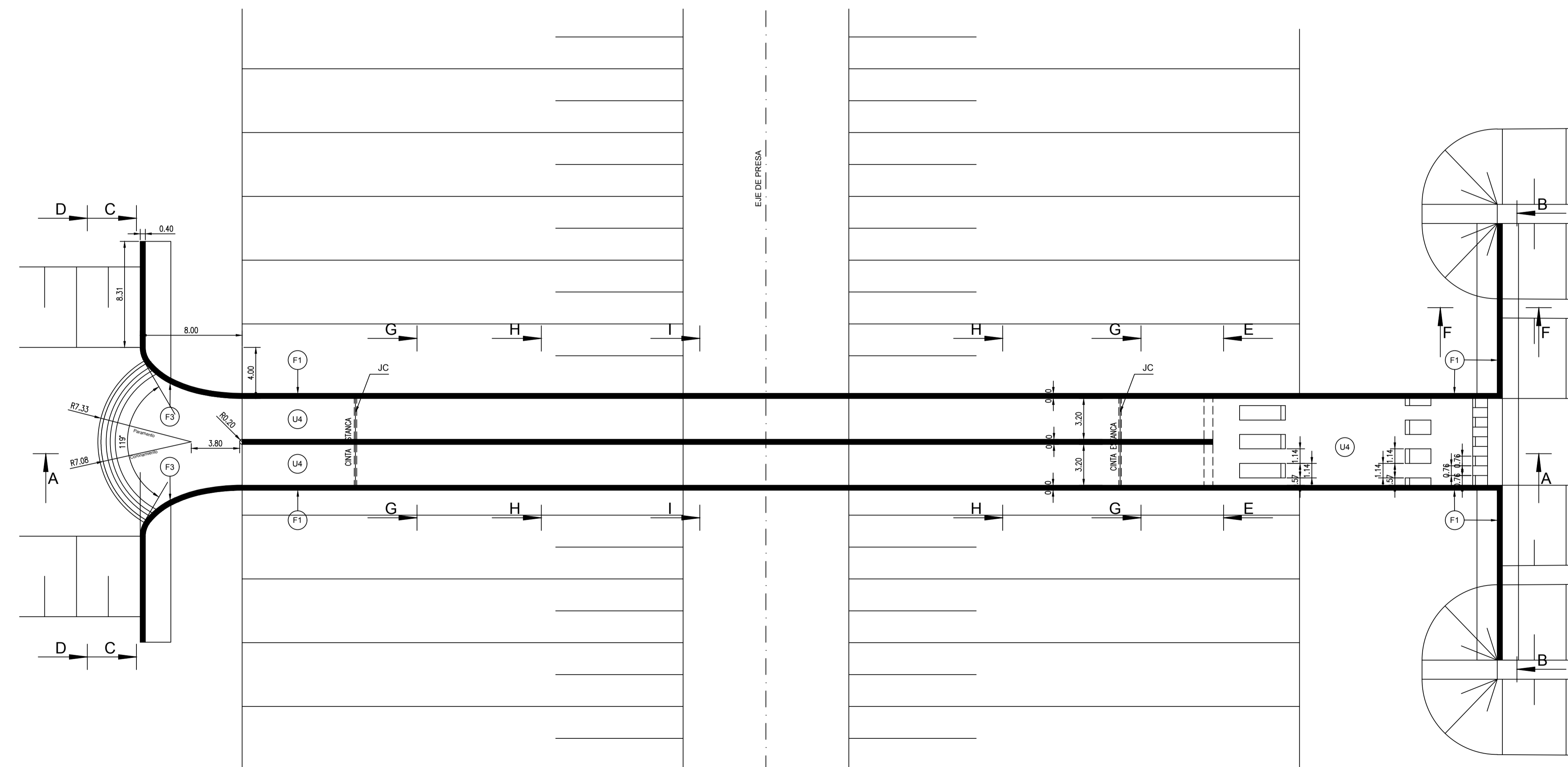
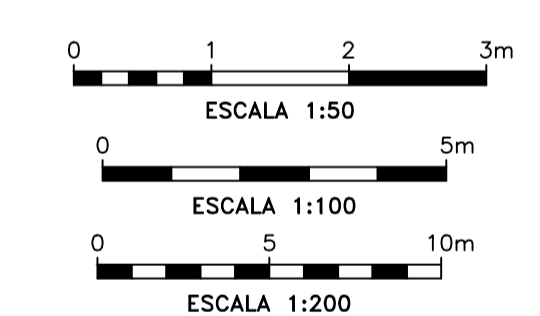
CORTE A-A
ESCALA 1:200



DETALLE 1
ESCALA 1:50

ACABADOS:
 TERMINACIONES SUPERFICIALES SEGUN PLIEGO - F1 a F4 - U1 a U4

HORMIGON: H21
 ARMADURA: ACERO ESPECIAL EN BARRAS, TIPO 420
 RECUBRIMIENTO MINIMO DE ARMADURA
 LOSAS-VIGAS Y COLUMNAS = 3 cm
 BASES = 5cm

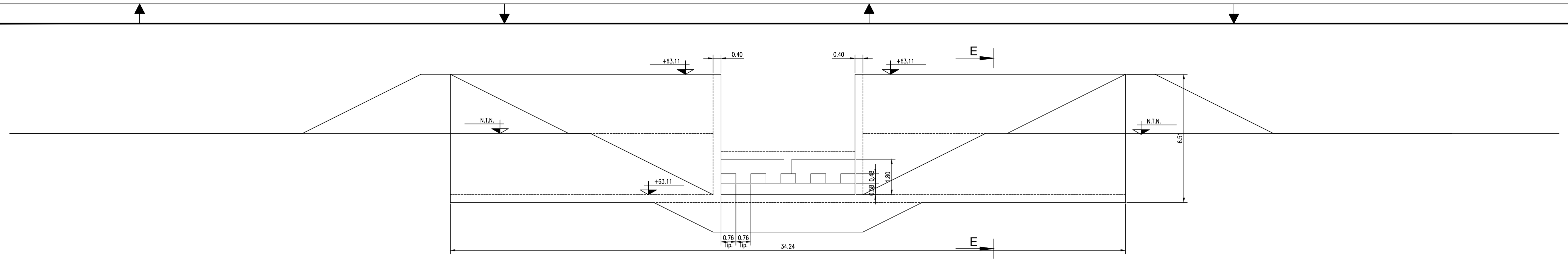


PLANTA
ESCALA 1:200

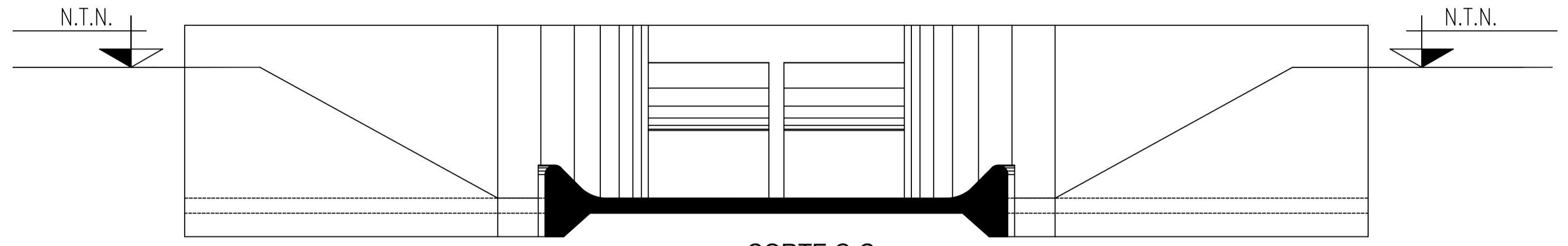


OBRA: PRESA DE REGULACION DEL ARROYO PERGAMINO		
Partido: Pergamino		
Orificio de Descarga Planta - Corte		Nº Plano 14-1
Director Provincial: Ing. Mario A. GSCHAUER	Director Técnico: Ing. Marcelo Rastelli	
Proyectista: Ing. Laura H. Agabios		
Fecha: 2018	Escala: Indicadas	Dibujo: Tec. Leandro Notte

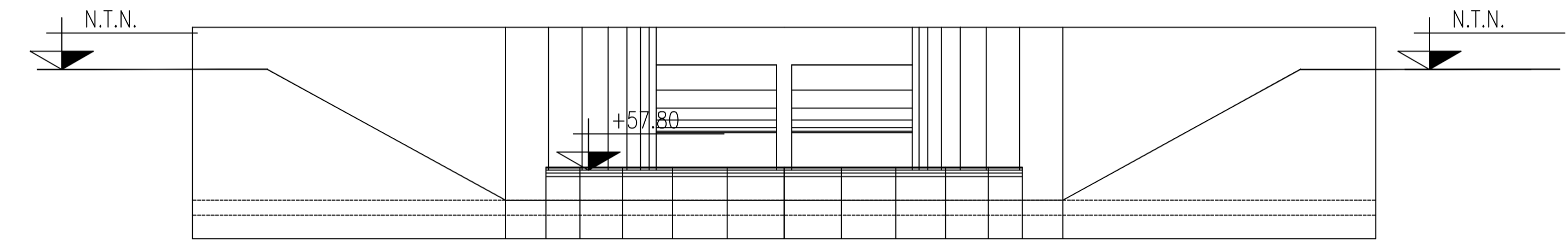
3/15/2018 3:39 p.m.
 PLANO_PR-14-1_A_PR-14-3 - ORIFICIO DE DESCARGA - 2018.dwg



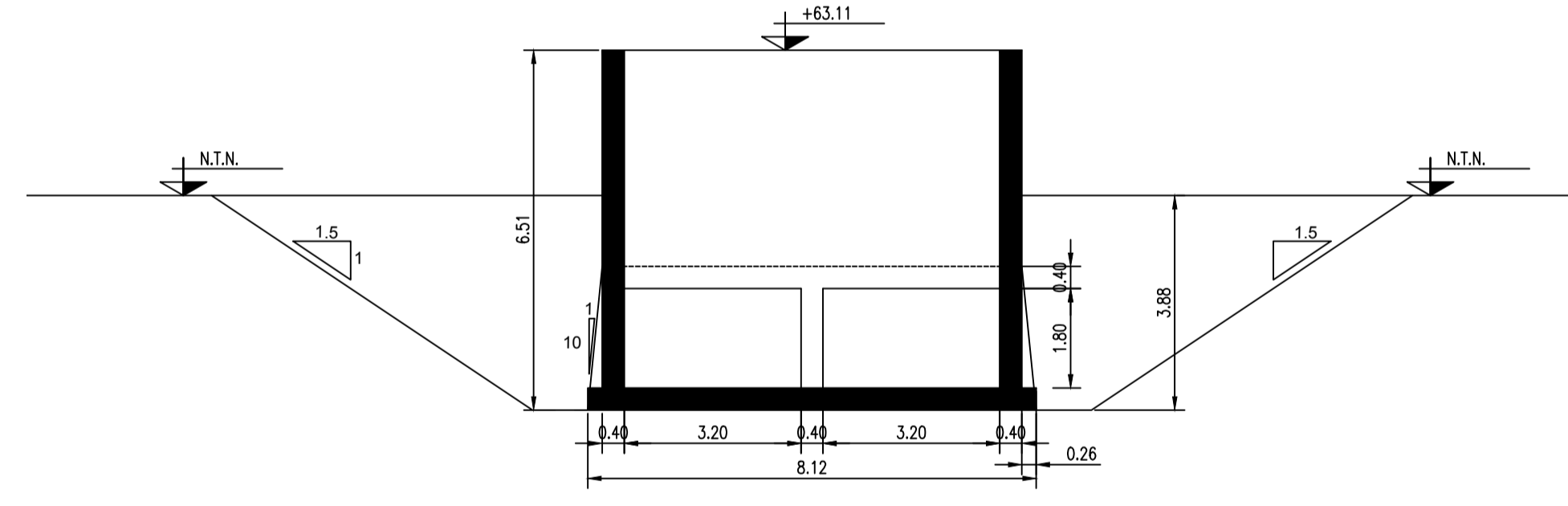
CORTE B-B
ESCALA 1:100



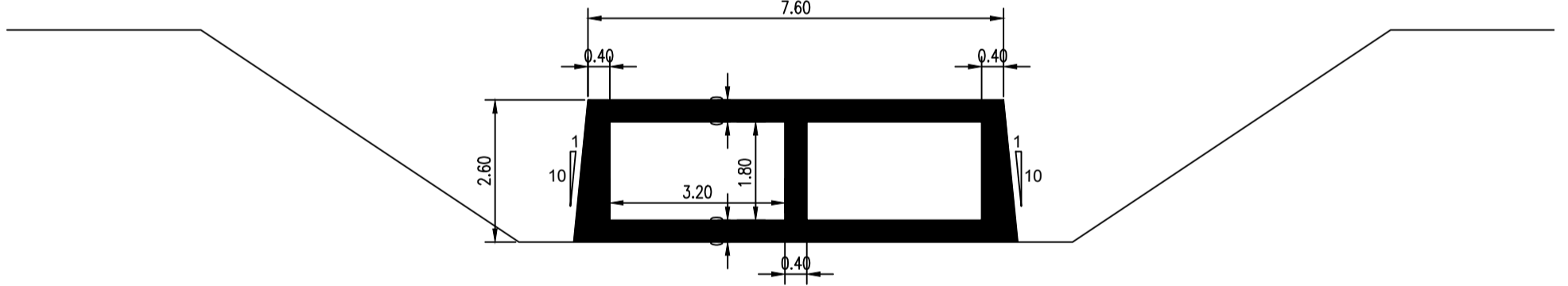
CORTE C-C
ESCALA 1:100



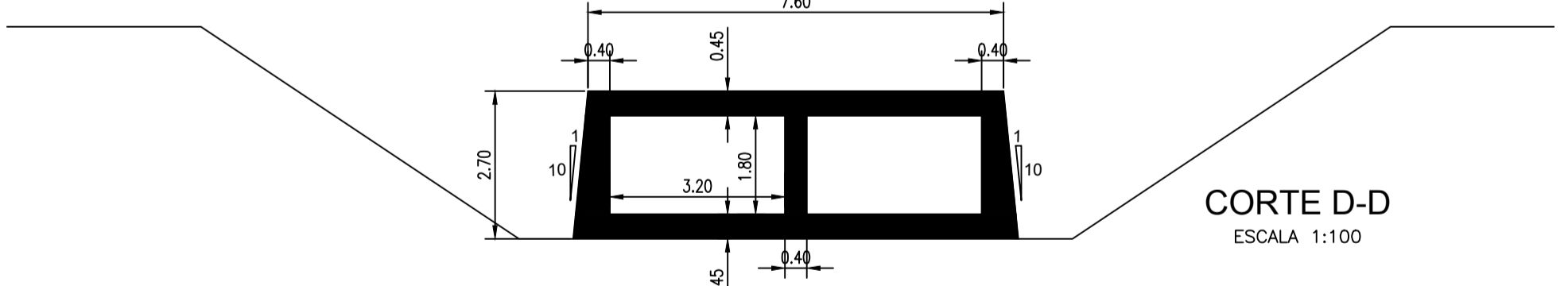
CORTE D-D
ESCALA 1:100



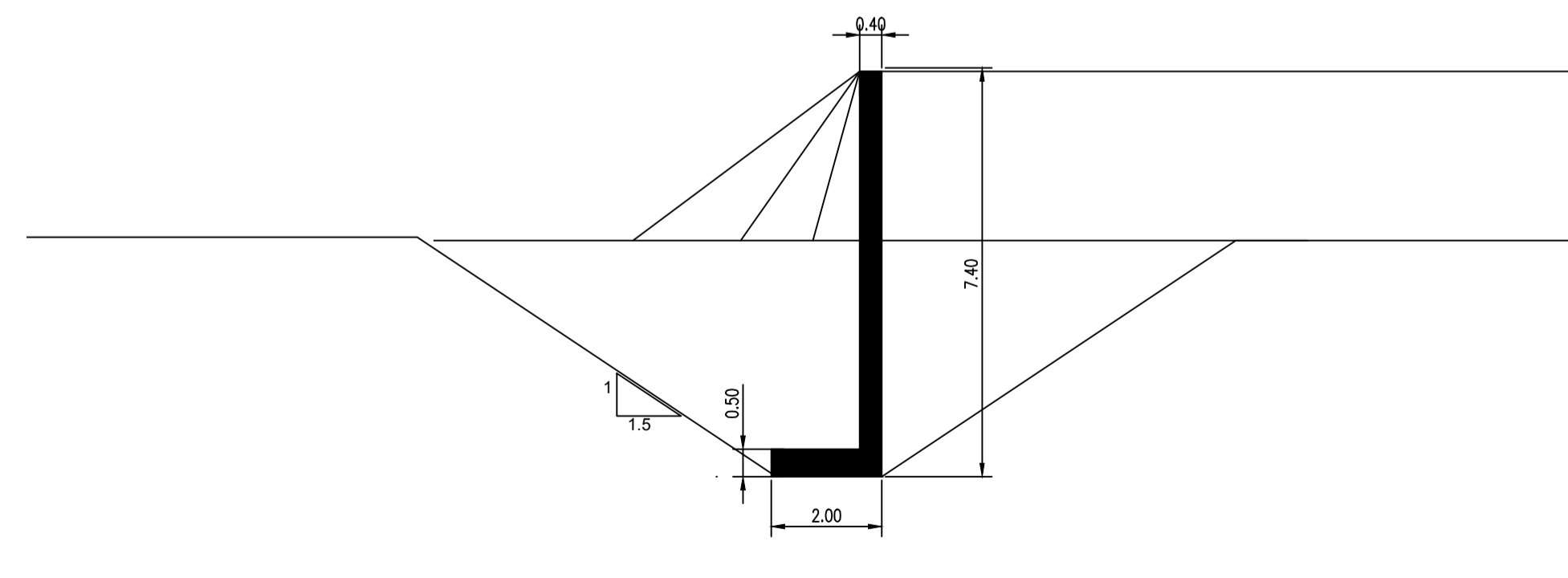
CORTE E-E
ESCALA 1:100



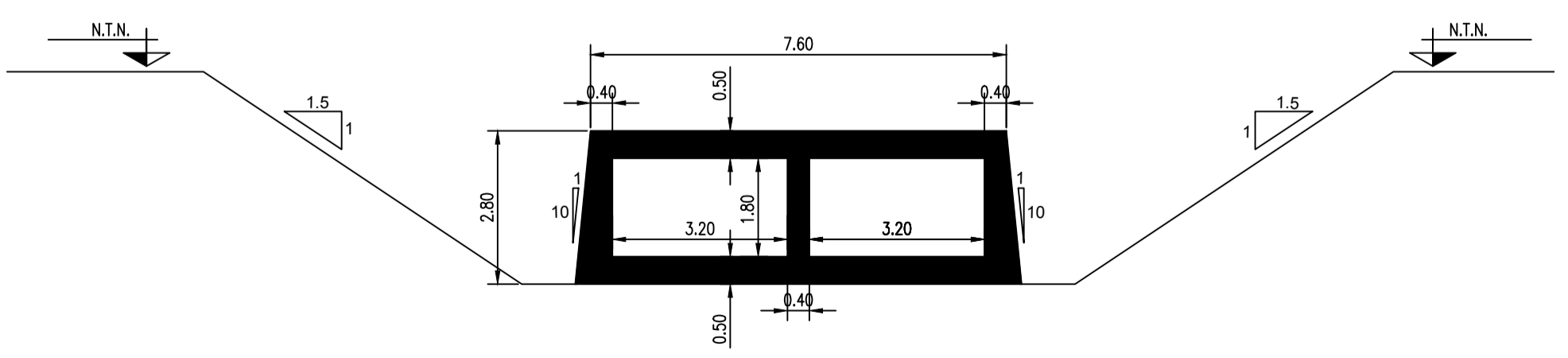
CORTE G-G
ESCALA 1:100



CORTE H-H
ESCALA 1:100

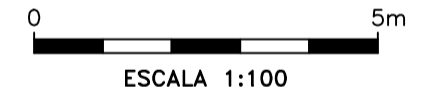


CORTE F-F
ESCALA 1:100



CORTE I-I
ESCALA 1:100

HORMIGÓN: H21
ARMADURA: ACERO ESPECIAL EN BARRAS, TIPO 420
RECUBRIMIENTO MÍNIMO DE ARMADURA
LOSAS-VIGAS Y COLUMNAS = 3 cm
BASES = 5cm



OBRA: PRESA DE REGULACION DEL ARROYO PERGAMINO

Partido: Pergamino

**Orificio de Descarga
Cortes y Encofrados**

Nº Plano
14-2

Director Provincial:
Ing. Mario A. GSCHAIER

Director Técnico:
Ing. Marcelo Rastelli

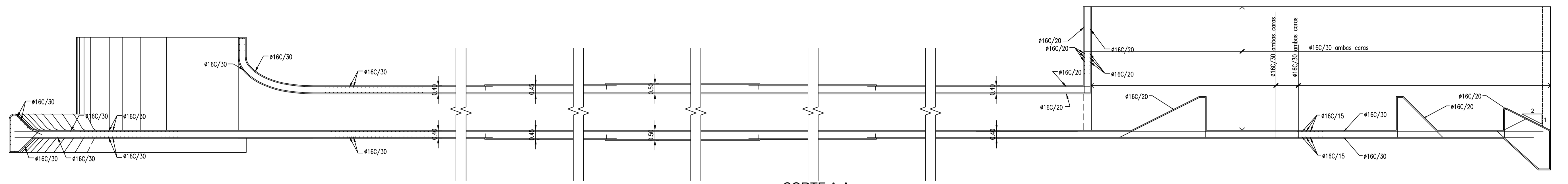
Proyectista:
Ing. Laura H. Agabios

Fecha:
2018

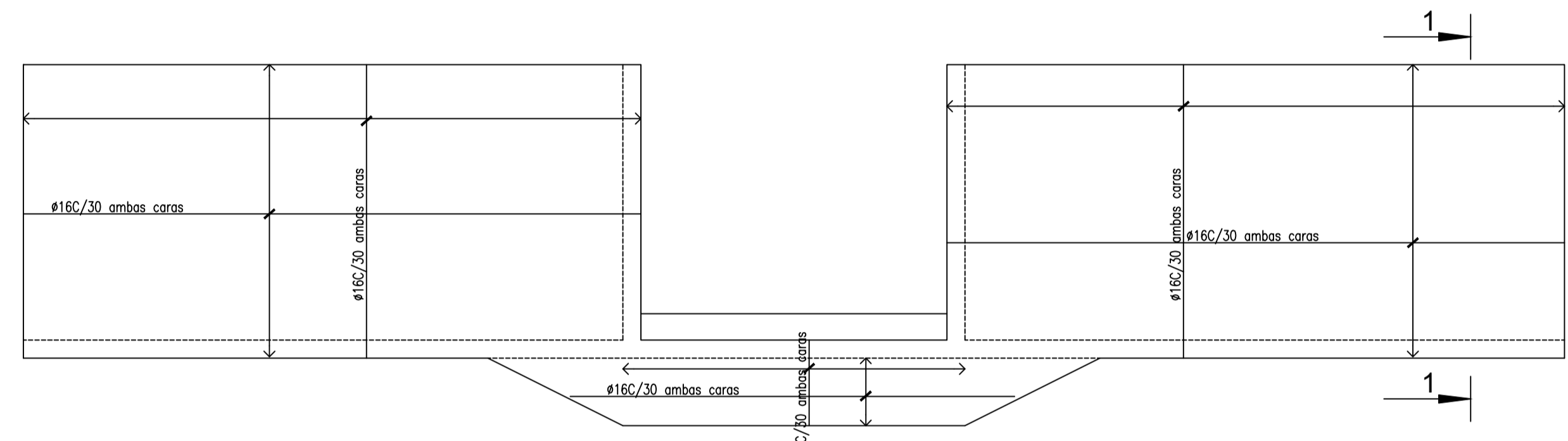
Escala:
1:100

Dibujo:
Tec. Leandro Notte

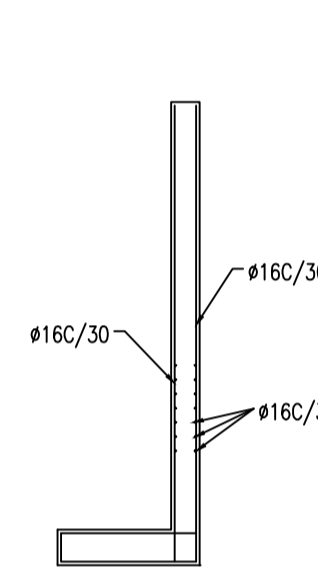
3/15/2018 3:39 P.M.
PLANO_PR-14-2_A_PR-14-3 - ORIFICIO DE DESCARGA - 2018.dwg



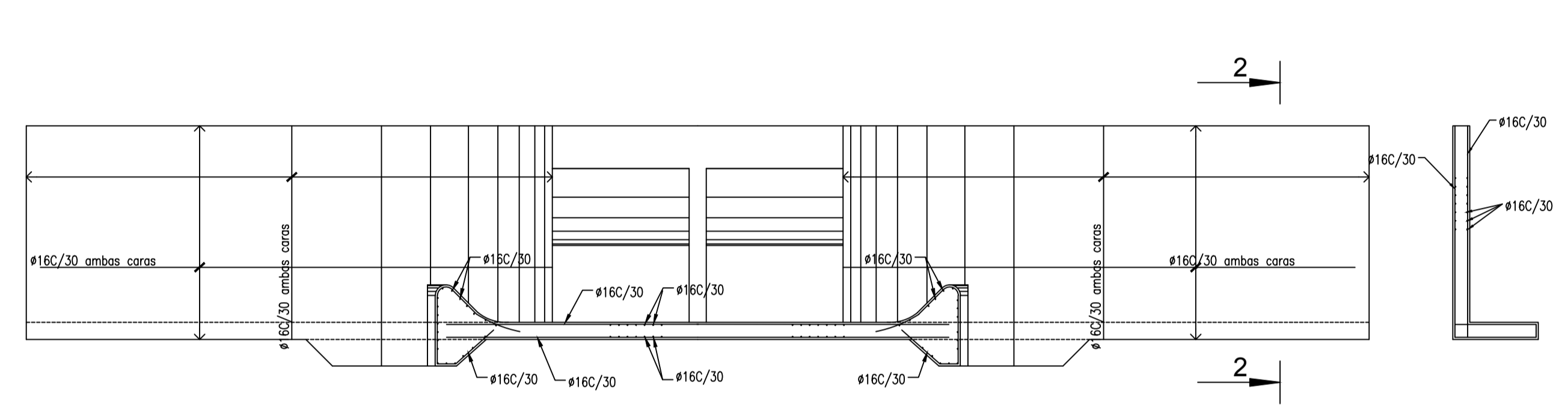
CORTE A-A
ESCALA 1:100



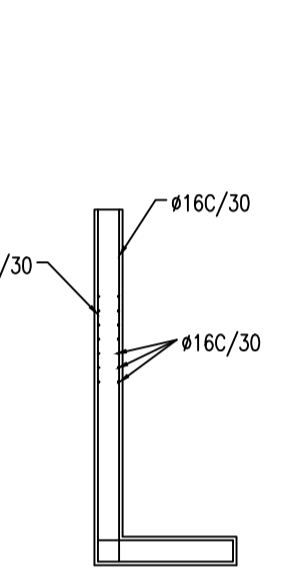
CORTE B-B
ESCALA 1:100



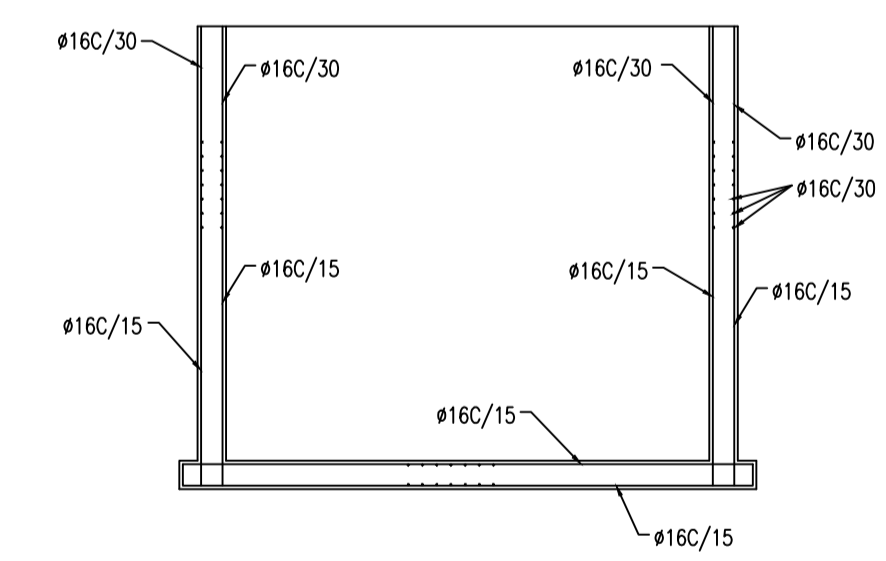
SECCIÓN 1-1
ESCALA 1:100



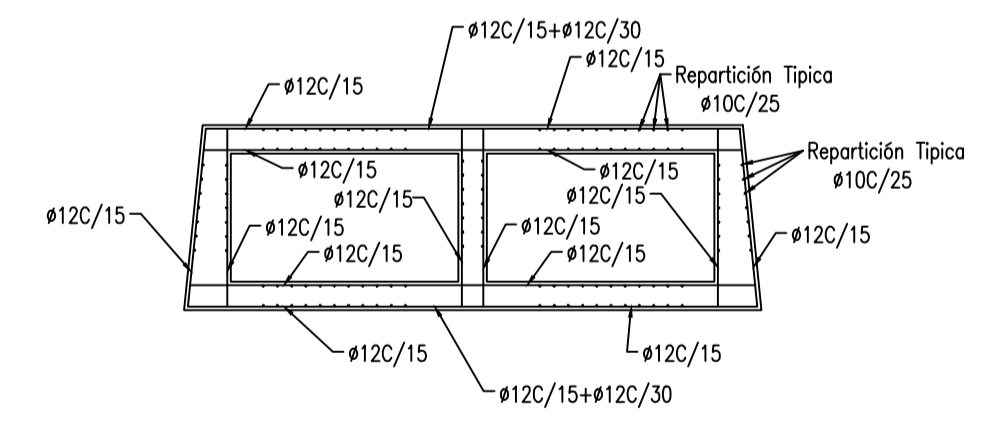
CORTE C-C
ESCALA 1:100



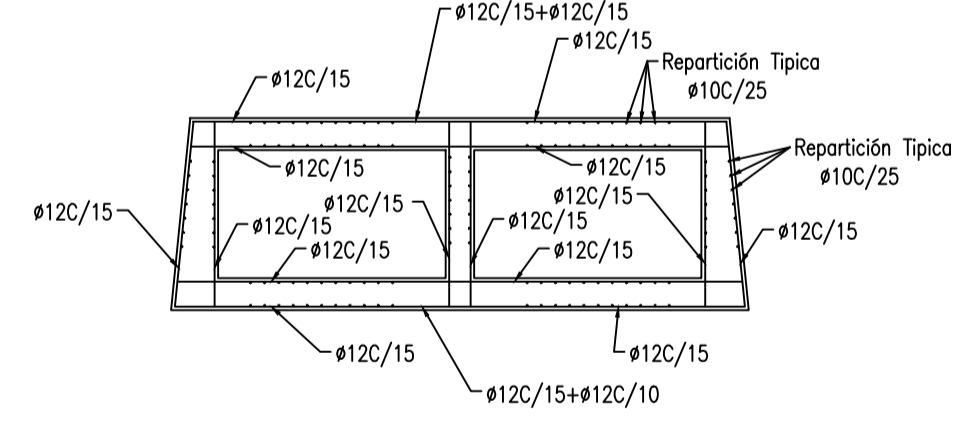
SECCIÓN 2-2
ESCALA 1:100



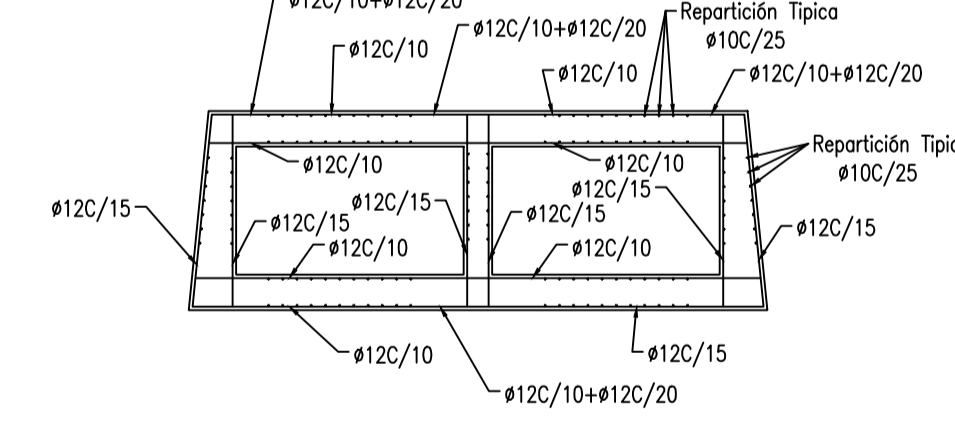
CORTE E-E
ESCALA 1:100



CORTE G-G
ESCALA 1:100

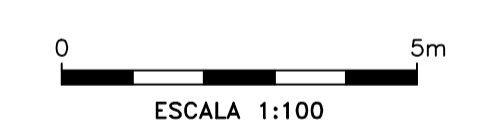


CORTE H-H
ESCALA 1:100



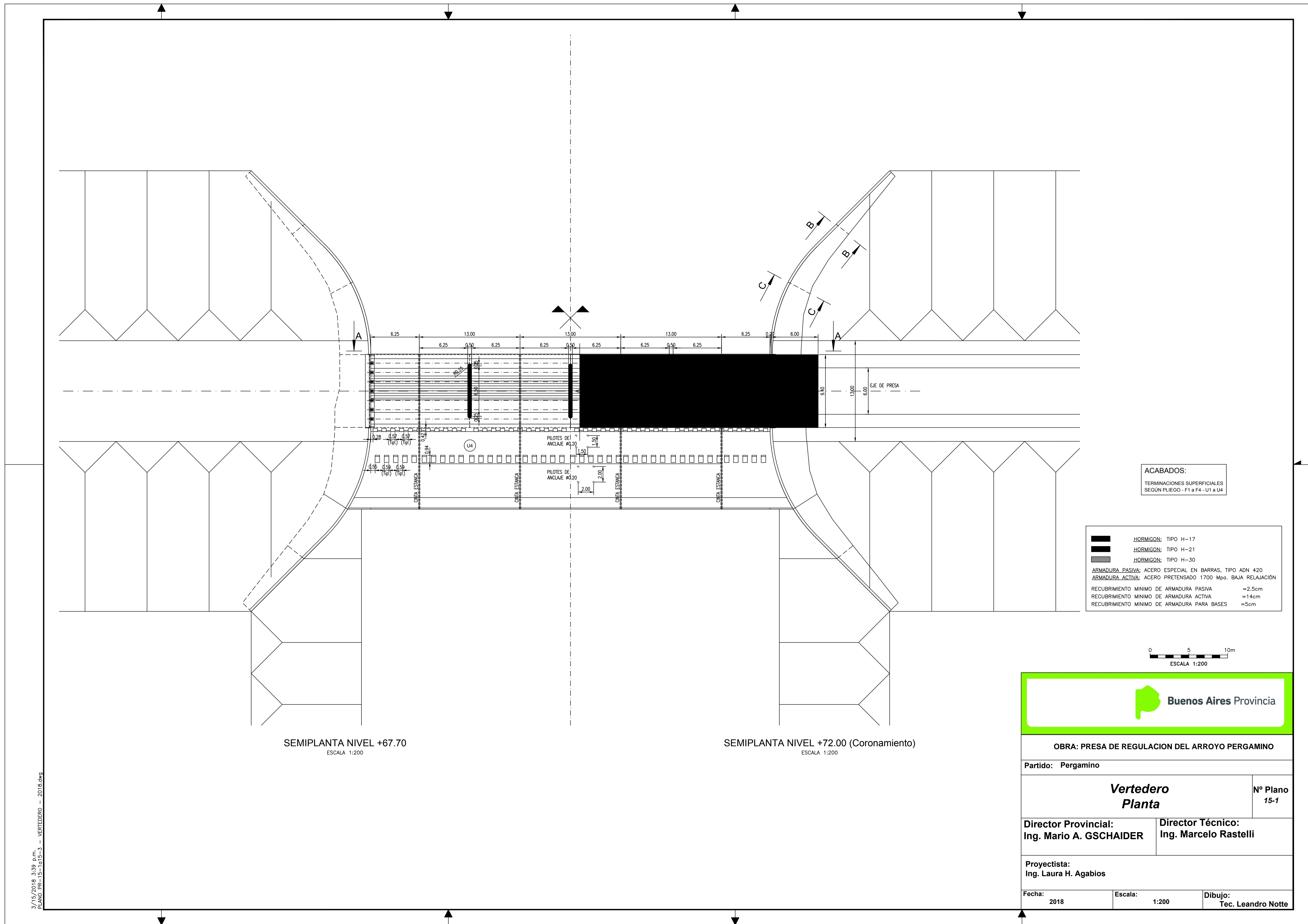
CORTE I-I
ESCALA 1:100

HORMIGÓN: H21
ARMADURA: ACERO ESPECIAL EN BARRAS, TIPO 420
RECUBRIMIENTO MINIMO DE ARMADURA
LOSAS-VIGAS Y COLUMNAS = 3 cm
BASES = 5cm



OBRA: PRESA DE REGULACION DEL ARROYO PERGAMINO		
Partido: Pergamino		
Orificio de Descarga Planta y Corte		Nº Plano 14-3
Director Provincial: Ing. Mario A. GSCHAIDER		Director Técnico: Ing. Marcelo Rastelli
Proyectista: Ing. Laura H. Agabios		
Fecha: 2018	Escala: 1:100	Dibujo: Tec. Leandro Notte

3/15/2018 3:39 p.m.
PLANO PR-14-1-A PR-14-3 - ORIFICO DE DESCARGA - 2018.dwg



SEMIPLANTA NIVEL +67.70
ESCALA 1:200

SEMIPLANTA NIVEL +72.00 (Coronamiento)
ESCALA 1:200

ACABADOS:
TERMINACIONES SUPERFICIALES
SEGUN PLIEGO - F1 a F4 - U1 a U4

	HORMIGON: TIPO H-17
	HORMIGON: TIPO H-21
	HORMIGON: TIPO H-30
ARMADURA PASIVA: ACERO ESPECIAL EN BARRAS, TIPO ADN 420	
ARMADURA ACTIVA: ACERO PRETENSADO 1700 Mpa. BAJA RELAJACION	
RECURRIMIENTO MINIMO DE ARMADURA PASIVA	=2.5cm
RECURRIMIENTO MINIMO DE ARMADURA ACTIVA	=14cm
RECURRIMIENTO MINIMO DE ARMADURA PARA BASES	=5cm



OBRA: PRESA DE REGULACION DEL ARROYO PERGAMINO

Partido: Pergamino

**Vertedero
Planta**

Nº Plano
15-1

Director Provincial:
Ing. Mario A. GSCHAIER

Director Técnico:
Ing. Marcelo Rastelli

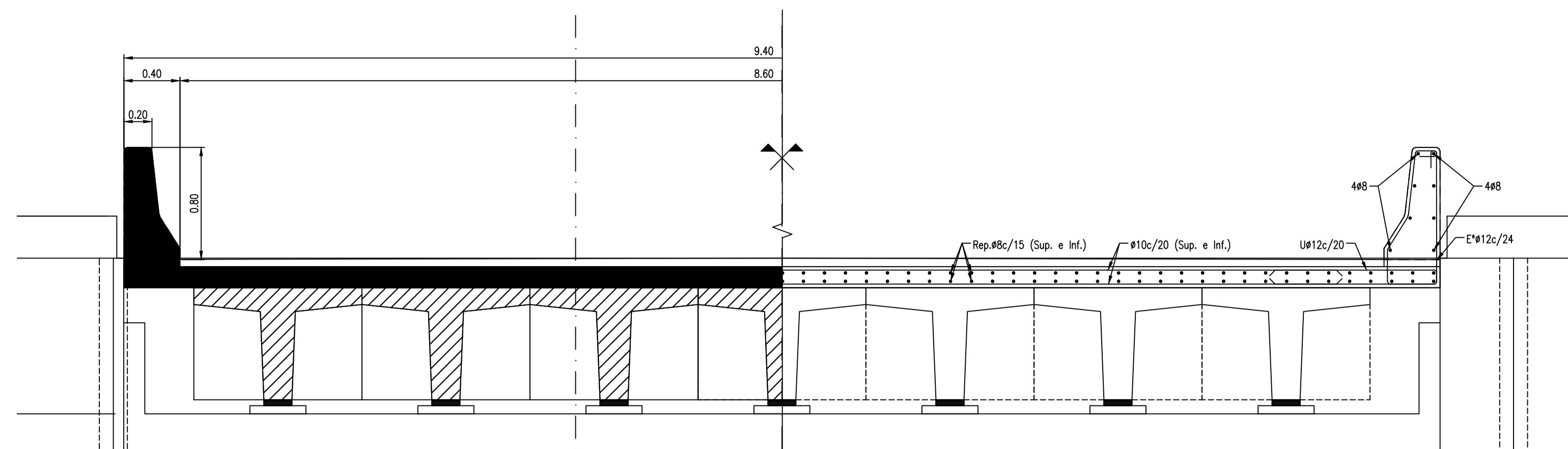
Proyectorista:
Ing. Laura H. Agabios

Fecha:
2018

Escala:
1:200

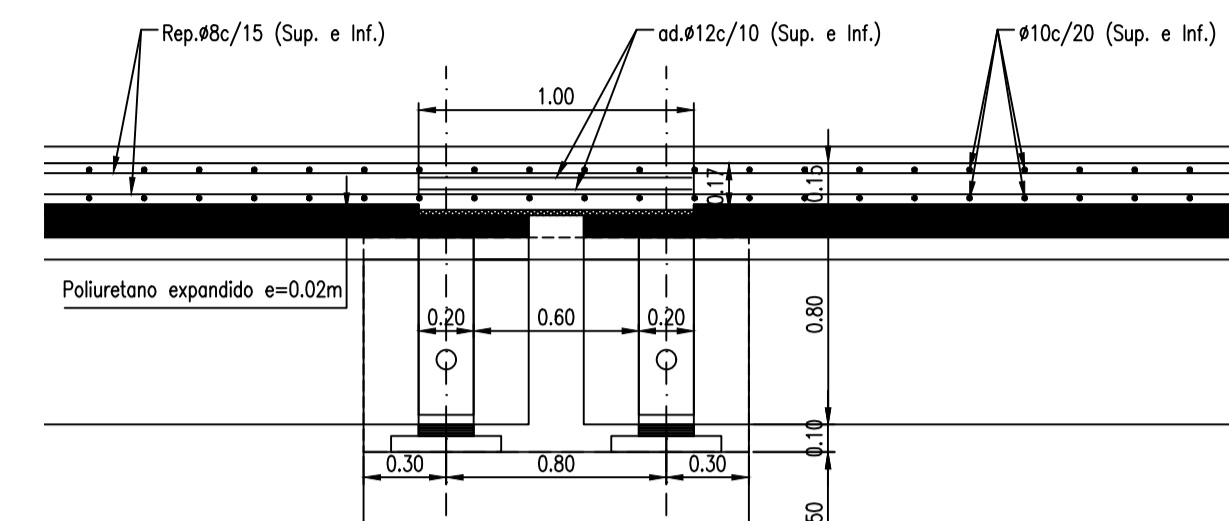
Dibujo:
Tec. Leandro Notte

2/15/2018 3:39 P.M.
 PLANO_PR_15-1515-3 - VERTEDERO - 2018.dwg

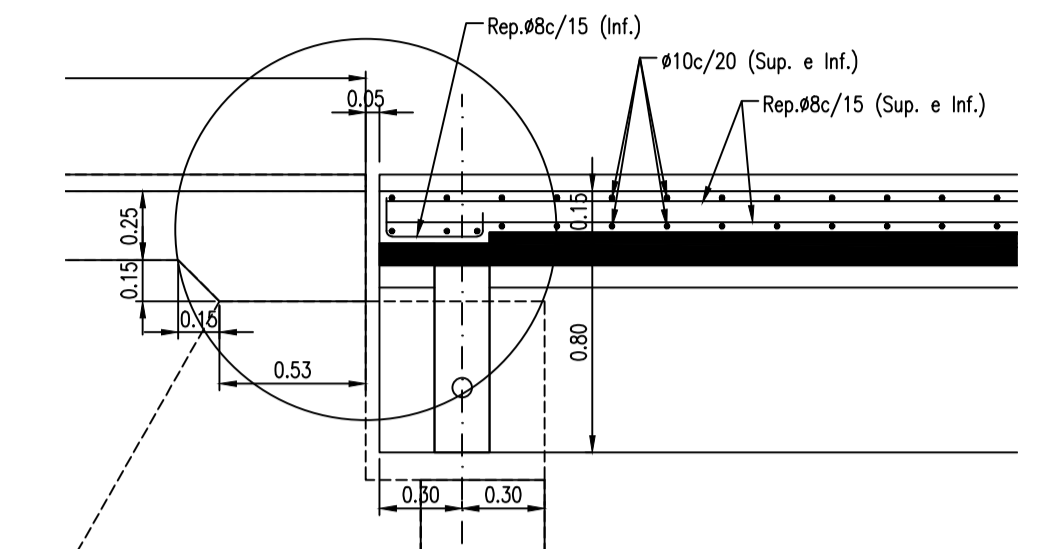


SEMICORTE TRANSVERSAL - ENCOFRADO
ESCALA 1:25

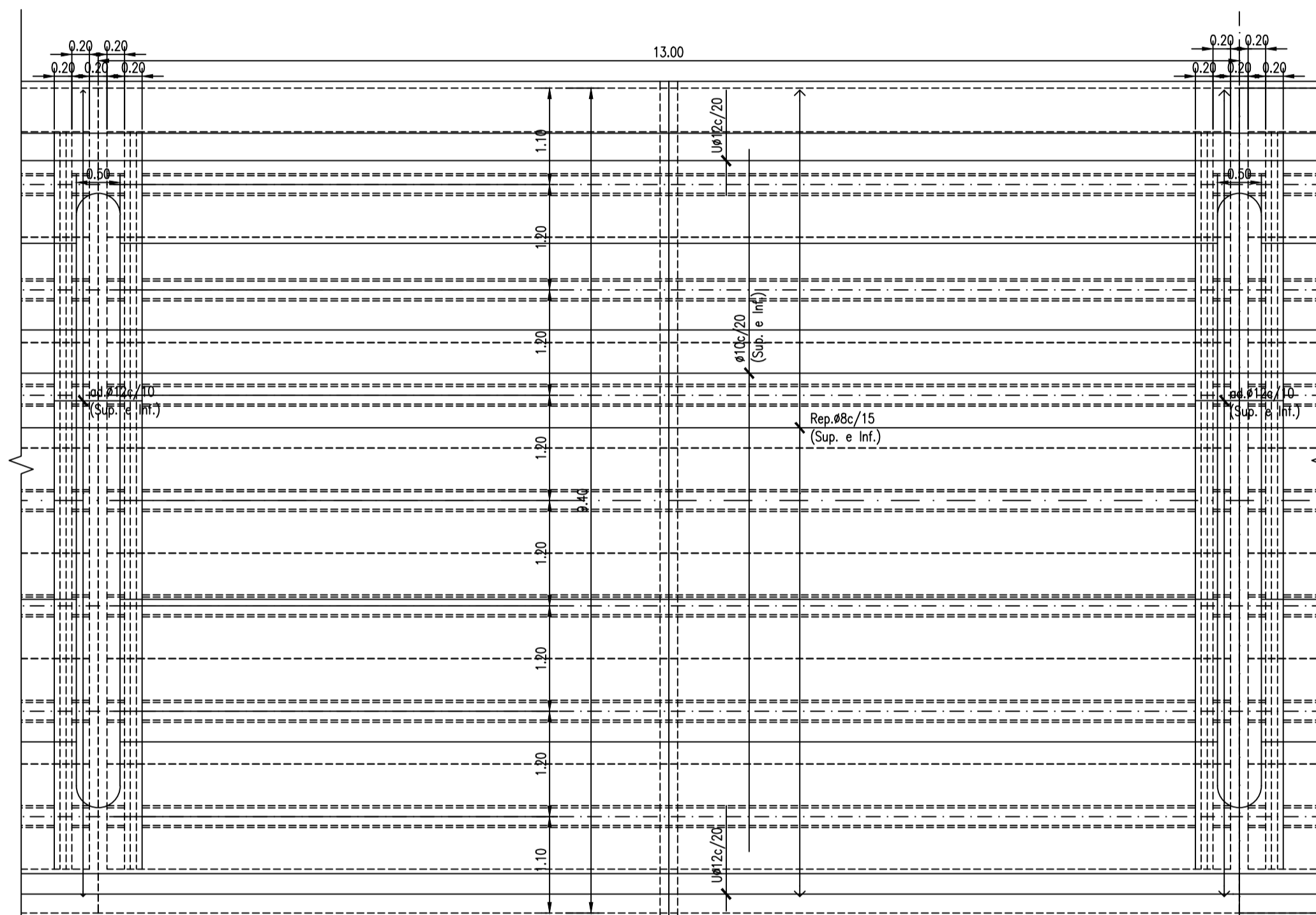
SEMICORTE TRANSVERSAL - ARMADURA
ESCALA 1:25



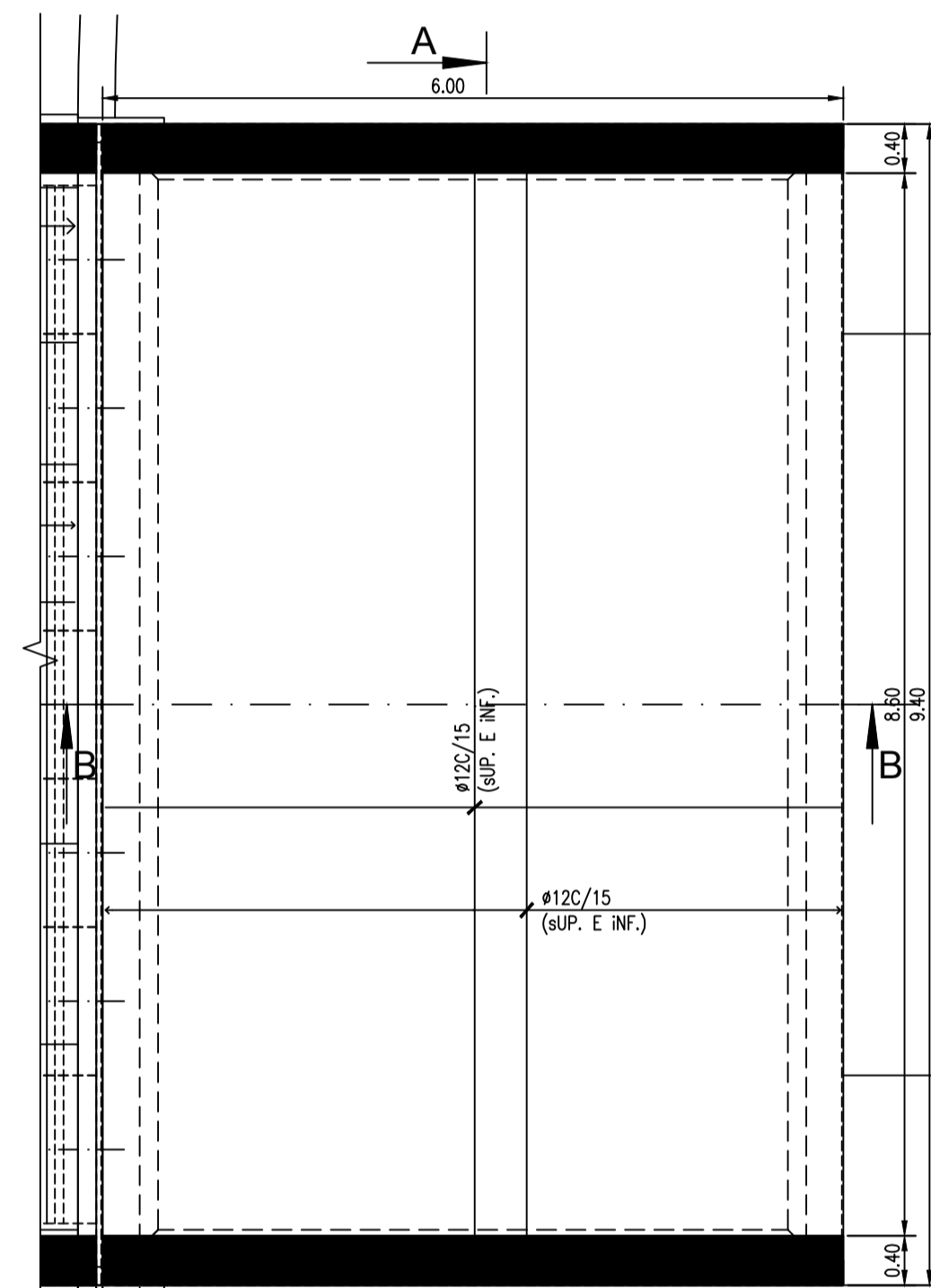
CORTE EN LOSA DE CONTINUIDAD
ESCALA 1:25



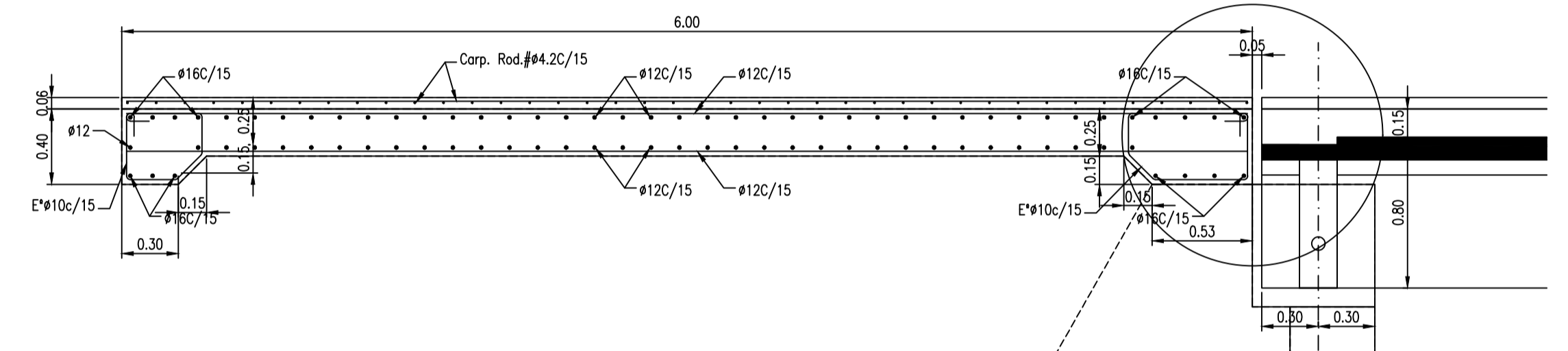
CORTE EN JUNTA DE DILATACIÓN
ESCALA 1:25



TABLERO PLANTA
ESCALA 1:50

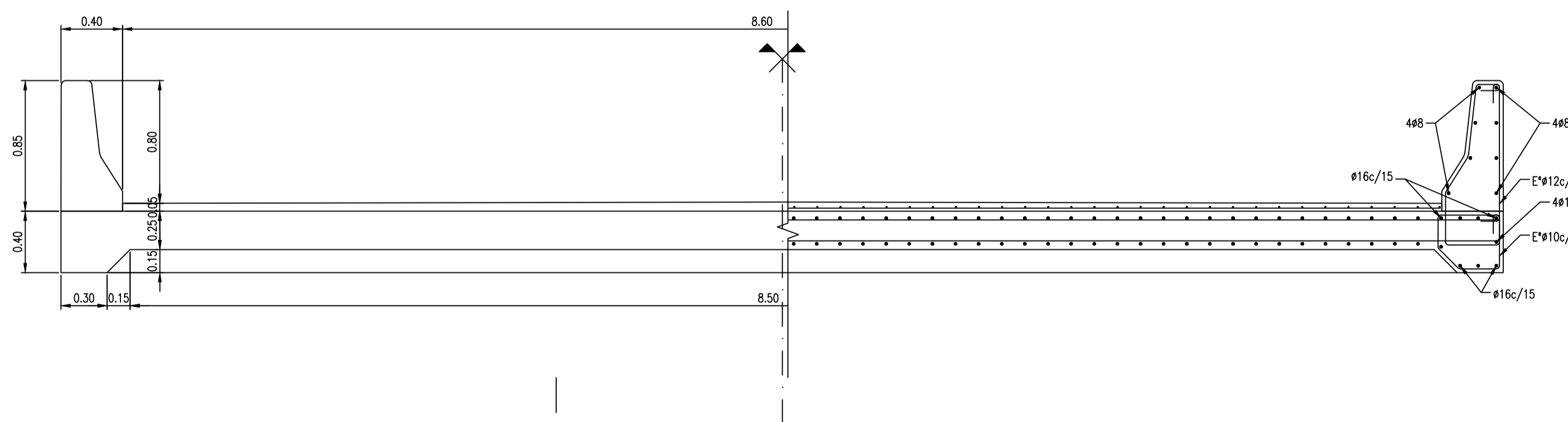
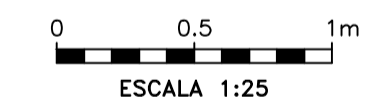


LOSA DE APROXIMACIÓN PLANTA
ESCALA 1:25



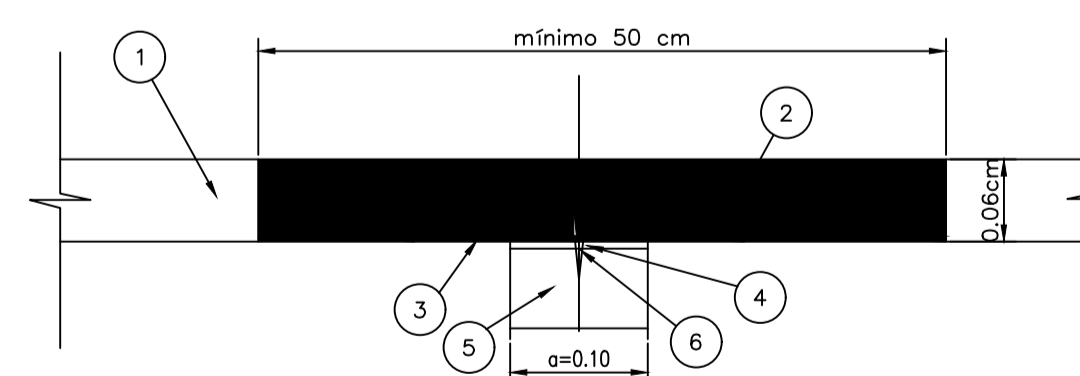
CORTE B-B - ENCOFRADO Y ARMADURA
ESCALA 1:25

	HORMIGÓN: TIPO H-17
	HORMIGÓN: TIPO H-21
	HORMIGÓN: TIPO H-30
	ARMADURA PASIVA: ACERO ESPECIAL EN BARRAS, TIPO ADN 420
	ARMADURA ACTIVA: ACERO PRETENSADO 1700 Mpa. BAJA RELAJACIÓN
	RECUBRIMIENTO MÍNIMO DE ARMADURA PASIVA = 2,5cm
	RECUBRIMIENTO MÍNIMO DE ARMADURA ACTIVA = 14cm
	RECUBRIMIENTO MÍNIMO DE ARMADURA PARA BASES = 5cm



SEMICORTE A-A - ENCOFRADO
ESCALA 1:25

SEMICORTE A-A - ARMADURA
ESCALA 1:25



- 1 CARPETA DE RODAMIENTO ASFÁLTICA O DE HORMIGÓN; ESPESOR e=0,06 cm
- 2 JUNTA PROPIAMENTE DICHA, DE MATERIAL ASFÁLTICO POLIMERIZADO INERTE
- 3 FLEJE DE ALUMINIO O ACERO, ESPESOR > 3mm,
- 4 EMPASTADO ASFÁLTICO
- 5 RESPALDO O FONDO DE JUNTA DE POLIETILENO, ANCHO = 1,2 o 1,3 DE "a"; ALTURA = 0,7 o 0,9 DE "a"
- 6 PERNO DE FIJACIÓN

DETALLE DE JUNTA DE DILATACIÓN
ESCALA 1:5



OBRA: PRESA DE REGULACION DEL ARROYO PERGAMINO

Partido: Pergamino

Vertedero - Puente
Losa de Calzada - Encofrados y Armaduras N° Plano 15-2

Director Provincial:
Ing. Mario A. GSCHAIDER

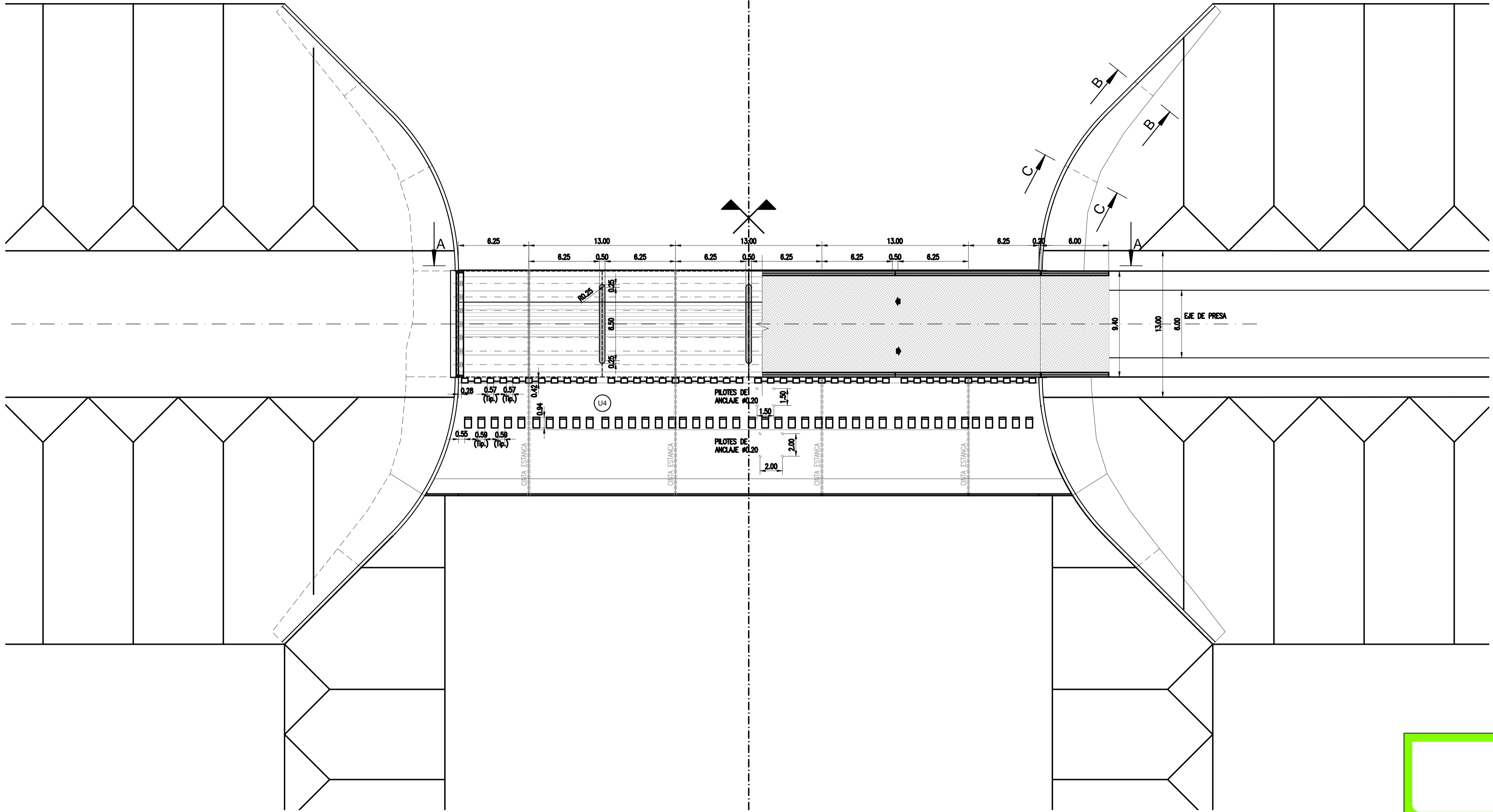
Director Técnico:
Ing. Marcelo Rastelli

Proyectista:
Ing. Laura H. Agabios

Fecha: 2018

Escala: Indicadas

Dibujo:
Tec. Leandro Notte



SEMIPLANTA NIVEL +67.70
ESCALA 1:200

SEMIPLANTA NIVEL +72.00 (Coronamiento)
ESCALA 1:200

ACABADOS:
TERMINACIONES SUPERFICIALES
ÚOO PAÍSOUA&CF&NF&NF&NF

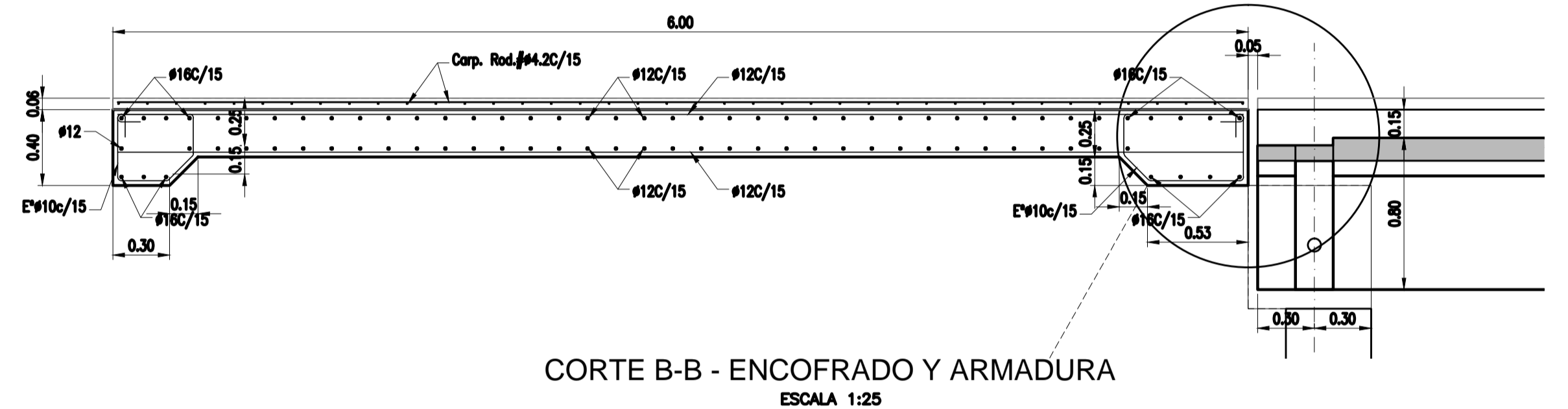
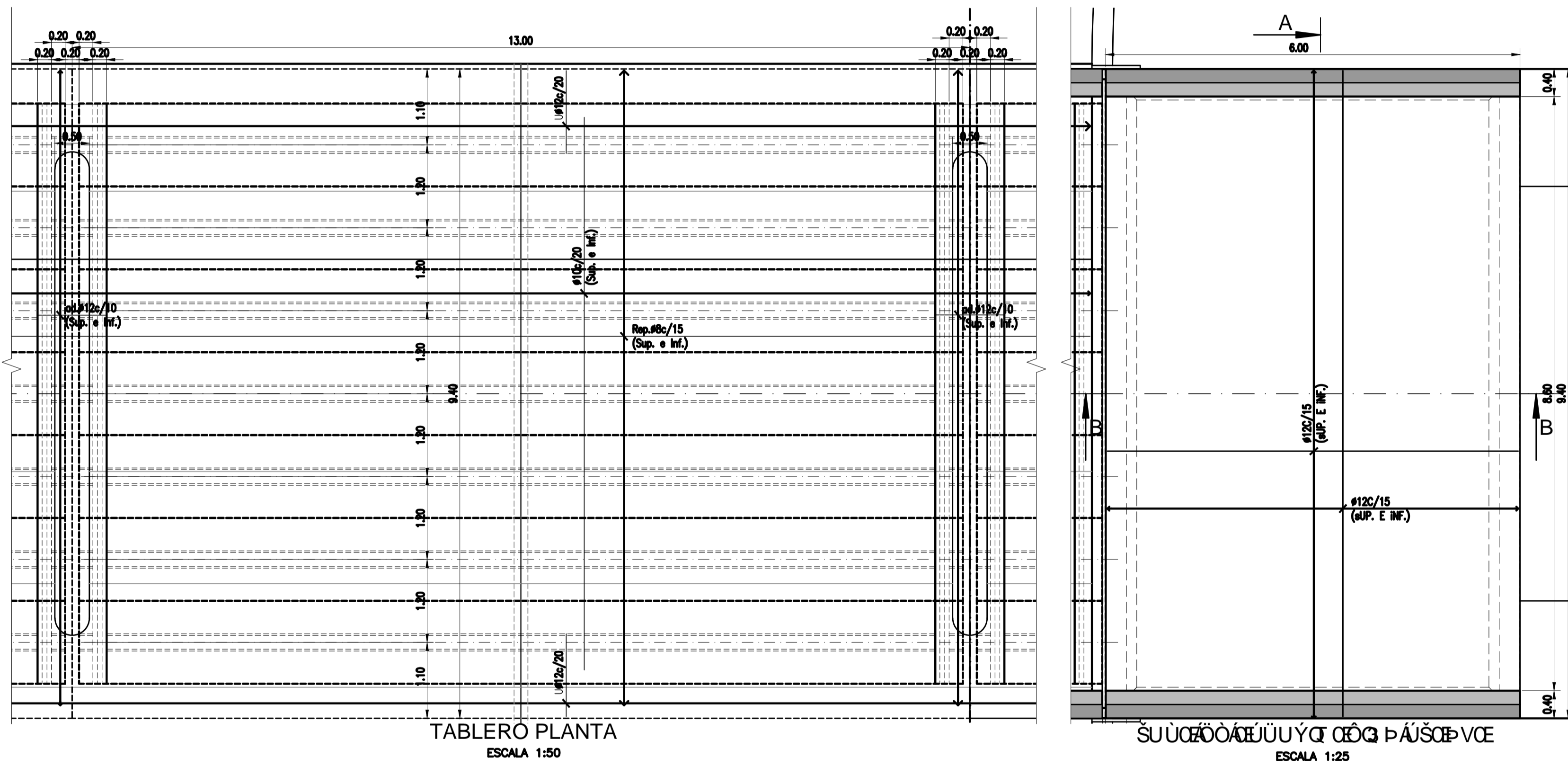
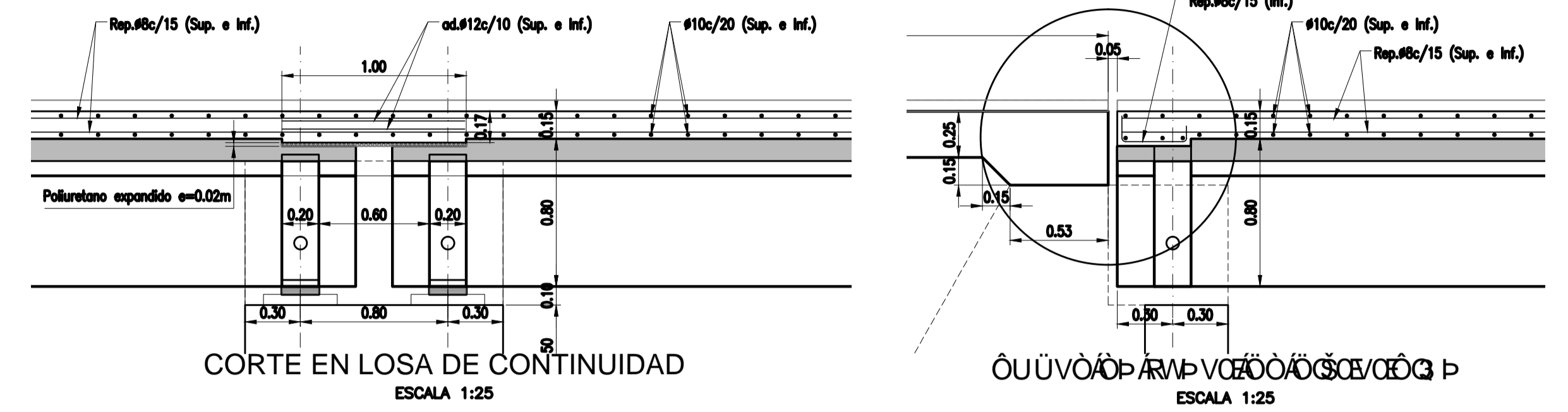
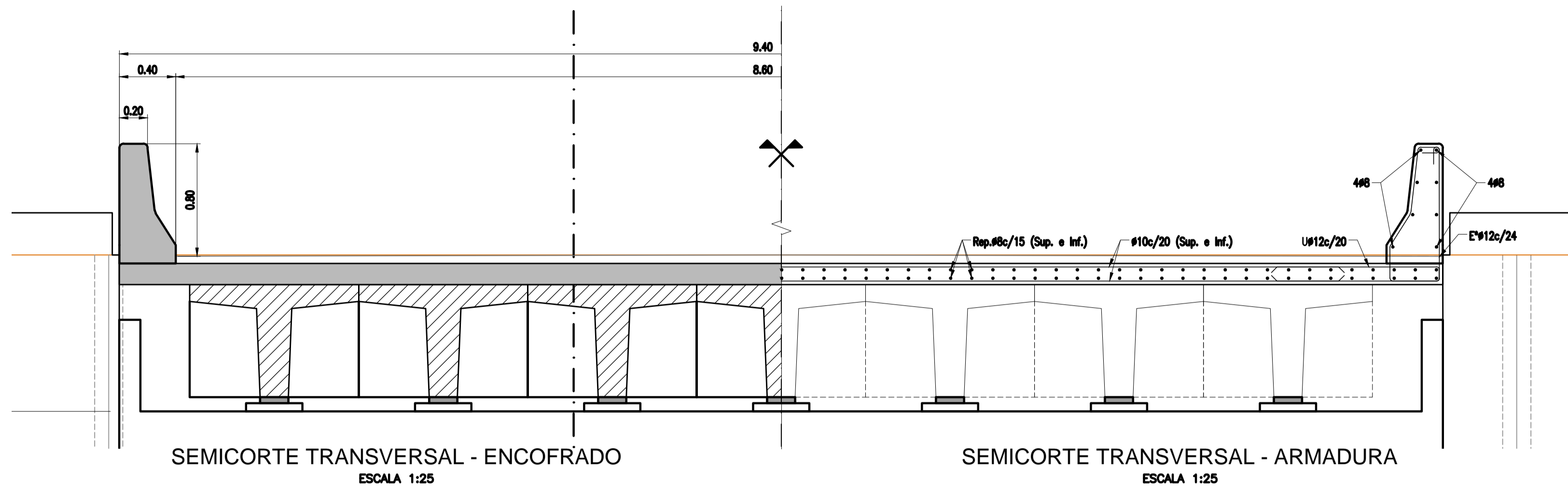
[Pattern]	HORMIGÓN: TIPO H-17
[Pattern]	HORMIGÓN: TIPO H-21
[Pattern]	HORMIGÓN: TIPO H-30
	ARMADURA PASIVA: ACERO ESPECIAL EN BARRAS, TIPO ADN 420
	ARMADURA ACTIVA: ACERO PRETENSADO 1700 Mpa. BAJA RELAJACIÓN
	RECUBRIMIENTO MÍNIMO DE ARMADURA PASIVA =2.5cm
	RECUBRIMIENTO MÍNIMO DE ARMADURA ACTIVA =14cm
	RECUBRIMIENTO MÍNIMO DE ARMADURA PARA BASES =5cm



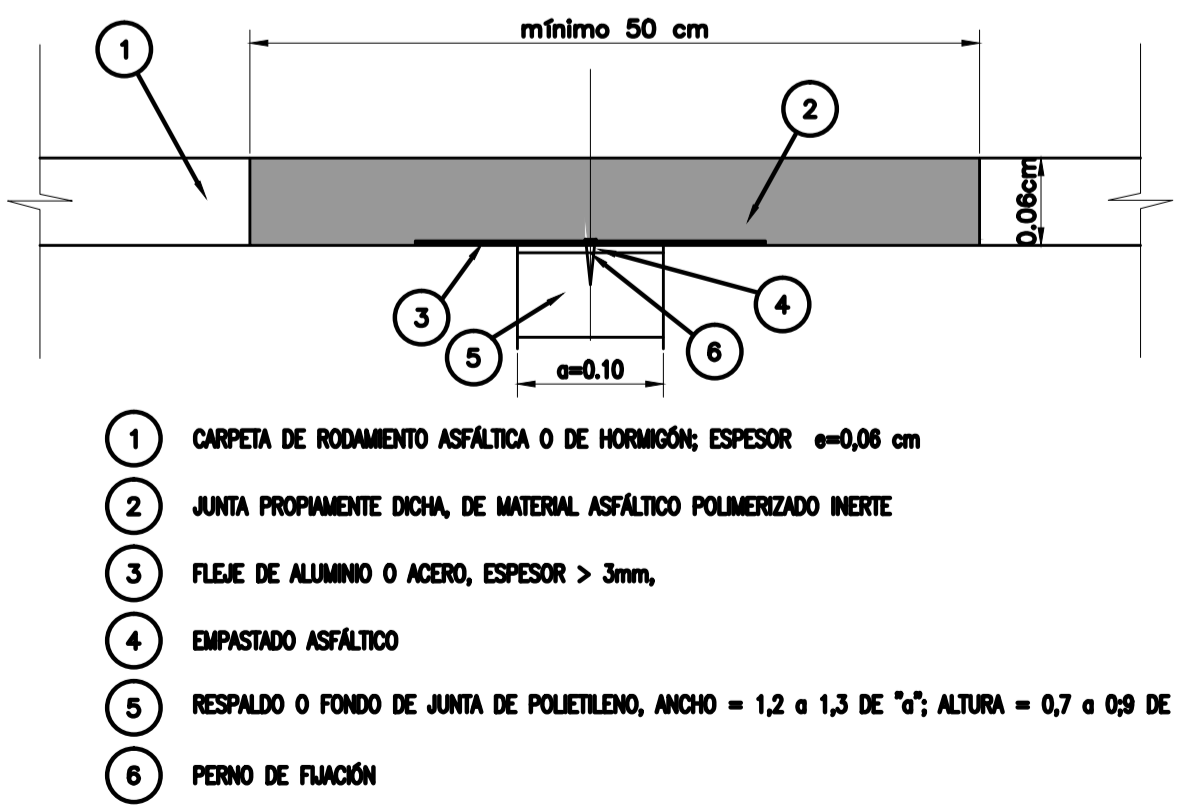
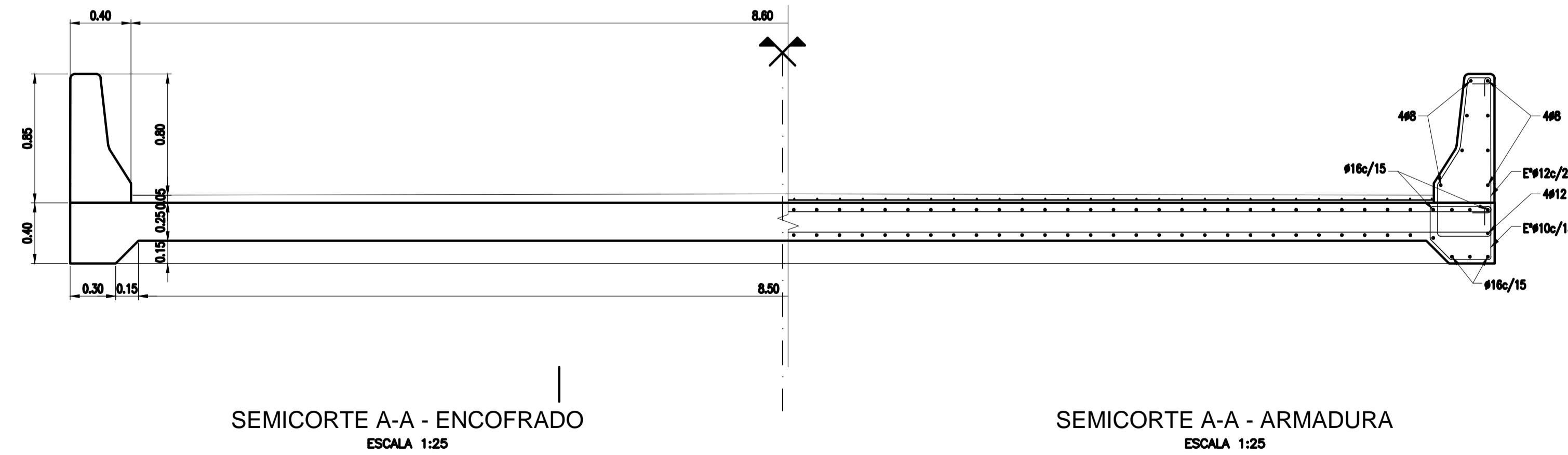
OBRA: PRESA DE REGULACIÓN DEL ARROYO PERGAMINO

Partido: Pergamino	
Vertedero Planta	
Director Provincial: Ing. Mario A. GSCHAUER	Director Técnico: Ing. Marcelo Rastelli
Proyectista: Ing. Laura H. Agabios	
Fecha: 2018	Escala: 1:200
Dibujo: Tec. Leandro Notte	

Nº Plano
16-1



	HORMIGÓN: TIPO H-17
	HORMIGÓN: TIPO H-21
	HORMIGÓN: TIPO H-30
	ARMADURA PASIVA: ACERO ESPECIAL EN BARRAS, TIPO ADN 420
	ARMADURA ACTIVA: ACERO PRETENSADO 1700 Mpa. BAJA RELAJACIÓN
	RECURRIMIENTO MINIMO DE ARMADURA PASIVA = 2.5cm
	RECURRIMIENTO MINIMO DE ARMADURA ACTIVA = 14cm
	RECURRIMIENTO MINIMO DE ARMADURA PARA BASES = 5cm



- 1 CARPETA DE RODAMIENTO ASFÁLTICA O DE HORMIGÓN; ESPESOR $e=0,08$ cm
- 2 JUNTA PROPRIAMENTE DICHA, DE MATERIAL ASFÁLTICO POLIMERIZADO INERTE
- 3 FLEJE DE ALUMINIO O ACERO, ESPESOR > 3 mm,
- 4 EMPASTADO ASFÁLTICO
- 5 RESPALDO O FONDO DE JUNTA DE POLIETILENO, ANCHO = 1,2 a 1,3 DE "a"; ALTURA = 0,7 a 0,9 DE "a"
- 6 PERNO DE FUNCIÓN

ESCALA 1:5

Buenos Aires Provincia

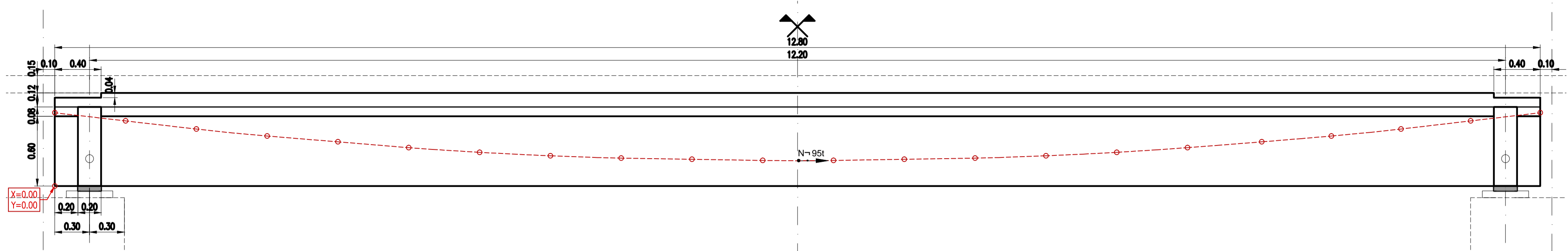
OBRA: PRESA DE REGULACIÓN DEL ARROYO PERGAMINO

Partido: Pergamino

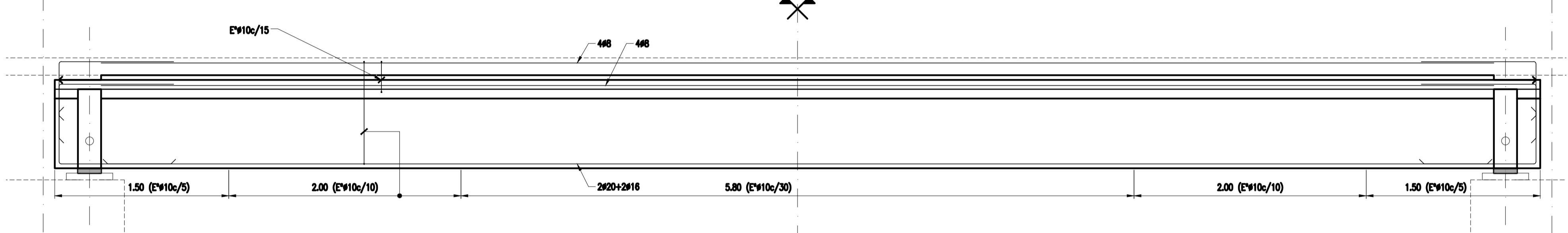
Vertedero - Puente	N° Plano 16-2
Losa de Calzada - Encofrado y Armaduras	

Director Provincial: Ing. Mario A. GSCHAIER	Director Técnico: Ing. Marcelo Rastelli
Proyectista: Ing. Laura H. Agabios	

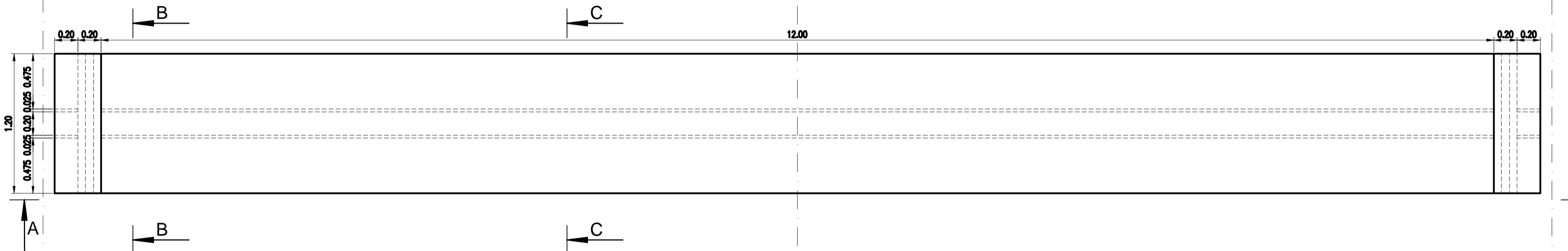
Fecha: 2018	Escala: Indicadas	Dibujo: Tec. Leandro Notte
----------------	----------------------	-------------------------------



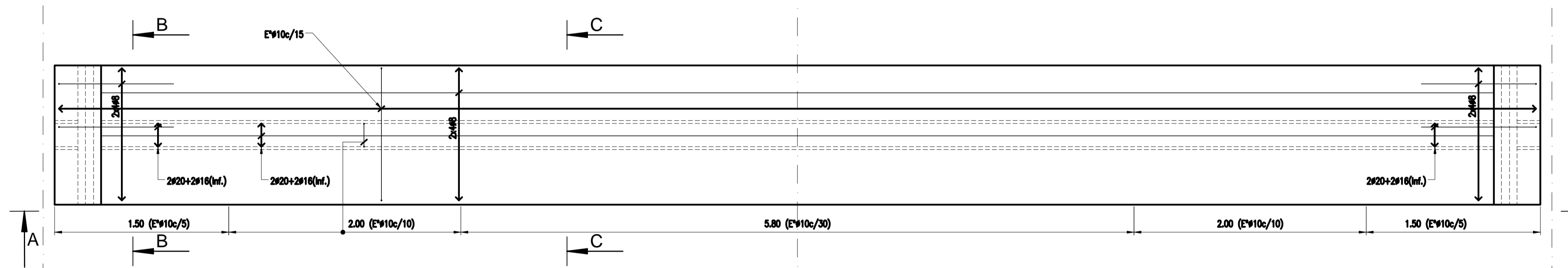
CORTE A-A ENCOFRADO
ESCALA 1:25



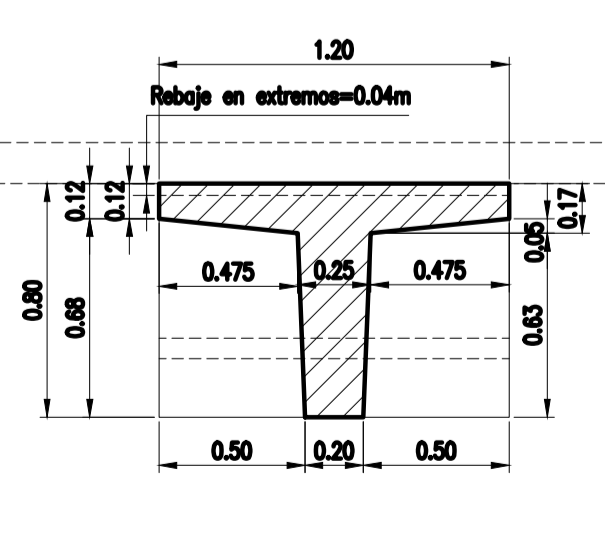
CORTE A-A ARMADURA
ESCALA 1:25



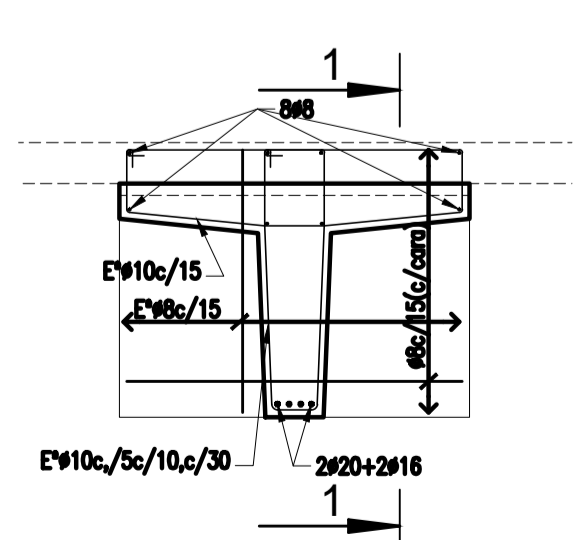
PLANTA ENCOFRADO
ESCALA 1:25



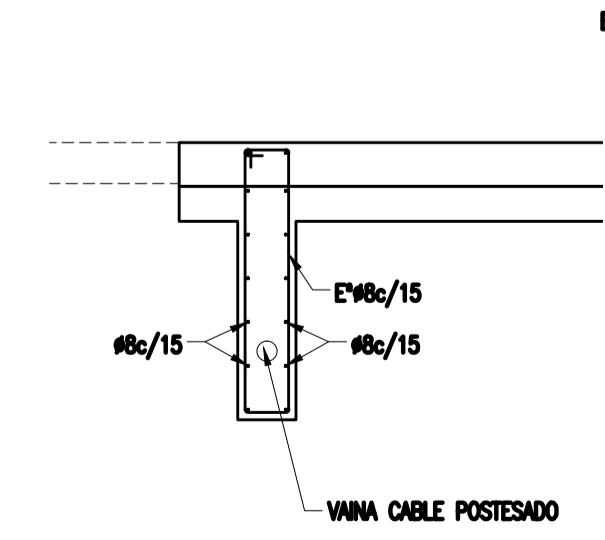
PLANTA ARMADURA
ESCALA 1:25



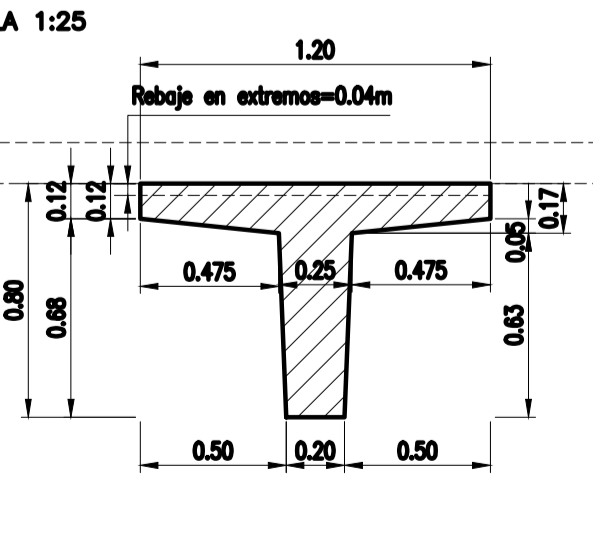
CORTE B-B ENCOFRADO
ESCALA 1:25



CORTE B-B ARMADURA
ESCALA 1:25



CORTE C-C ENCOFRADO
ESCALA 1:25

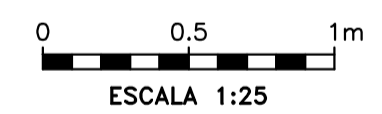


CORTE C-C ARMADURA
ESCALA 1:25

X	Y	Z
0.00	0.88	0.31
0.20	0.88	0.40
1.20	0.88	0.47
1.80	0.88	0.53
2.40	0.88	0.58
3.00	0.88	0.63
3.60	0.88	0.67
4.20	0.88	0.70
4.80	0.88	0.72
5.40	0.88	0.73
6.00	0.88	0.73
6.60	0.88	0.73
7.20	0.88	0.72
7.80	0.88	0.70
8.40	0.88	0.67
9.00	0.88	0.63
9.60	0.88	0.58
10.20	0.88	0.53
10.80	0.88	0.47
11.40	0.88	0.40
12.00	0.88	0.31

COORDENADAS
DEL CABLE

	HORMIGÓN: TIPO H-17
	HORMIGÓN: TIPO H-21
	HORMIGÓN: TIPO H-30
	ARMADURA PASIVA: ACERO ESPECIAL EN BARRAS, TIPO ADN 420
	ARMADURA ACTIVA: ACERO PRETENSADO 1700 Mpa. BAJA RELAJACIÓN
	RECUBRIMIENTO MINIMO DE ARMADURA PASIVA = 2.5cm
	RECUBRIMIENTO MINIMO DE ARMADURA ACTIVA = 14cm
	RECUBRIMIENTO MINIMO DE ARMADURA PARA BASES = 5cm



OBRA: PRESA DE REGULACIÓN DEL ARROYO PERGAMINO

Partido: Pergamino

Vertedero - Puente
Vigas Principales - Encofrado y Armadura

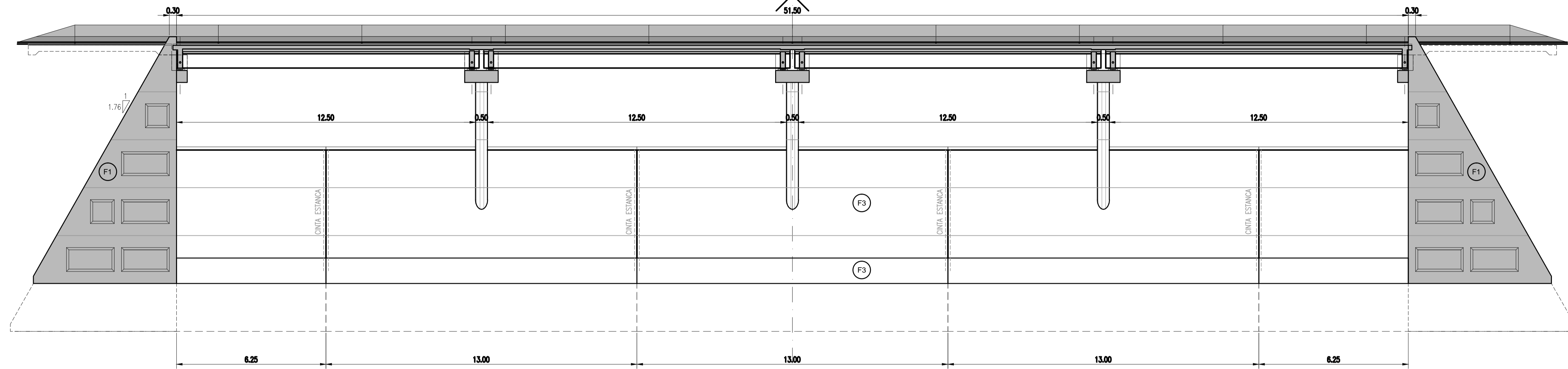
N° Plano
16-3

Director Provincial:
Ing. Mario A. GSCHAUER

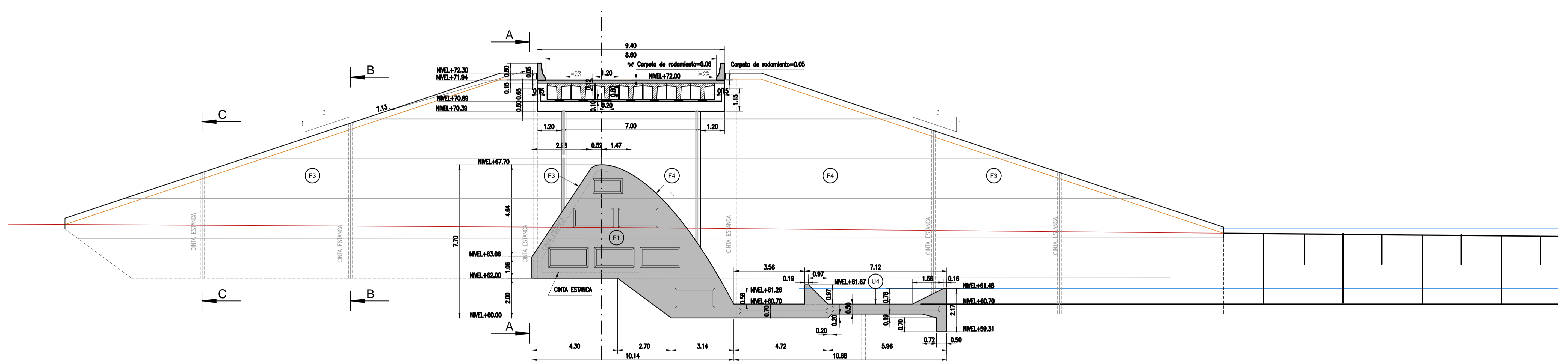
Director Técnico:
Ing. Marcelo Rastelli

Proyektista:
Ing. Laura H. Agabios

Fecha: 2018 Escala: 1:25 Dibujo: Tec. Leandro Notte

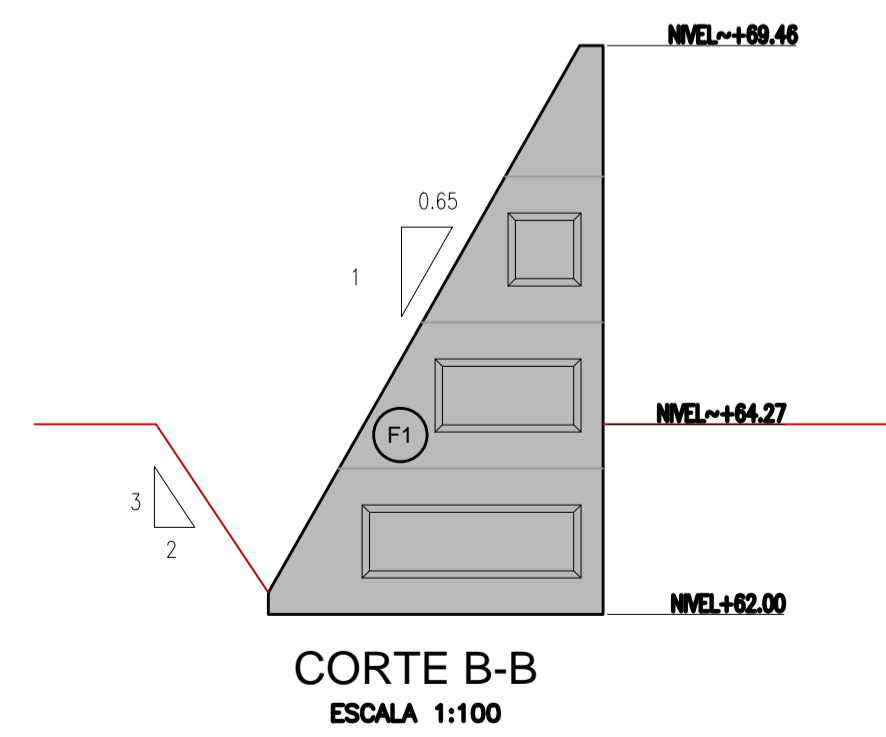


CORTE VISTA A-A
ESCALA 1:100

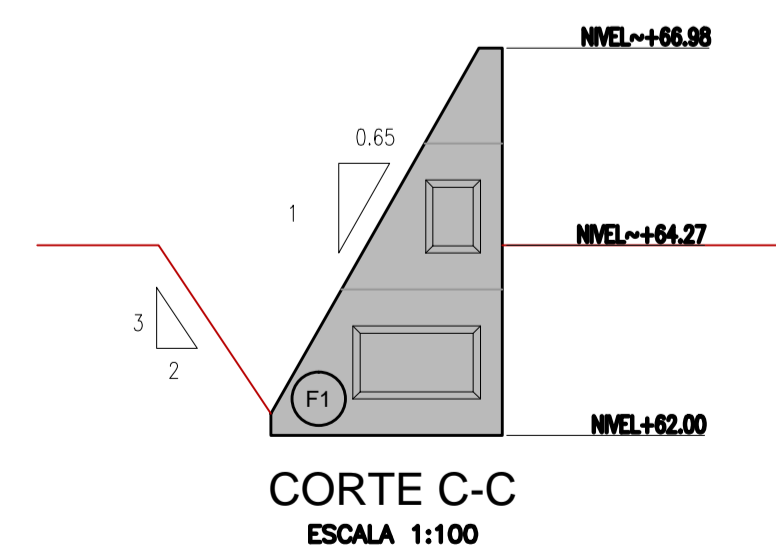


CORTE LONGITUDINAL
ESCALA 1:100

ACABADOS:
TERMINACIONES SUPERFICIALES
U00° = AUSOOUAUF AAVF#AV



CORTE B-B
ESCALA 1:100



CORTE C-C
ESCALA 1:100



OBRA: PRESA DE REGULACIÓN DEL ARROYO PERGAMINO

Partido: Pergamino

Vertedero
Corte - Vista

Nº Plano
17-1

Director Provincial:
Ing. Mario A. GSCHAIER

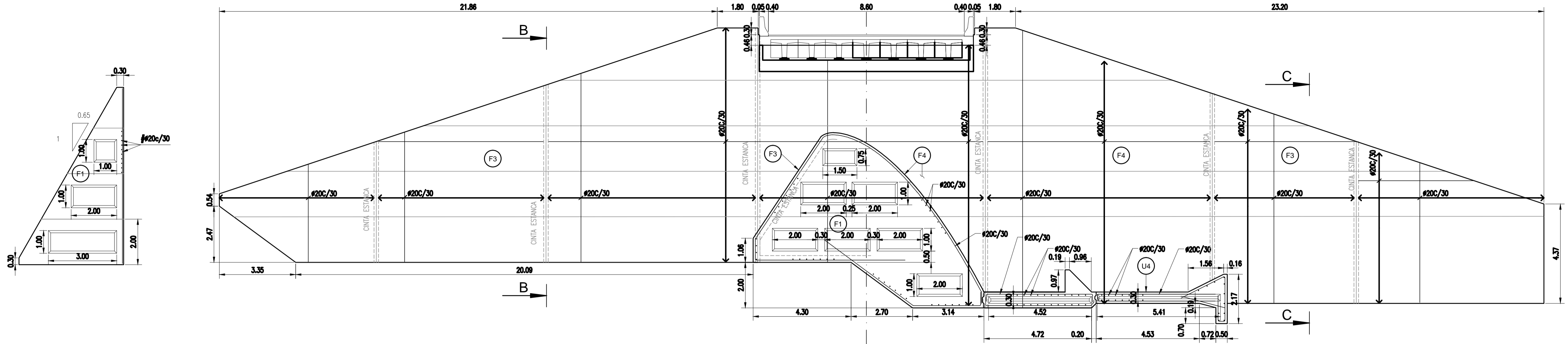
Director Técnico:
Ing. Marcelo Rastelli

Proyektista:
Ing. Laura H. Agabios

Fecha:
2018

Escala:
1:100

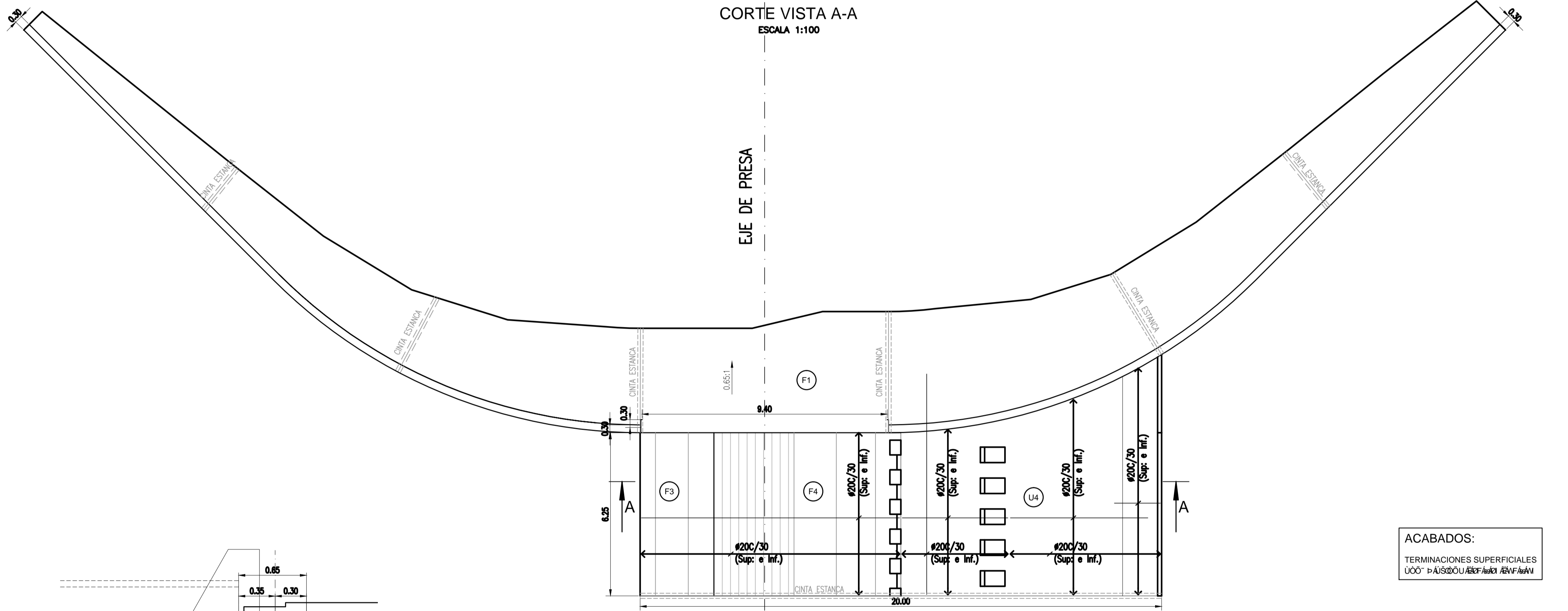
Dibujo:
Tec. Leandro Notte



CORTE B-B
ESCALA 1:100

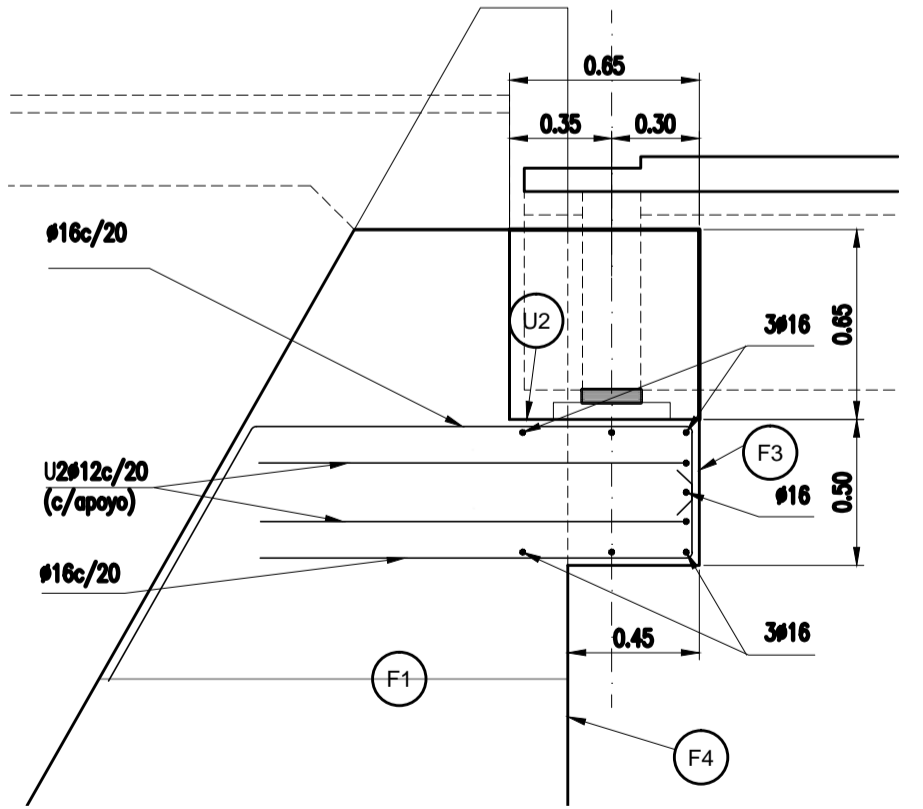
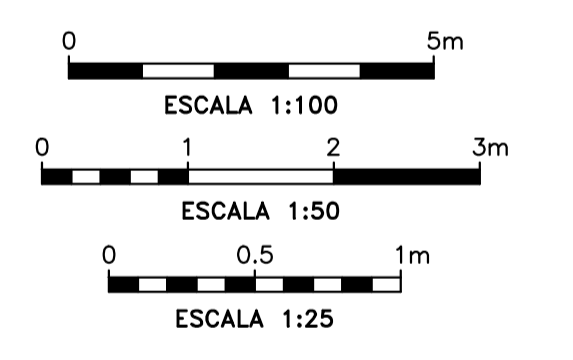
CORTE VISTA A-A
ESCALA 1:100

CORTE C-C
ESCALA 1:100

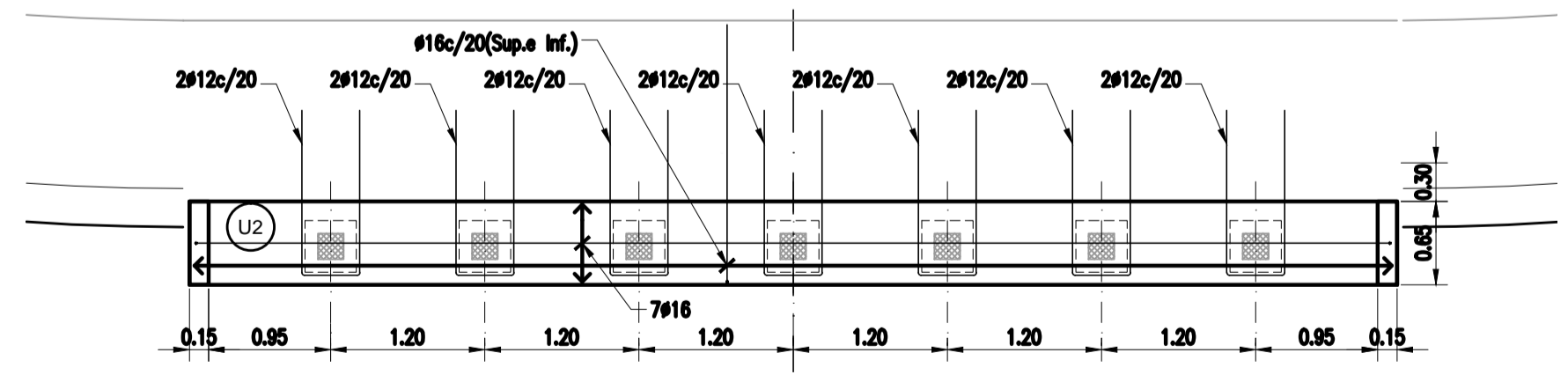


PLANTA MURO LATERAL
ESCALA 1:100

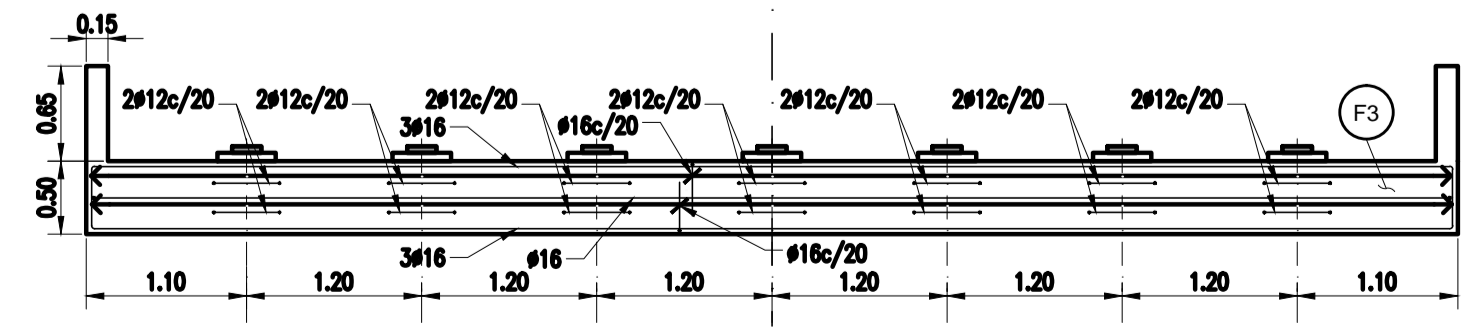
ACABADOS:
TERMINACIONES SUPERFICIALES
U00* PÁIS/DOU/AB/FA/0 ABV/FA/1



CORTE DINTEL DE ESTRIBO
ESCALA 1:25



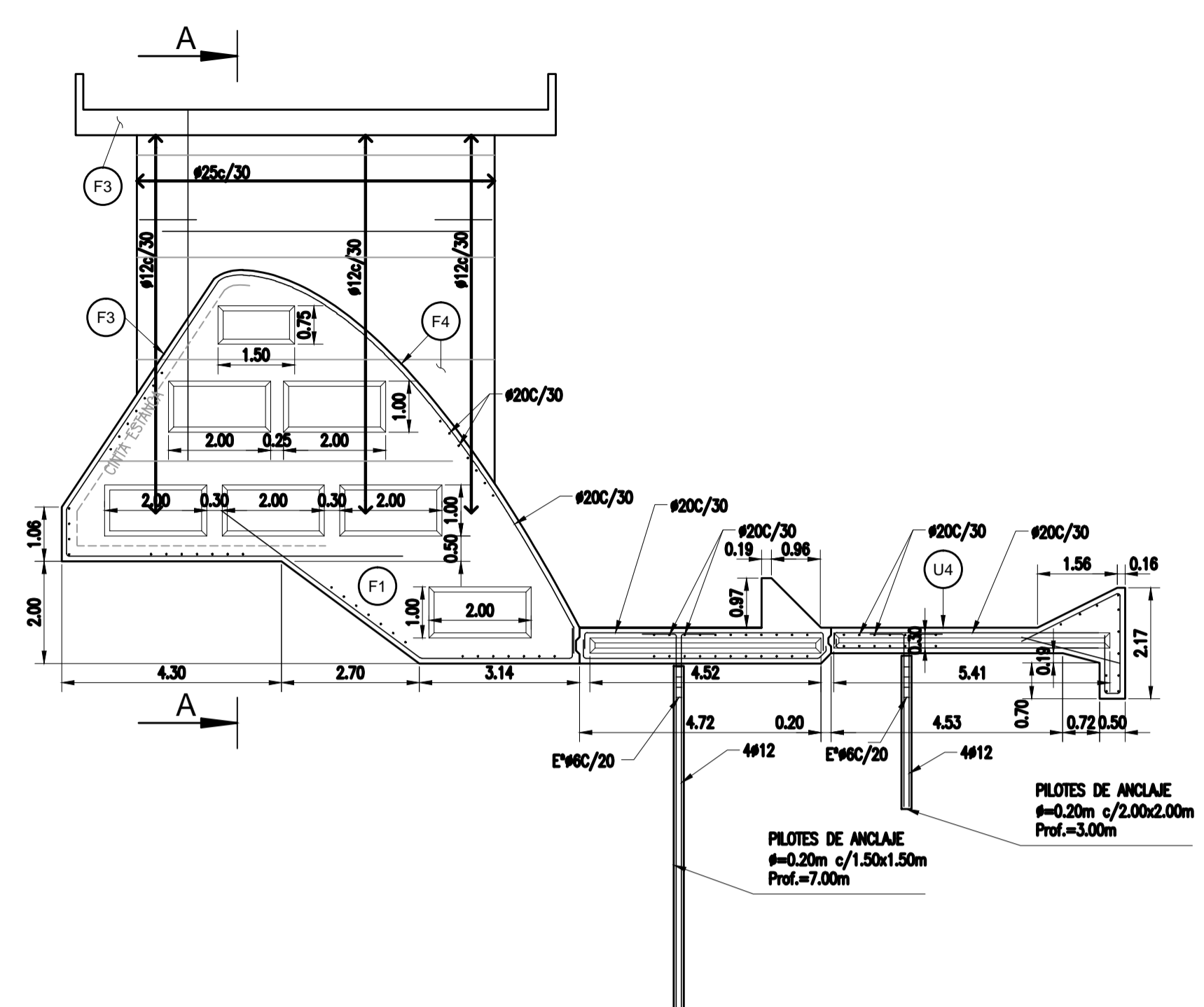
PLANTA DINTEL DE ESTRIBO
ESCALA 1:50



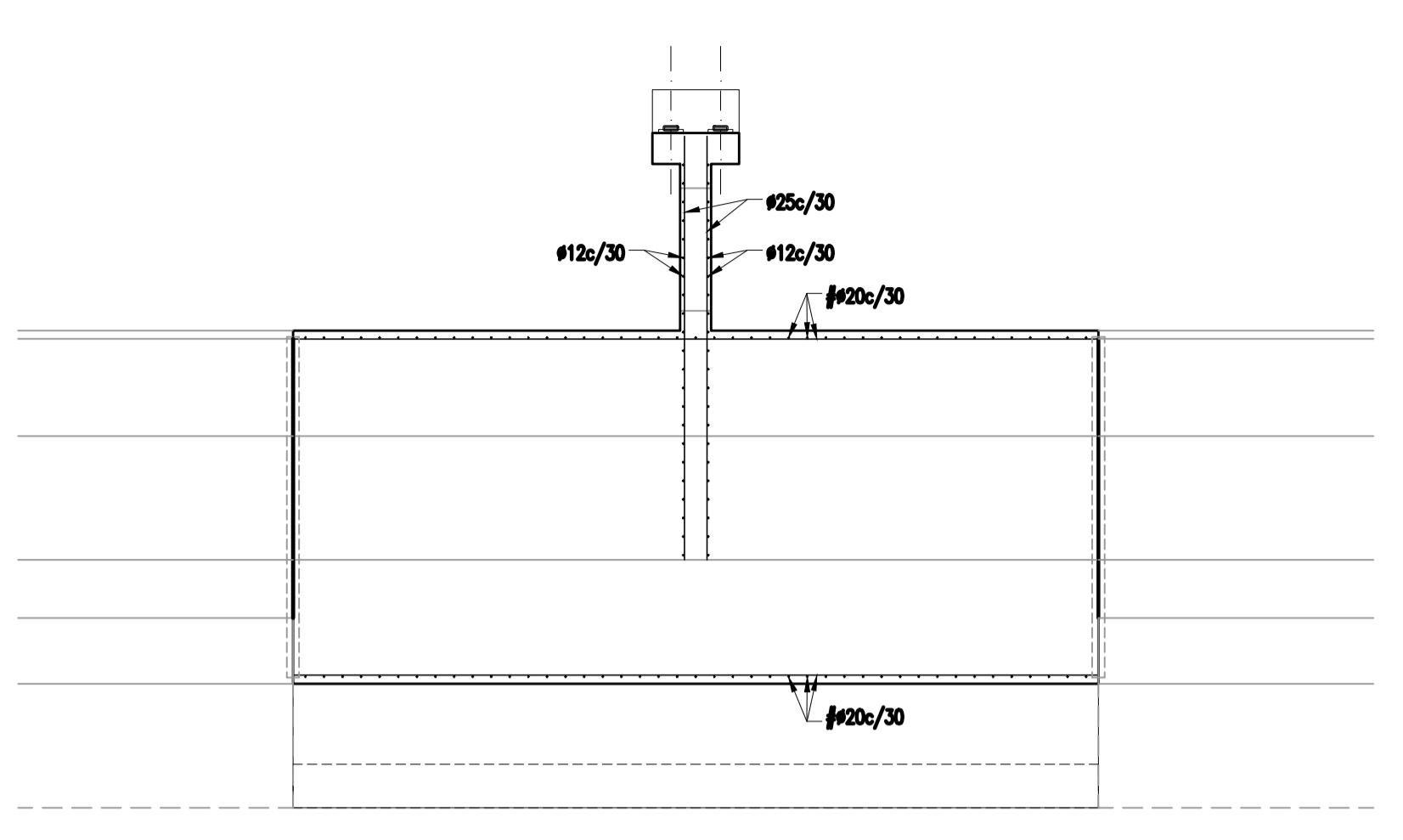
VISTA DINTEL DE ESTRIBO
ESCALA 1:50



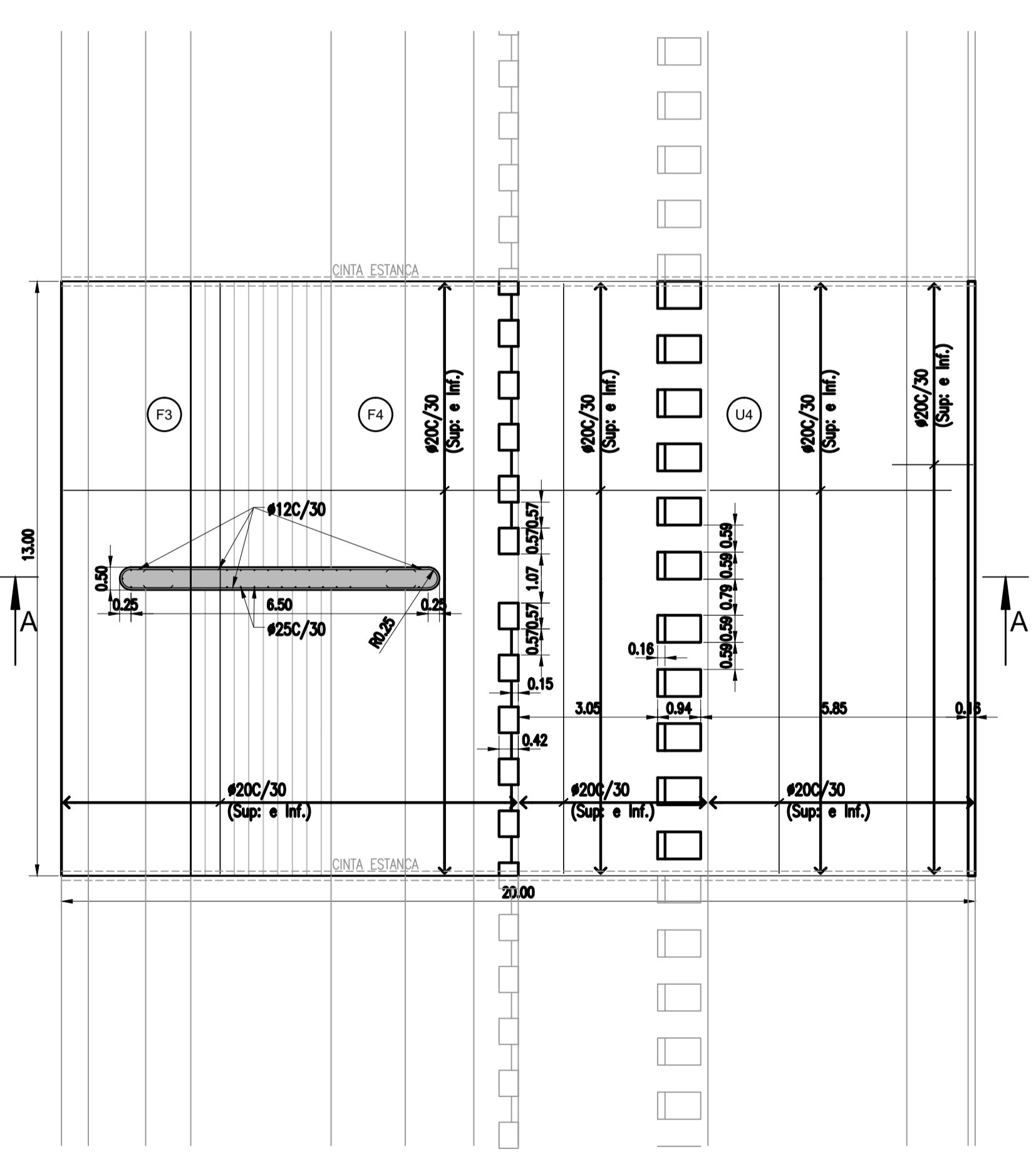
OBRA: PRESA DE REGULACIÓN DEL ARROYO PERGAMINO		
Partido: Pergamino		
Vertedero		N° Plano 17-2
Muro Lateral - Encofrado y Armadura		
Director Provincial: Ing. Mario A. GSCHAUER	Director Técnico: Ing. Marcelo Rastelli	
Proyektista: Ing. Laura H. Agabios		
Fecha: 2018	Escala: Indicadas	Dibujo: Tec. Leandro Notte



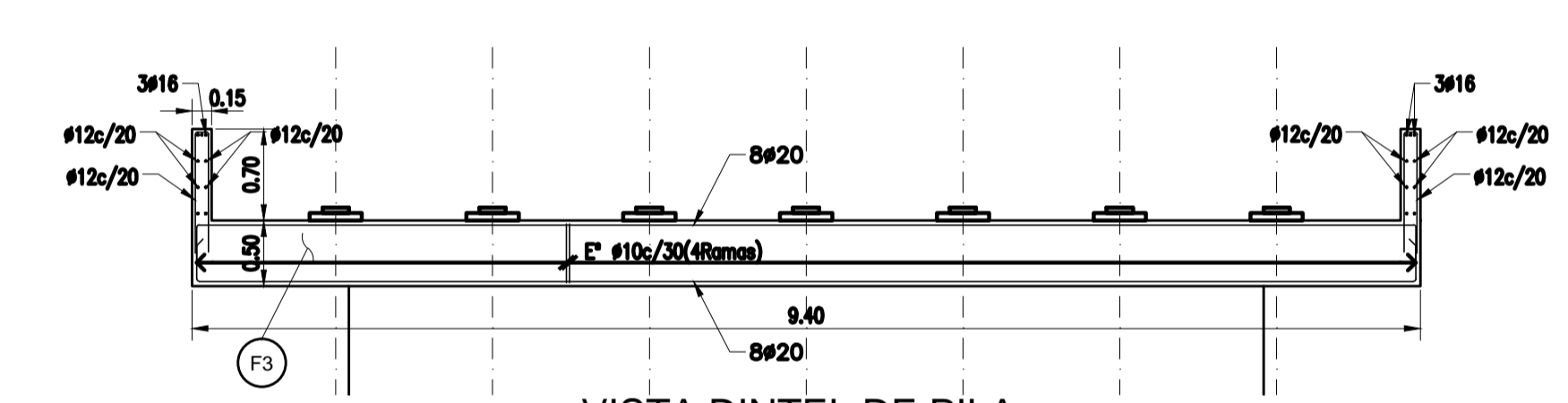
CORTE VISTA A-A
ESCALA 1:100



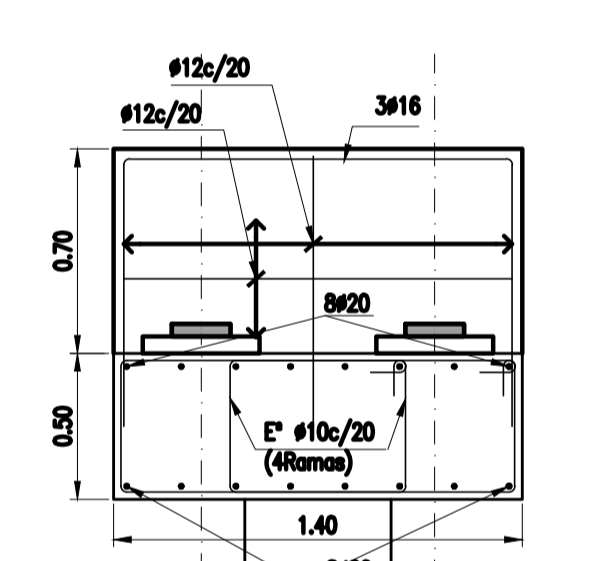
CORTE B-B
ESCALA 1:100



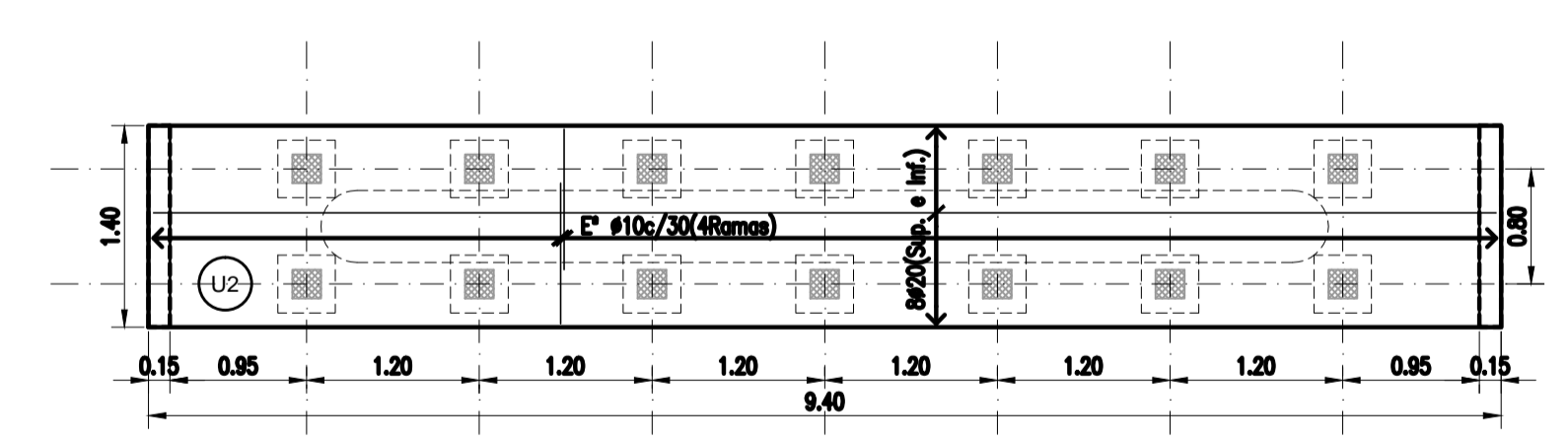
PLANTA MODULO CENTRAL TIPO
ESCALA 1:100



VISTA DINTEL DE PILA
ESCALA 1:50

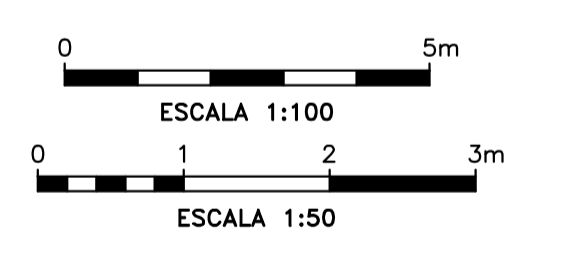


CORTE DINTEL DE PILA
ESCALA 1:25



PLANTA DINTEL DE PILA
ESCALA 1:50

ACABADOS:
TERMINACIONES SUPERFICIALES
U000 PAÍS00000000000000000000



OBRA: PRESA DE REGULACIÓN DEL ARROYO PERGAMINO

Partido: Pergamino

Vertedero
Encofrado y Armadura

Nº Plano
17-3

Director Provincial:
Ing. Mario A. GSCHAJDER

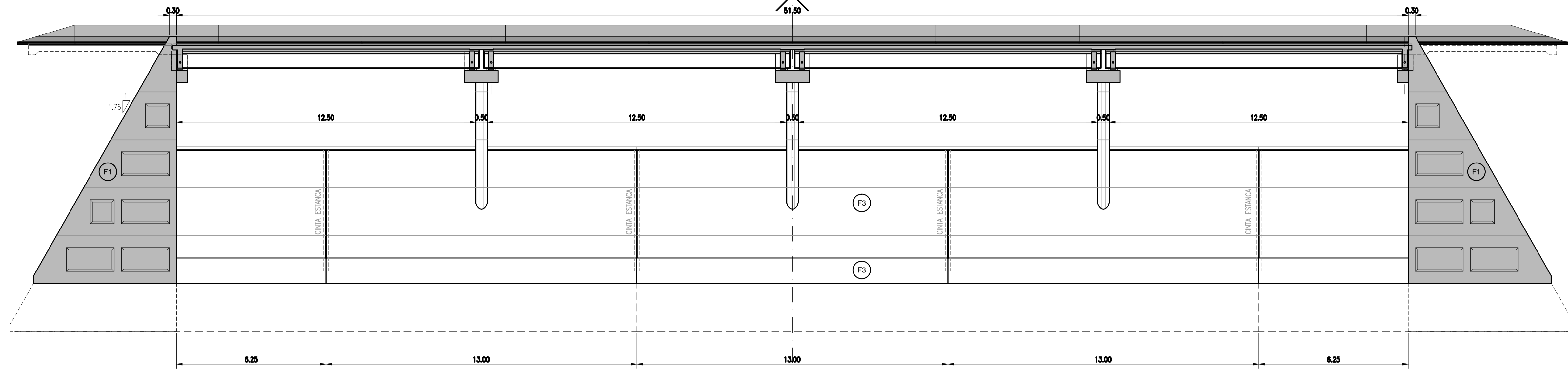
Director Técnico:
Ing. Marcelo Rastelli

Proyectista:
Ing. Laura H. Agabios

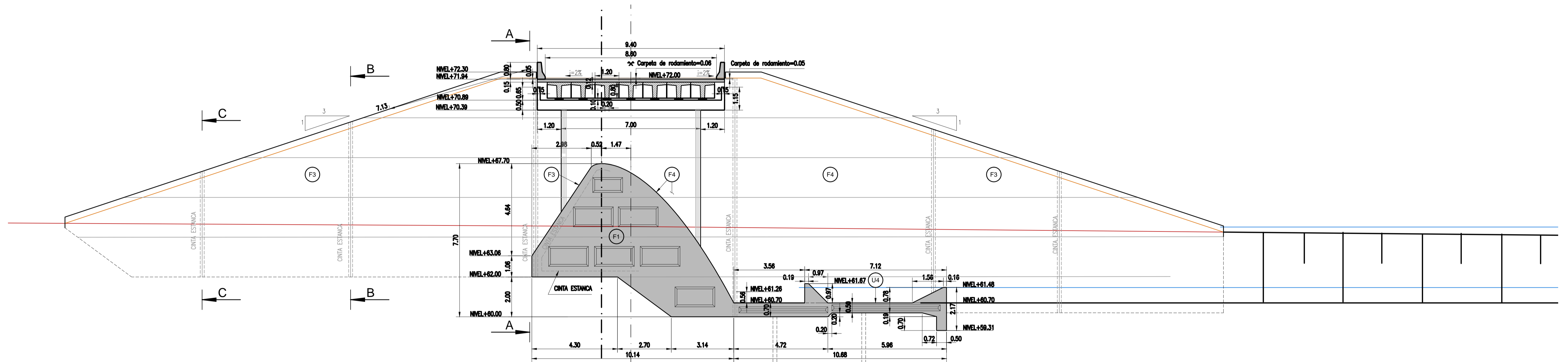
Fecha:
2018

Escala:
Indicadas

Dibujo:
Tec. Leandro Notte

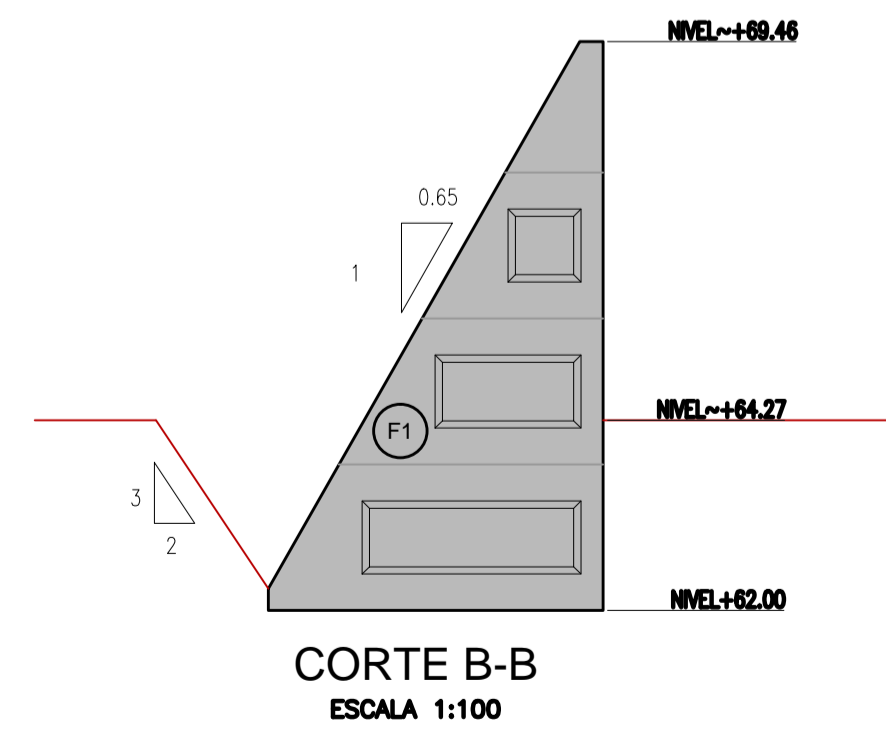
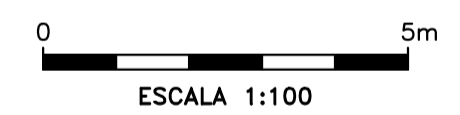


CORTE VISTA A-A
ESCALA 1:100

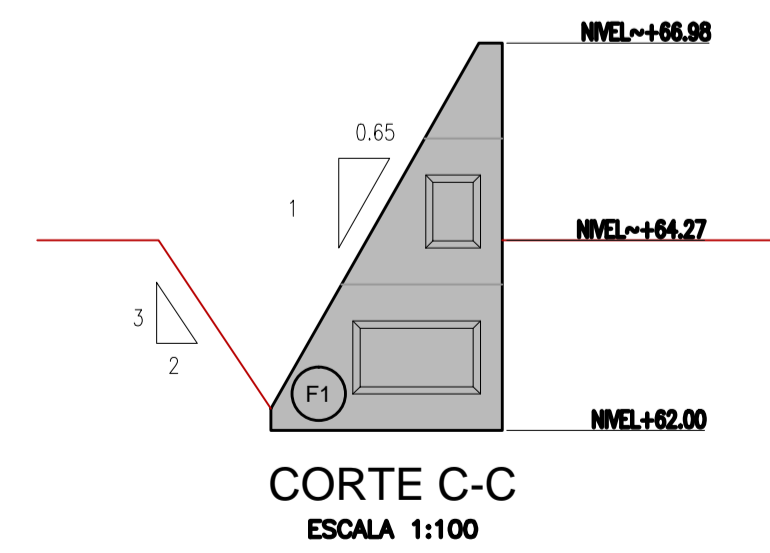


CORTE LONGITUDINAL
ESCALA 1:100

ACABADOS:
TERMINACIONES SUPERFICIALES
U00° PÁIS@OU ABR° A@R ABV° A@V



CORTE B-B
ESCALA 1:100



CORTE C-C
ESCALA 1:100



OBRA: PRESA DE REGULACIÓN DEL ARROYO PERGAMINO

Partido: Pergamino

Vertedero
Corte - Vista

N° Plano
18-1

Director Provincial:
Ing. Mario A. GSCHAIER

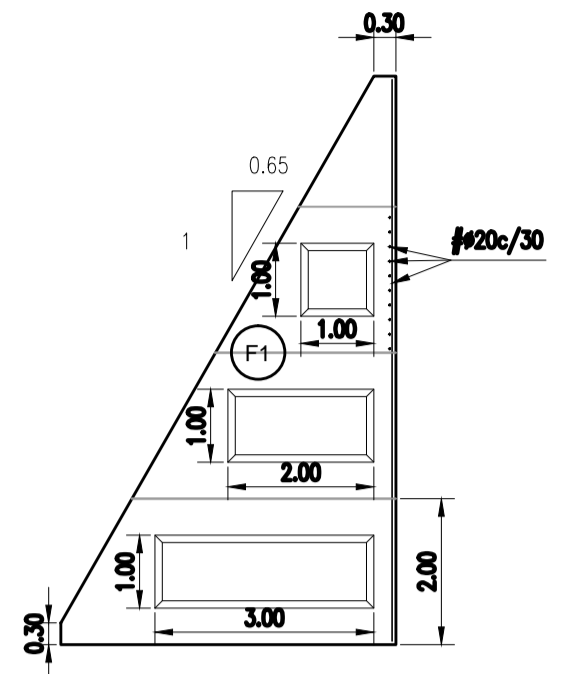
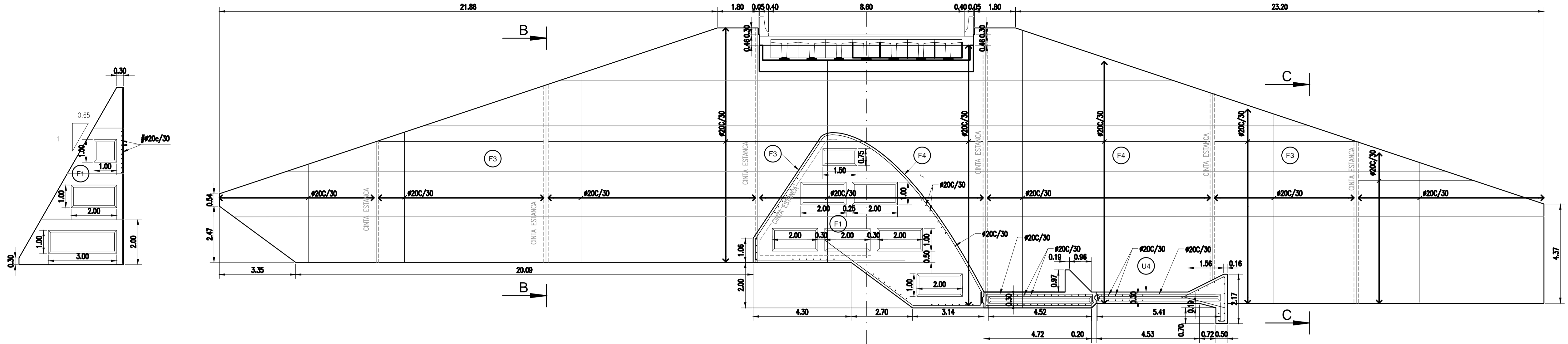
Director Técnico:
Ing. Marcelo Rastelli

Proyectista:
Ing. Laura H. Agabios

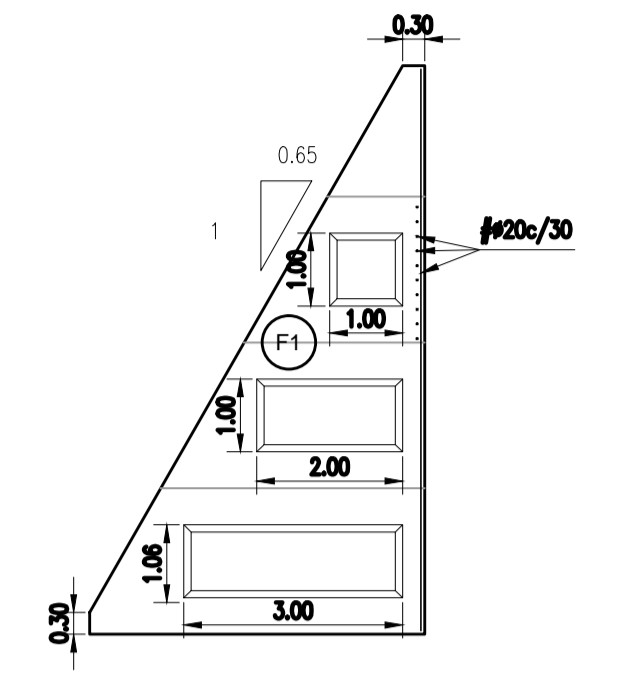
Fecha:
2018

Escala:
1:100

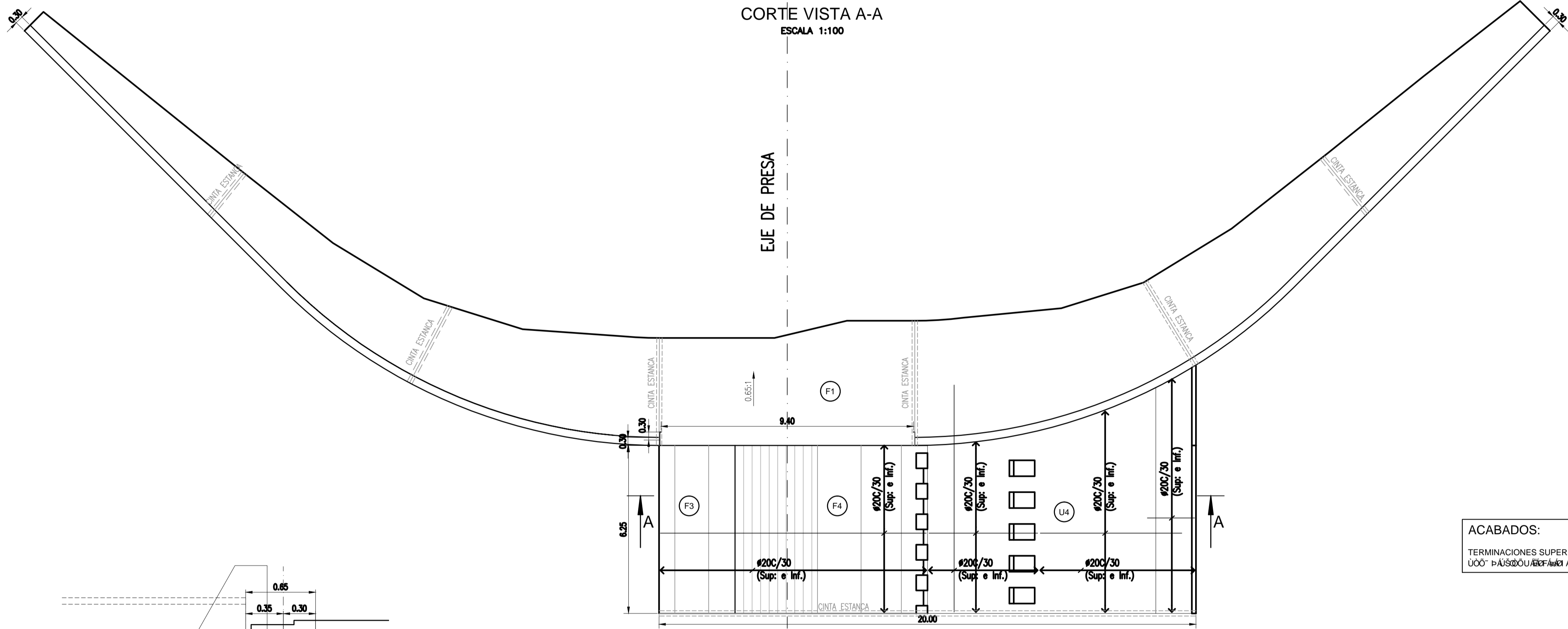
Dibujo:
Tec. Leandro Notte



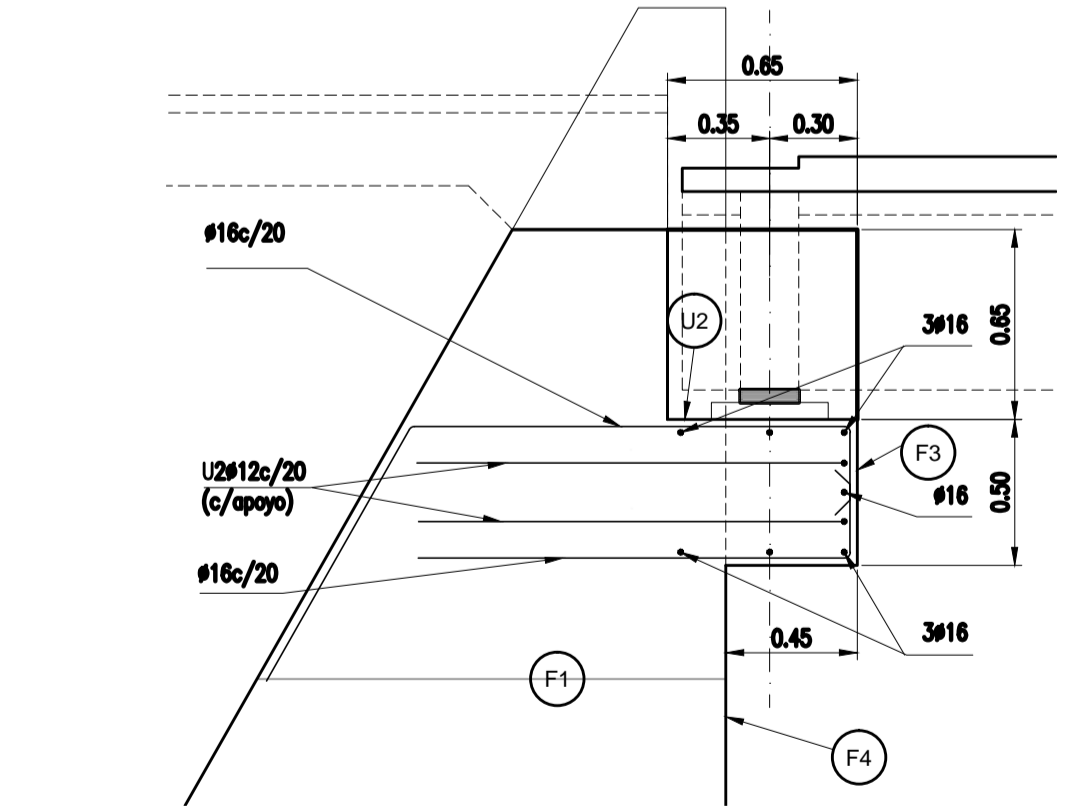
CORTE B-B
ESCALA 1:100



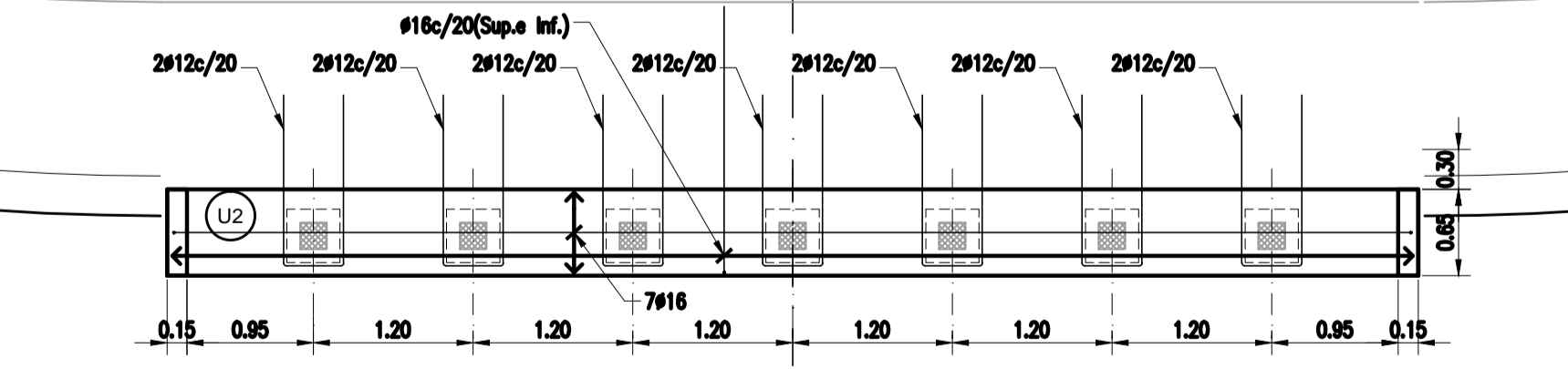
CORTE C-C
ESCALA 1:100



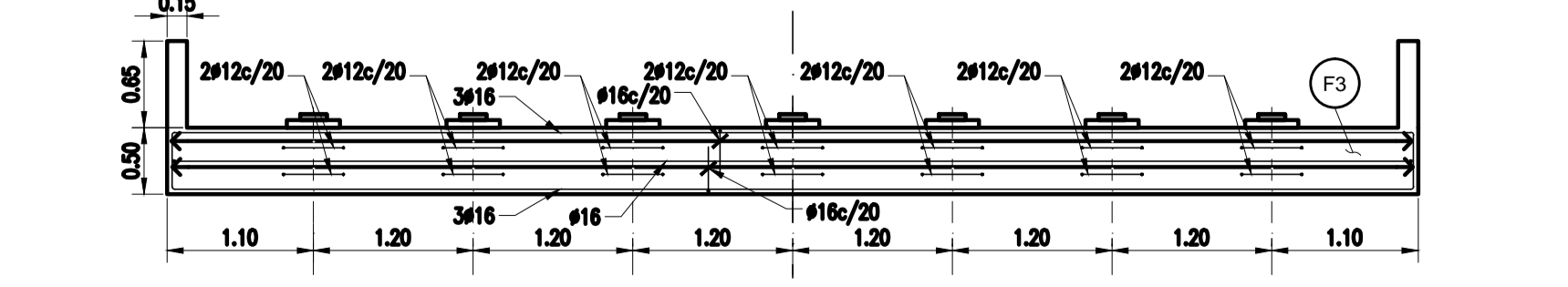
PLANTA MURO LATERAL
ESCALA 1:100



CORTE DINTEL DE ESTRIBO
ESCALA 1:25

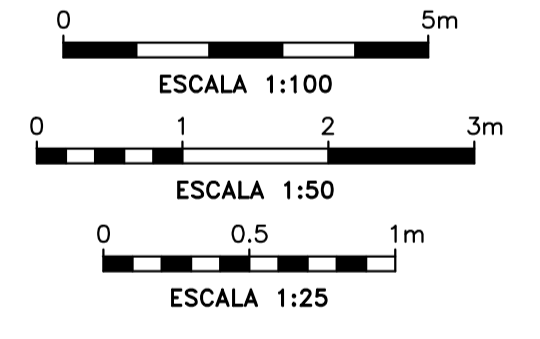


PLANTA DINTEL DE ESTRIBO
ESCALA 1:50



VISTA DINTEL DE ESTRIBO
ESCALA 1:50

ACABADOS:
TERMINACIONES SUPERFICIALES
U00 = PAISAJE U01 = ACABADO EN FERRIS



OBRA: PRESA DE REGULACIÓN DEL ARROYO PERGAMINO

Partido: Pergamino

Vertedero
Encofrado y Armadura

Nº Plano
18-2

Director Provincial:
Ing. Mario A. GSCHAUER

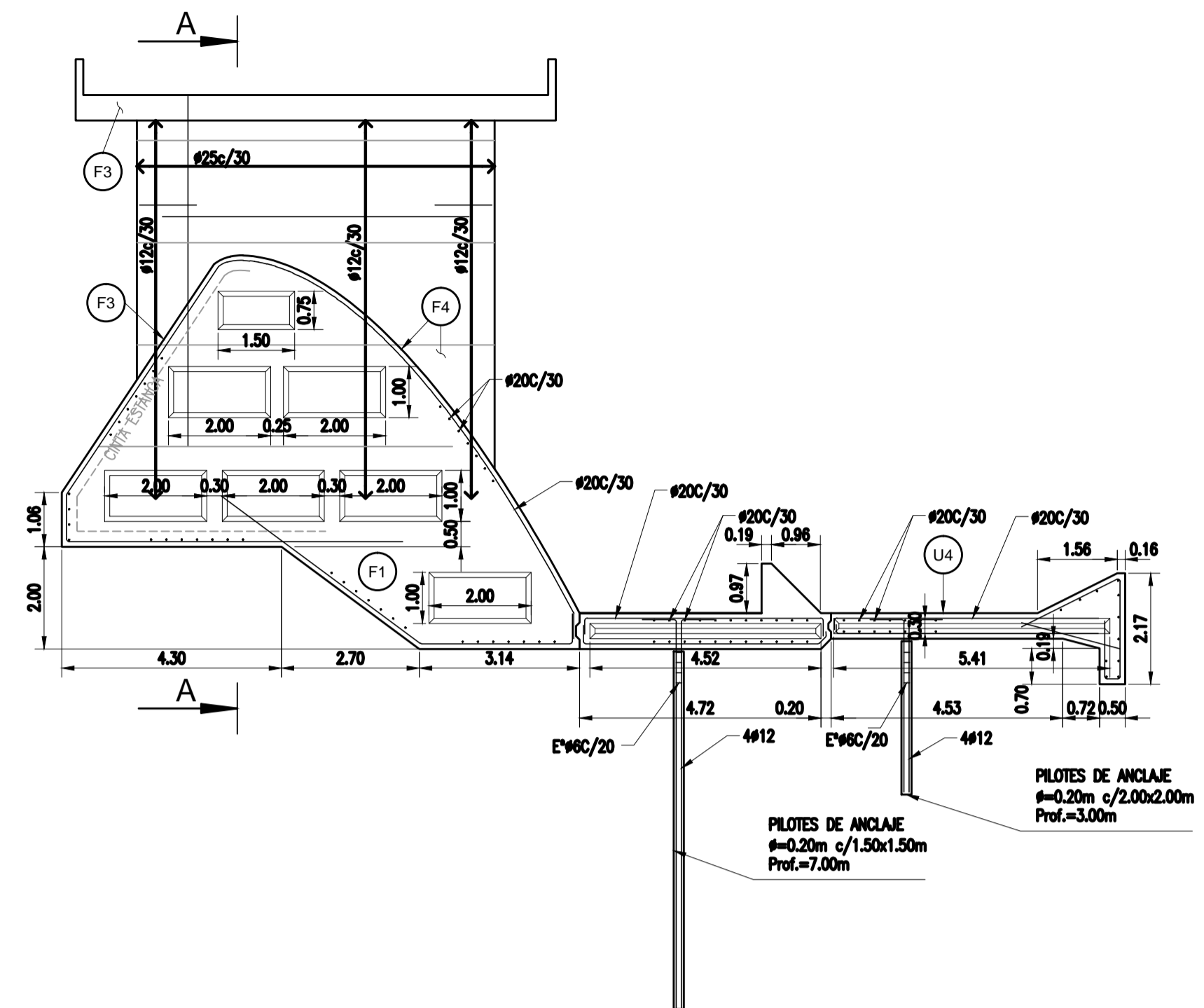
Director Técnico:
Ing. Marcelo Rastelli

Proyektista:
Ing. Laura H. Agabios

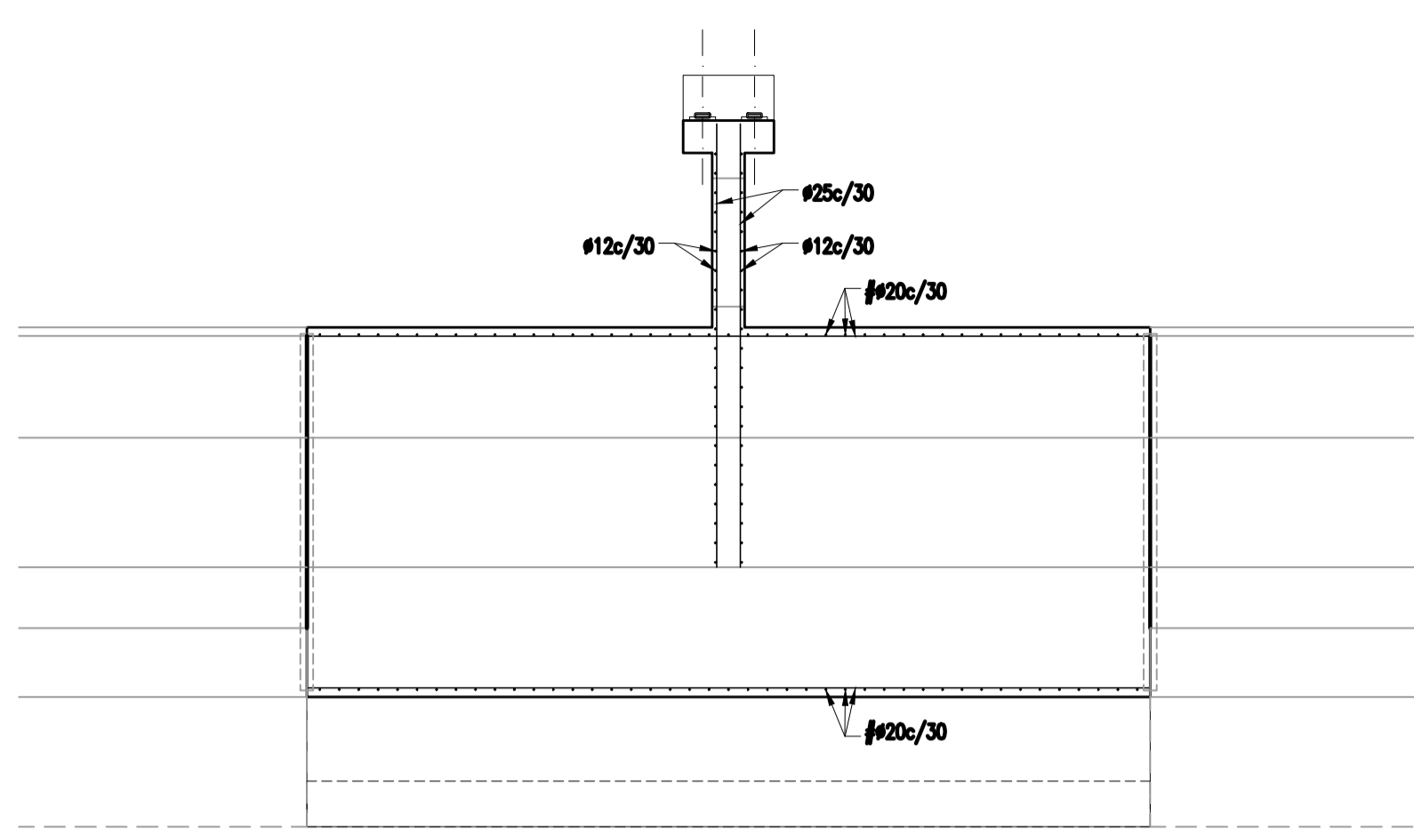
Fecha:
2018

Escala:
Indicadas

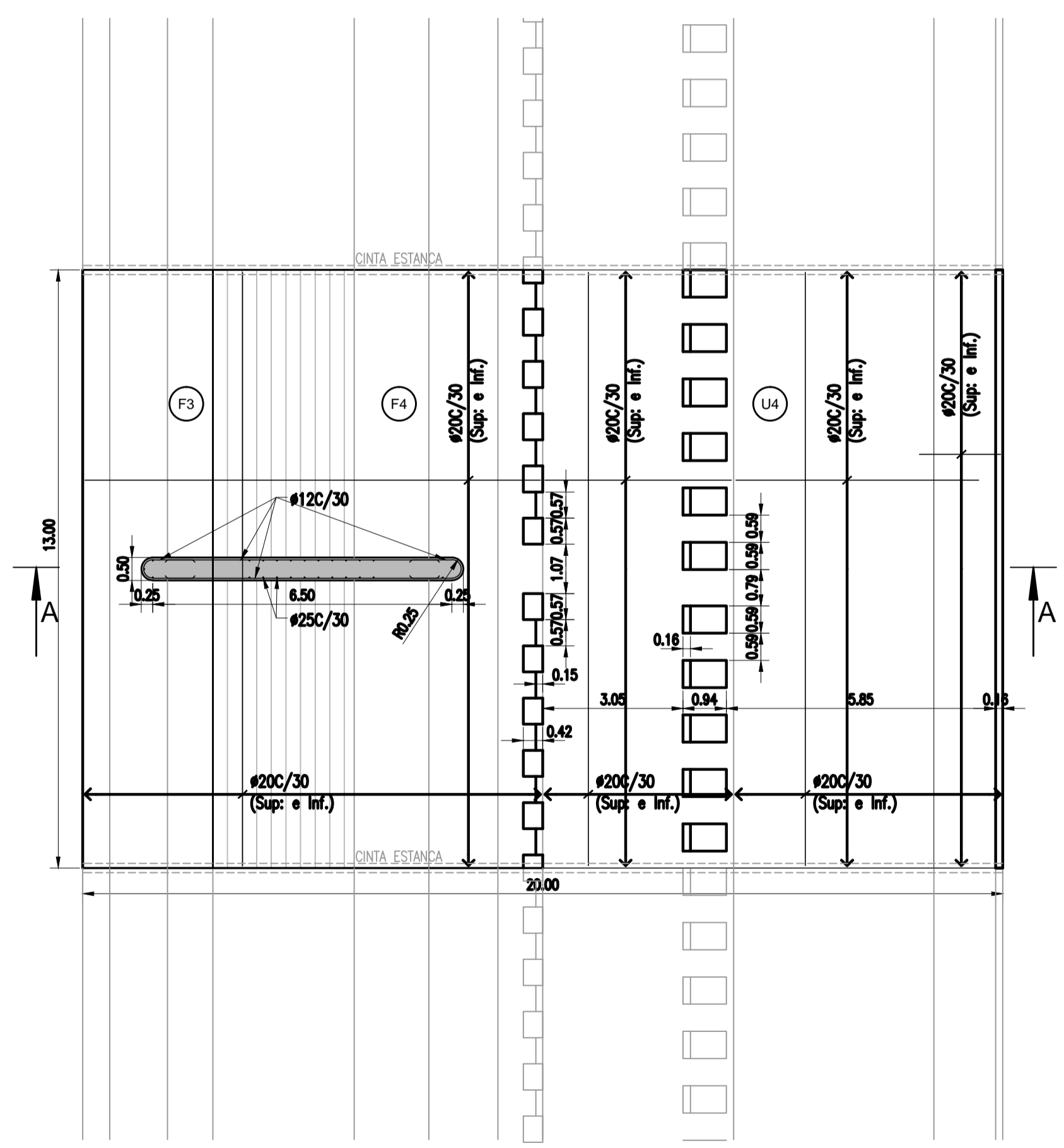
Dibujo:
Tec. Leandro Notte



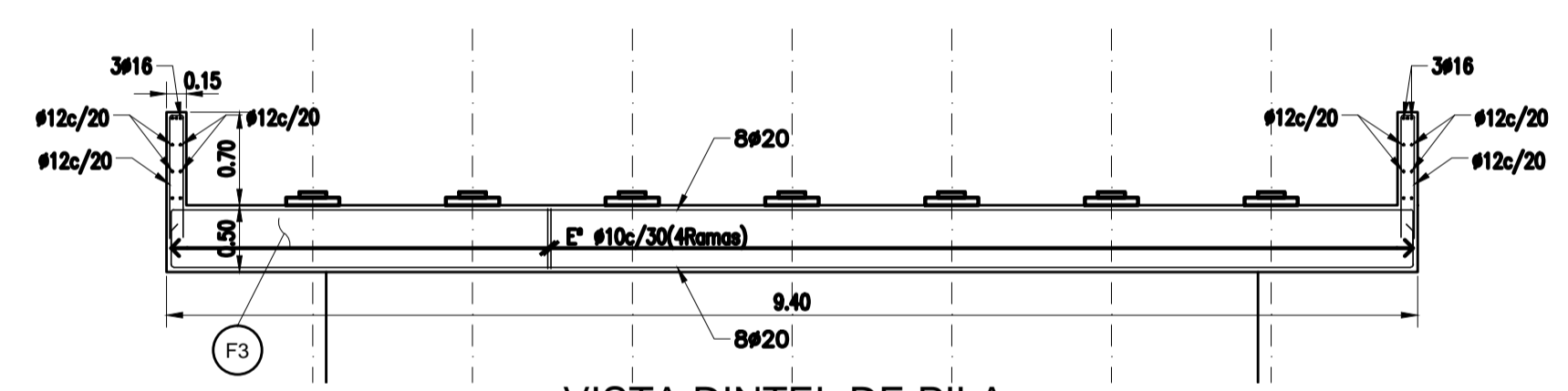
CORTE VISTA A-A
ESCALA 1:100



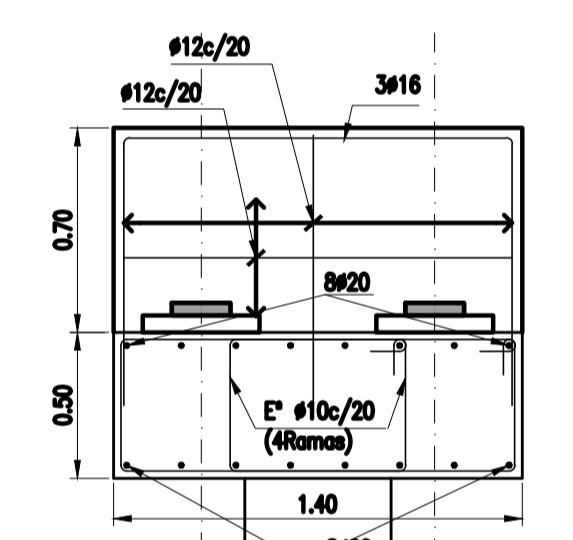
CORTE B-B
ESCALA 1:100



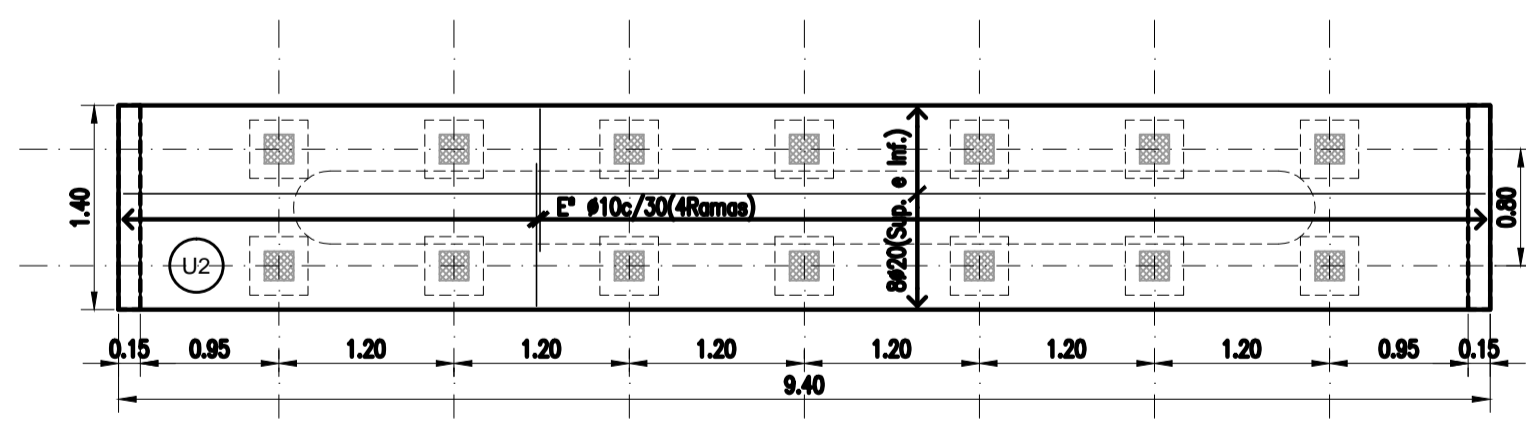
PLANTA MODULO CENTRAL TIPO
ESCALA 1:100



VISTA DINTEL DE PILA
ESCALA 1:50

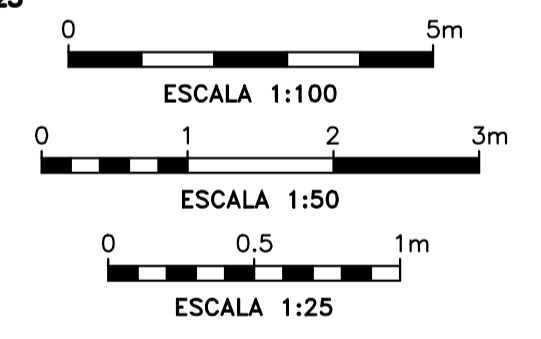


CORTE DINTEL DE PILA
ESCALA 1:25



PLANTA DINTEL DE PILA
ESCALA 1:50

ACABADOS:
TERMINACIONES SUPERFICIALES
UO00 -> AÚS@OUA@F@K@A@B@V@K@N



OBRA: PRESA DE REGULACIÓN DEL ARROYO PERGAMINO

Partido: Pergamino

**Vertedero
Encofrado y Armadura**

N° Plano
18-3

Director Provincial:
Ing. Mario A. GSCHAIER

Director Técnico:
Ing. Marcelo Rastelli

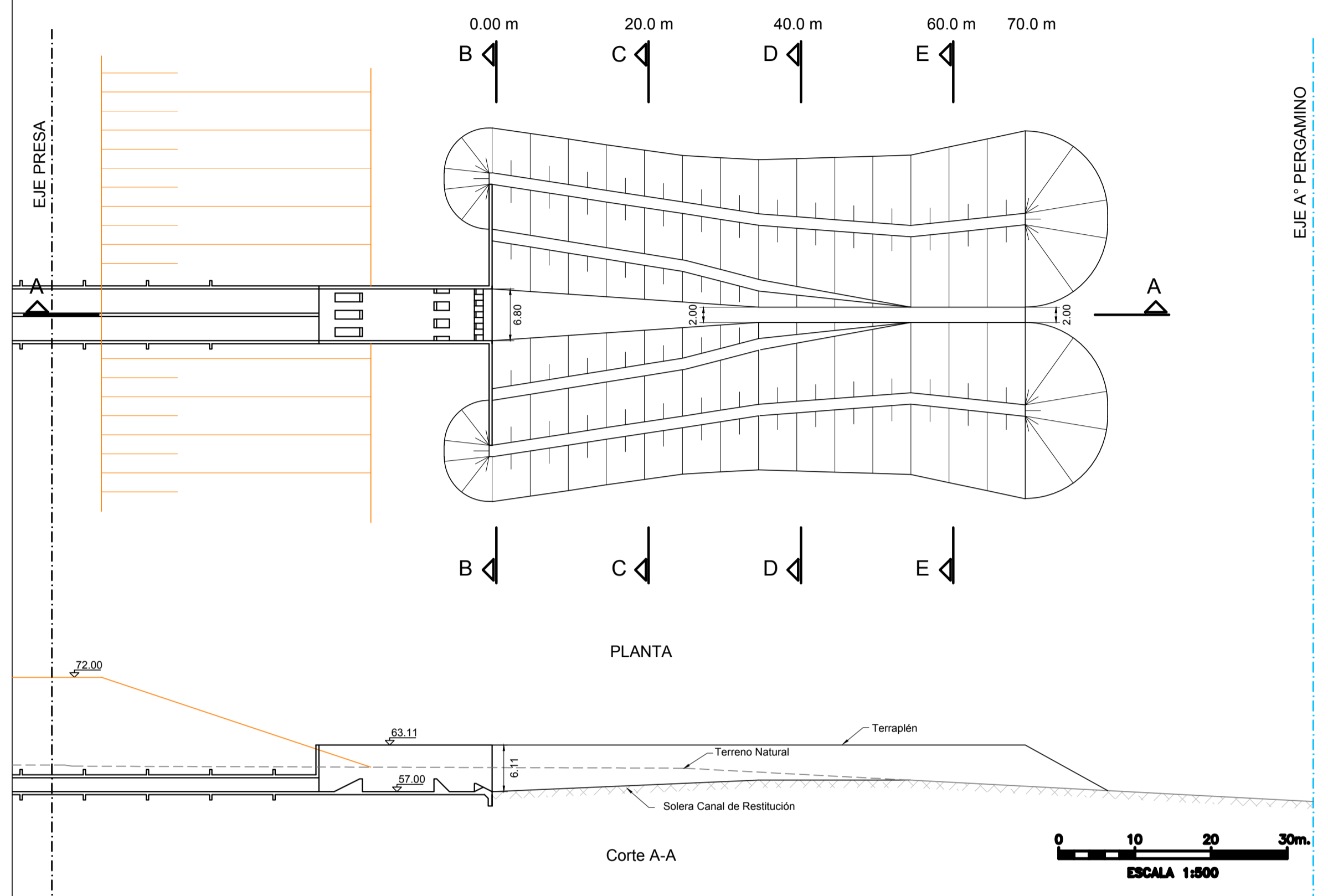
Proyektista:
Ing. Laura H. Agabios

Fecha:
2018

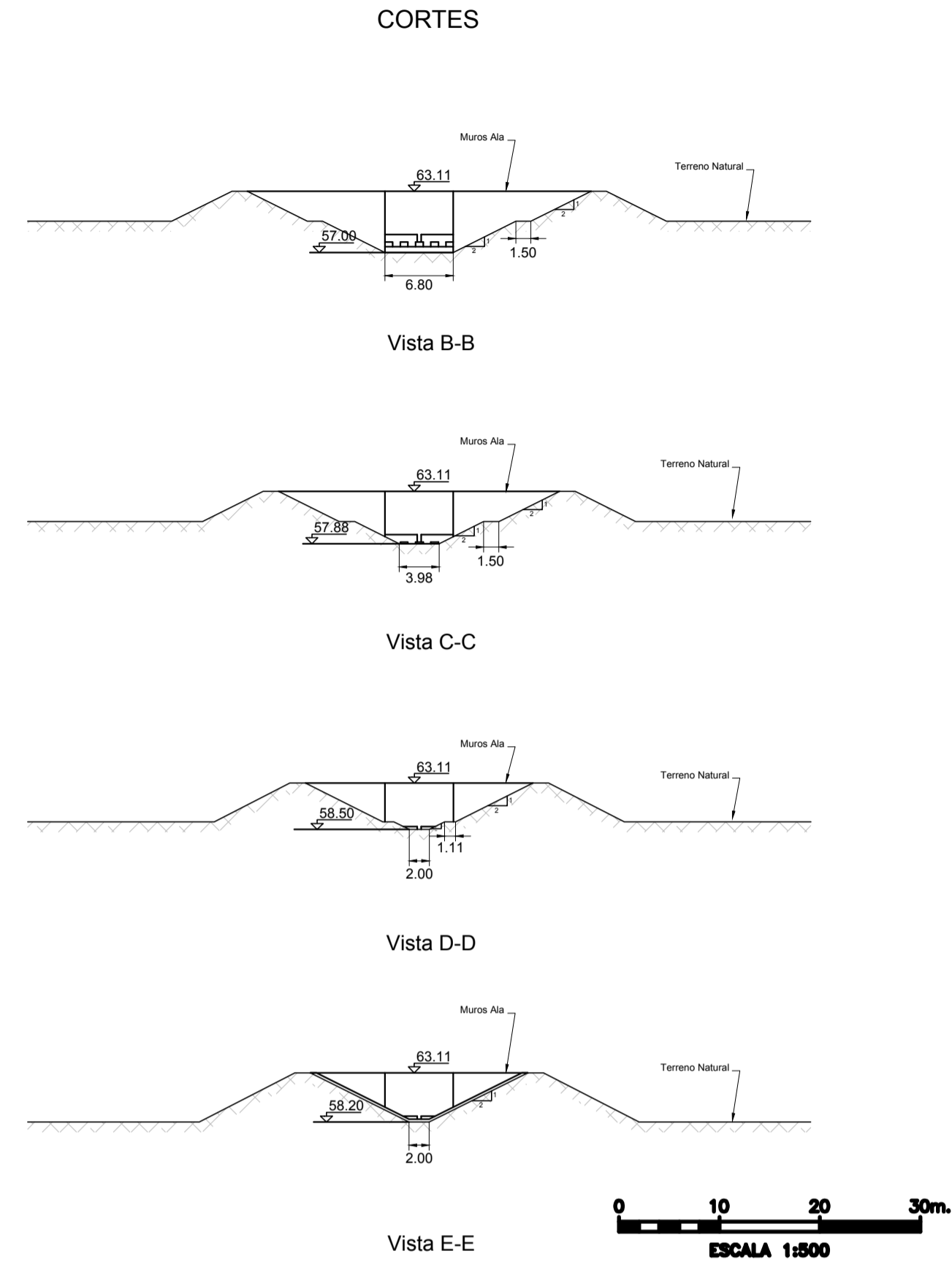
Escala:
Indicadas

Dibujo:
Tec. Leandro Notte

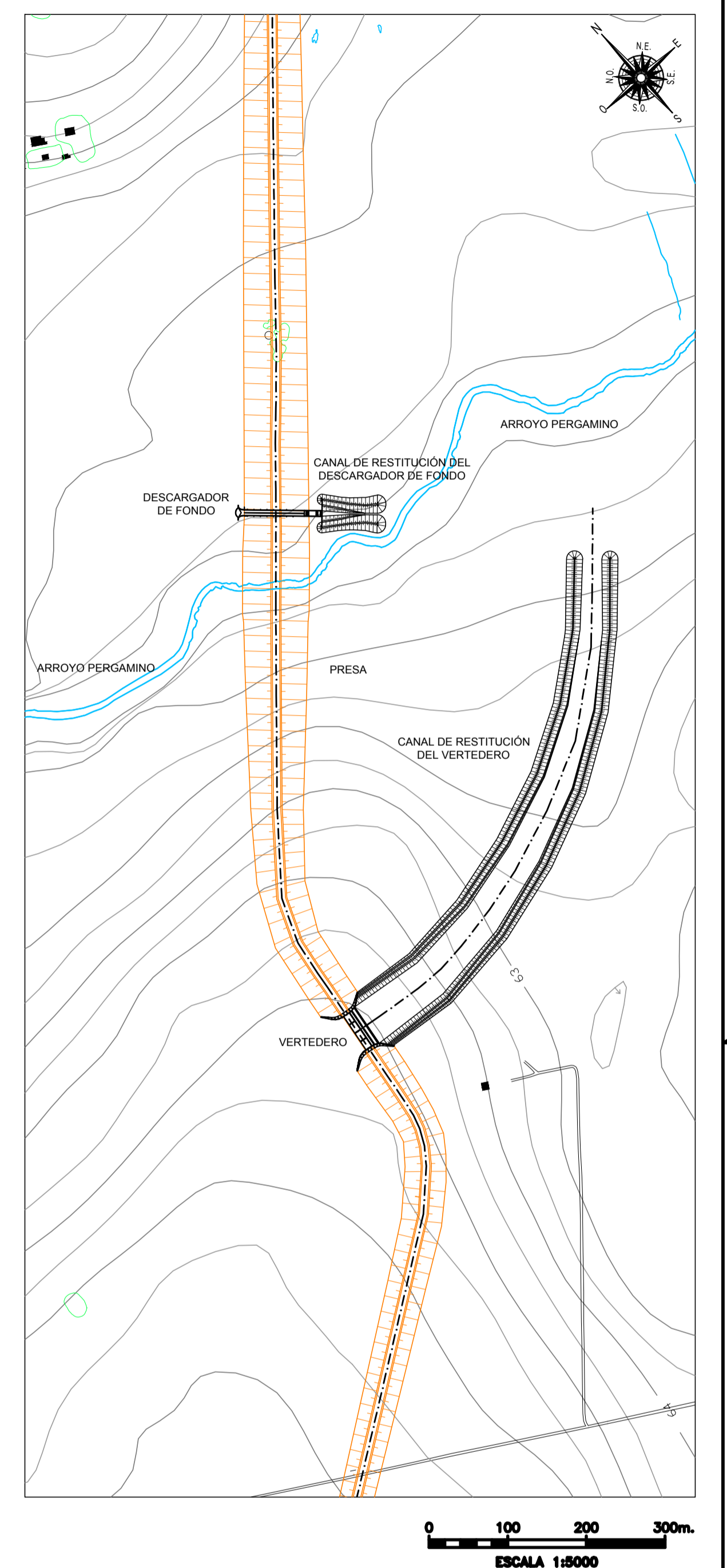
CANAL DE RESTITUCIÓN DEL DESCARGADOR DE FONDO



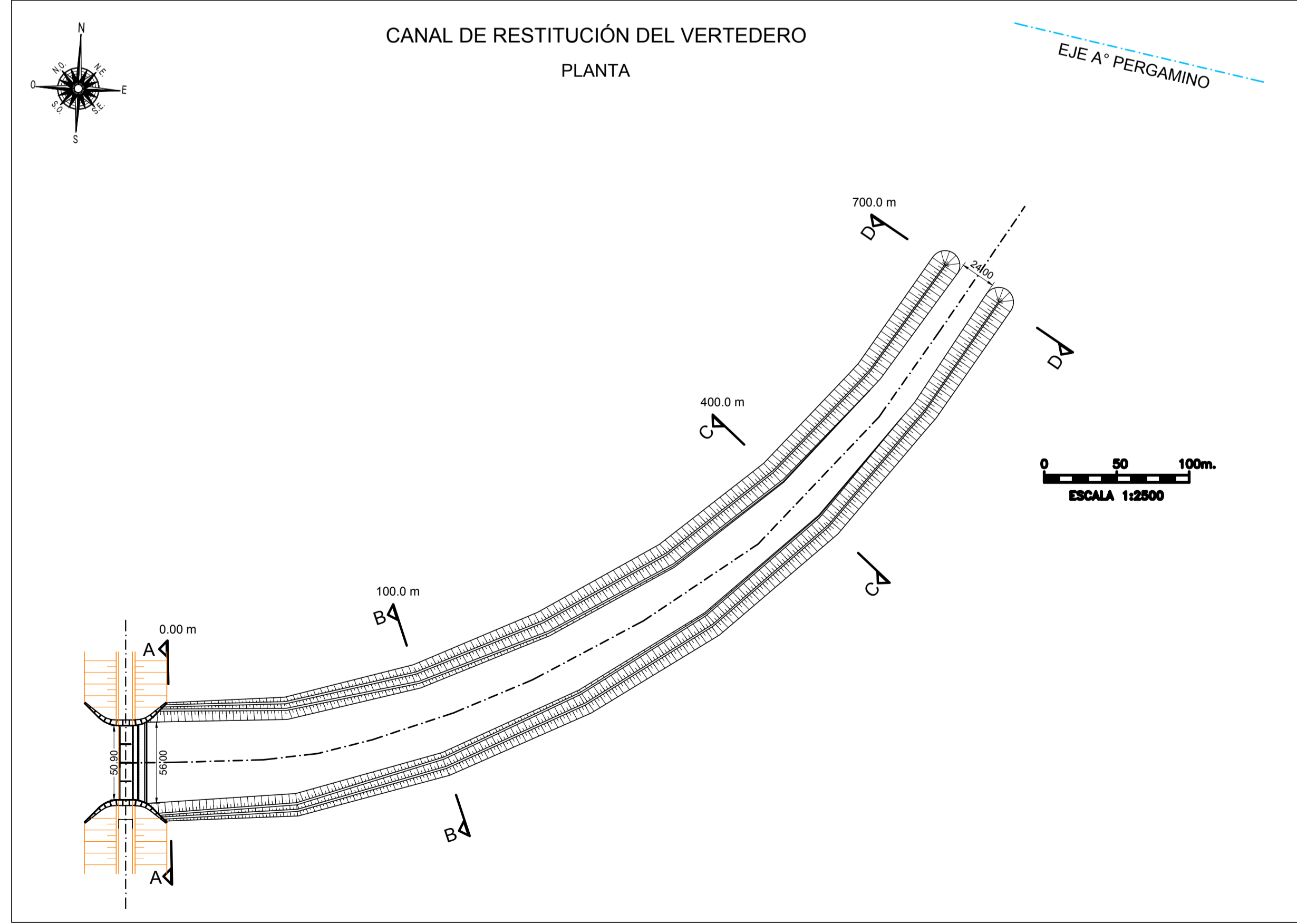
CANAL DE RESTITUCIÓN DEL DESCARGADOR DE FONDO



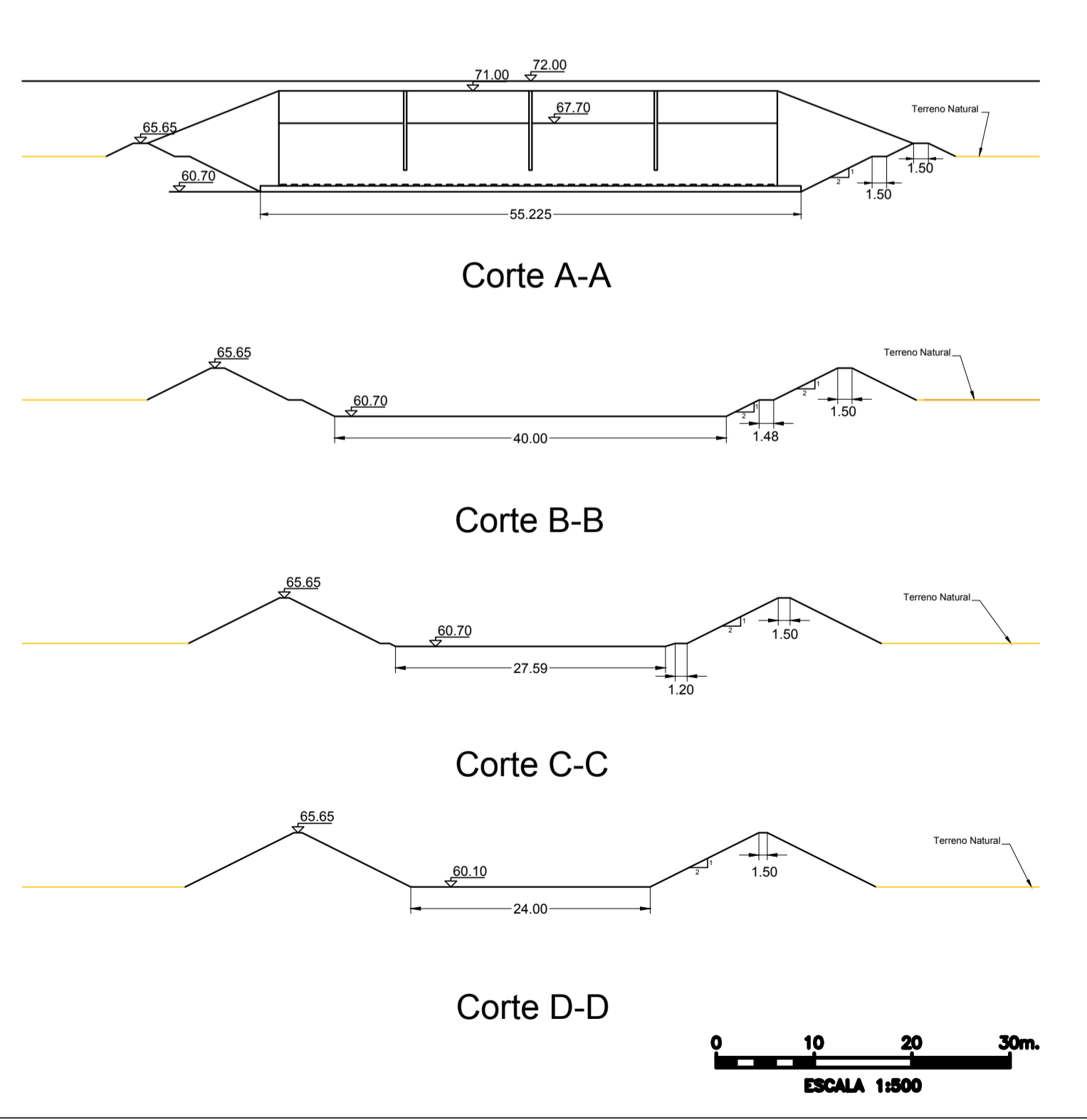
UBICACIÓN DEL VERTEDERO Y DESCARGADOR DE FONDO



CANAL DE RESTITUCIÓN DEL VERTEDERO



CANAL DE RESTITUCIÓN DEL VERTEDERO



OBRA: PRESA DE REGULACIÓN DEL ARROYO PERGAMINO		
Partido: Pergamino		
Presa - Canales de Restitución del Descargador de fondo y del Vertedero		Nº Plano 19
Director Provincial: Ing. Mario A. GSCHAUER	Director Técnico: Ing. Marcelo Rastelli	
Proyectista: Ing. Laura H. Agabios		
Fecha: 2018	Escala: Indicadas	Dibujo: Tec. Leandro Notte

3/15/2018 3:45 p.m.
PLANO PR-19-CANALES RESTITUCIÓN VERTEDERO Y ORIFICIO - 2018.dwg

Seguimos haciendo las obras contra las inundaciones.

Obra: Presa de Regulación del Arroyo Pergamino

Localidad:

Partido: Pergamino

Inversión:

Plazo: 42 Meses

Financiamiento: BID

Contratista:



Buenos Aires
Provincia

**Entre todos
podemos más.**



Cartel de Obra

Seguimos haciendo las obras contra las inundaciones.

Obra: Presa de Regulación del Arroyo Pergamino

Localidad:

Partido: Pergamino

Inversión:

Plazo: 42 Meses

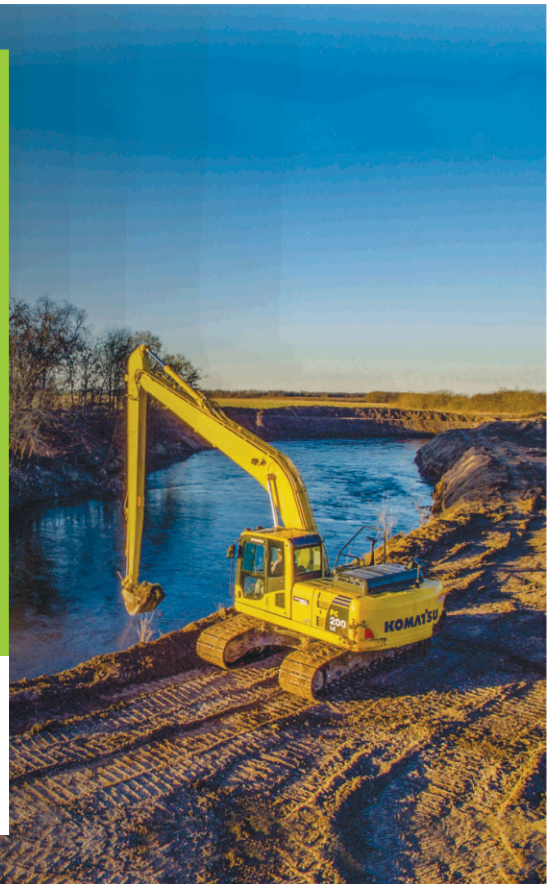
Financiamiento: BID

Contratista:



Buenos Aires
Provincia

Entre todos
podemos más.



Se ejecutará según el detalle adjunto, de 4 mts de altura por 6 mts de ancho. Se mantendrá en perfecto estado durante toda la obra, colocado en el lugar que determine la Inspección de Obra. Se otorga un plazo de 10 días a partir de la realización del acta de iniciación de la obra para su colocación.

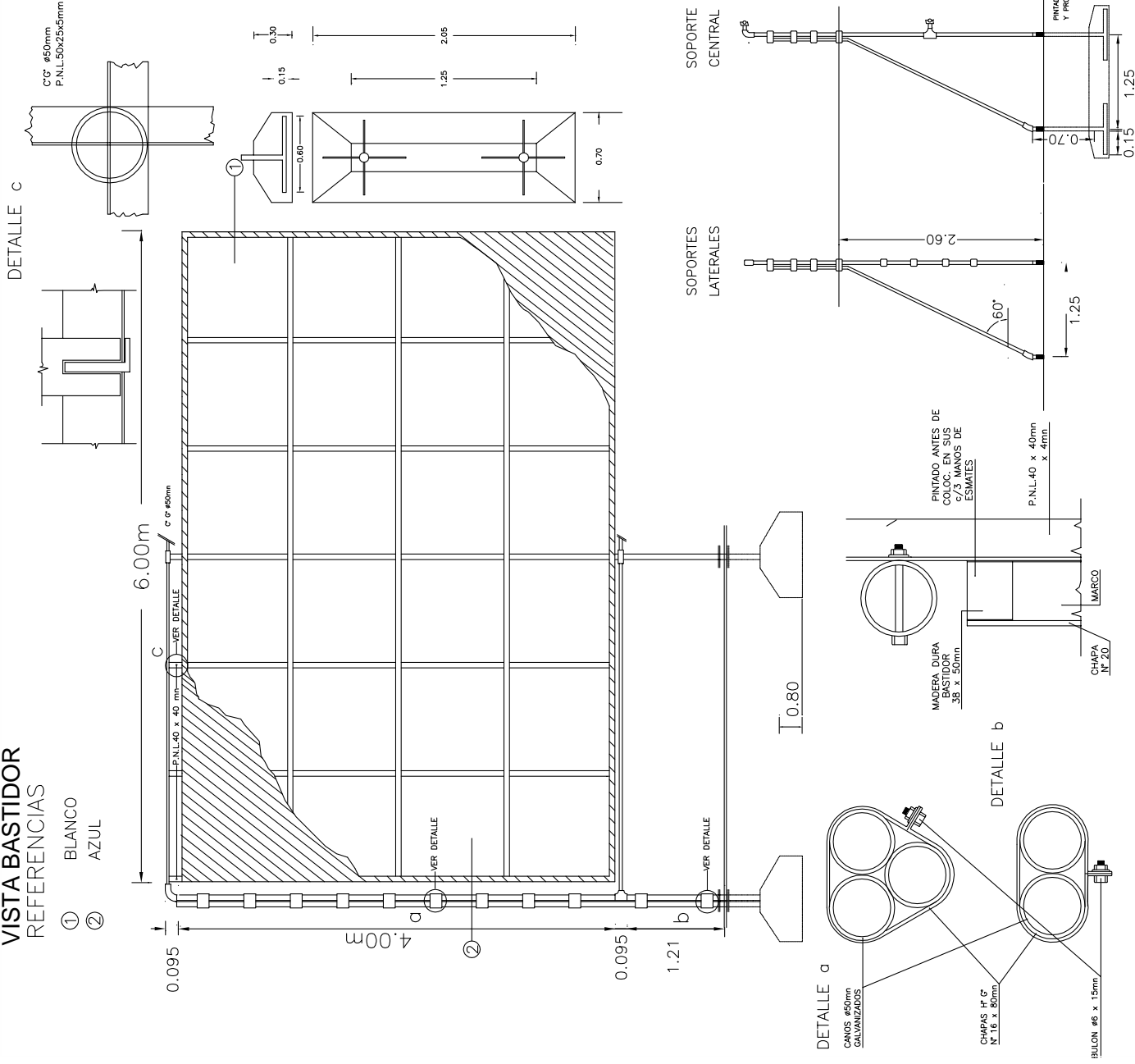
Se deberá garantizar por el término de 3 años la durabilidad de los colores y la permanencia del adhesivo para aplicación al exterior.

Se adjunta plano tipo de la estructura de sostén del presente cartel de obra, con los detalles y especificaciones correspondientes.

VISTA BASTIDOR

REFERENCIAS

- ① BLANCO
- ② AZUL



Estructura del soporte para carteles de 6 x 4 mts.

Son carteles planos de una sola cara con frente de chapa de hierro galvanizado N° 22 y marco de madera, de hierro o plegado enterizo.

La grafica de los carteles Tipo Obra es realizada en vinilo adhesivo impreso a 4 colores.

MARCO DE MADERA, el más económico: su estructura es de tirantes de madera (saligna) y frente de chapa (negra o doble decapado de fino espesor) clavada al marco. Se pintan ambas caras con antióxido al cromato, el frente se termina con esmalte sintético de color y finalmente se realiza la gráfica necesaria.

MARCO DE HIERRO, es robusto y duradero. Su estructura es de hierro cuadrado o rectangular y el frente es de chapa (negra o doble decapado de más espesor que la de marco de madera) atornillada al marco. Pintado en ambas caras con antióxido al cromato, acabado de esmalte sintético en su frente y finalmente graficado.

MARCO PLEGADO, tiene una excelente terminación: realizado en chapa lisa galvanizada prepintada color. Su marco es plegado de la misma chapa que el frente y al ser de una sola pieza no lleva tornillos ni remaches. Ideales para aplicaciones que requieran buena presencia o larga duración ya que son anticorrosivos.

Gobierno de la Provincia de Buenos Aires – Manual de uso y aplicaciones graficas de la marca institucional



GOBIERNO DE LA PROVINCIA DE BUENOS AIRES

Hoja Adicional de Firmas
Pliego

Número:

Referencia: Planos - Cartel de Obras - Bastidor, Presa de Regulación del Arroyo Pergamino.

El documento fue importado por el sistema GEDO con un total de 40 pagina/s.