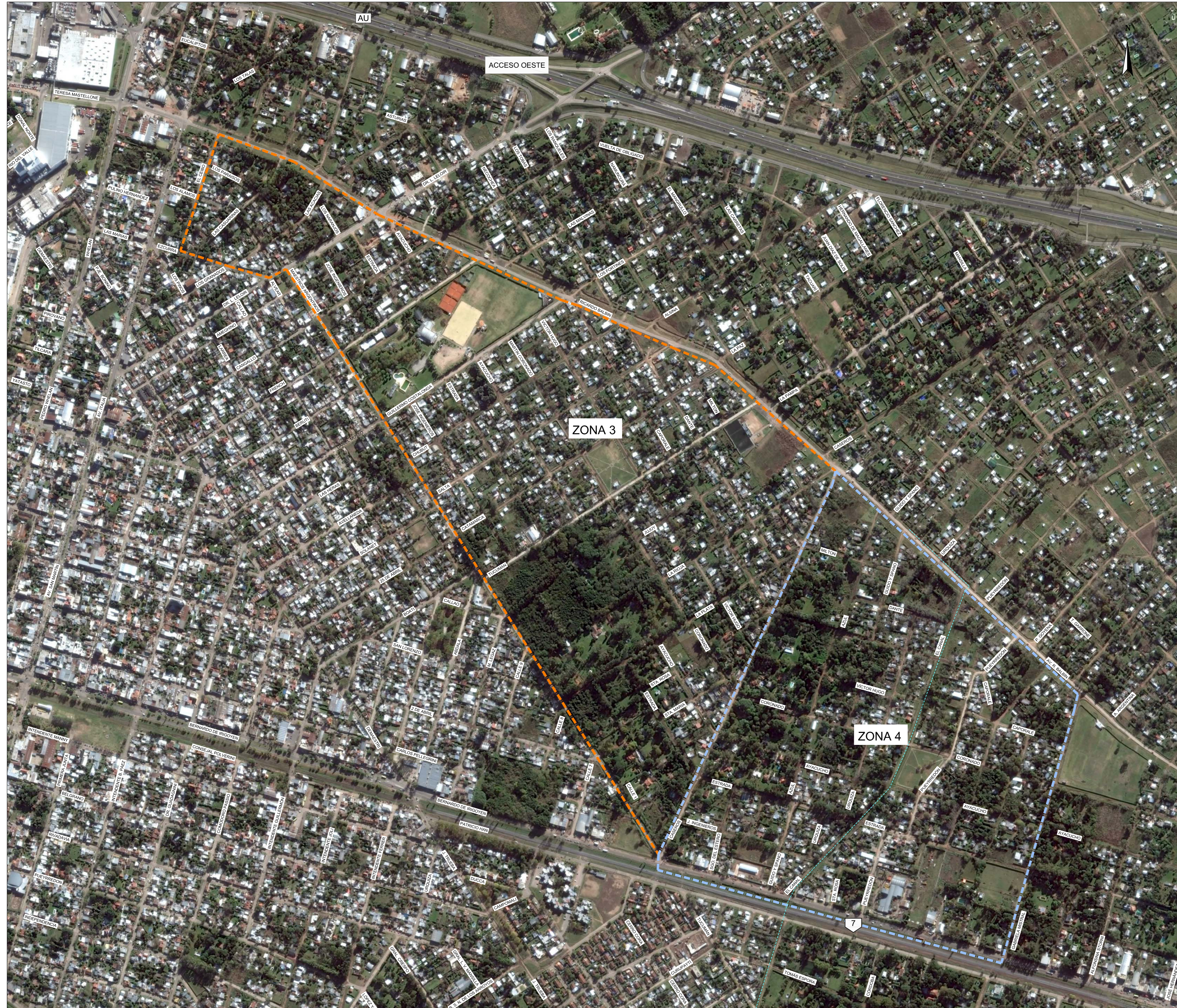


- REFERENCIAS :**
- Líneas Municipales
  - Líneas Municipales sin abrir
  - ==== F.C.D.F.S.
  - ⊞ Rutas
  - Canales de Desagües Pluviales
  - ..... Circunscripción Catastral

Fuente: Municipalidad de Gral. Rodríguez

<b>CONSULTORA</b>  HCA CONSULTORA S.R.L. 47 av. 905, 4º piso 19000 La Plata Provincia de Buenos Aires, República Argentina 0224 221 4276623	PROVINCIA DE BUENOS AIRES CONSEJO FEDERAL DE INVERSIONES <b>COMPLETAMIENTO DE LOS PROYECTOS DE REDES                  DE AGUA POTABLE Y DE CLOACAS DEL PARTIDO                  DE GENERAL RODRÍGUEZ</b> CIUDAD DE GENERAL RODRÍGUEZ		
	<b>PLANO UBICACIÓN DE ZONAS EN ESTUDIO</b> Planimetría sobre Base Catastral		
DIRECCIÓN DE PROYECTO: ING. GONZALES ANDÍA GUILLERMO	FECHA: NOVIEMBRE 2015	ESCALA: 1:7.500	REFERENCIA: 1944-G04-001-P-020004-003.006
PREPARÓ: ING. GONZALES ANDÍA GUILLERMO	PLANO Nº: P001		
DIBUJÓ: PLET, MARÍA INÉS			

Zonas 3 y 4 - Villa Vengochea

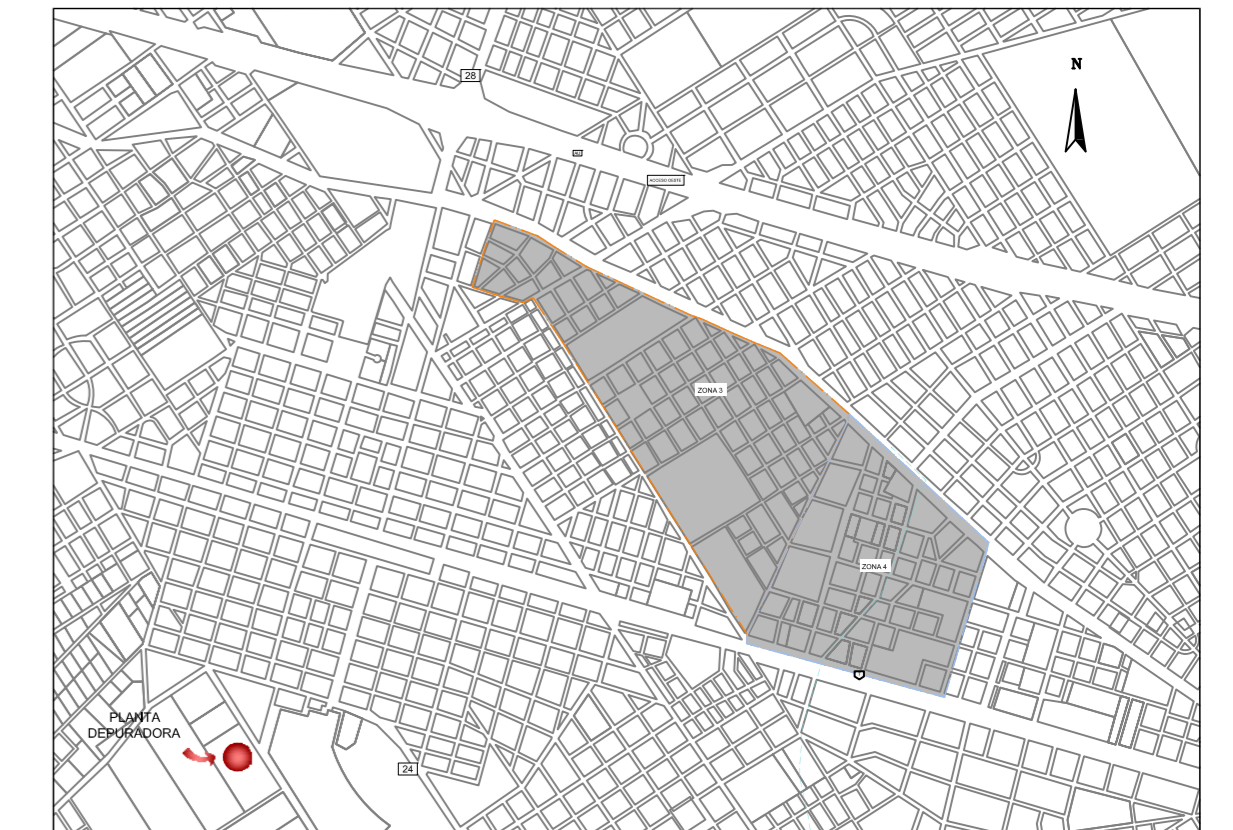


REFERENCIAS:

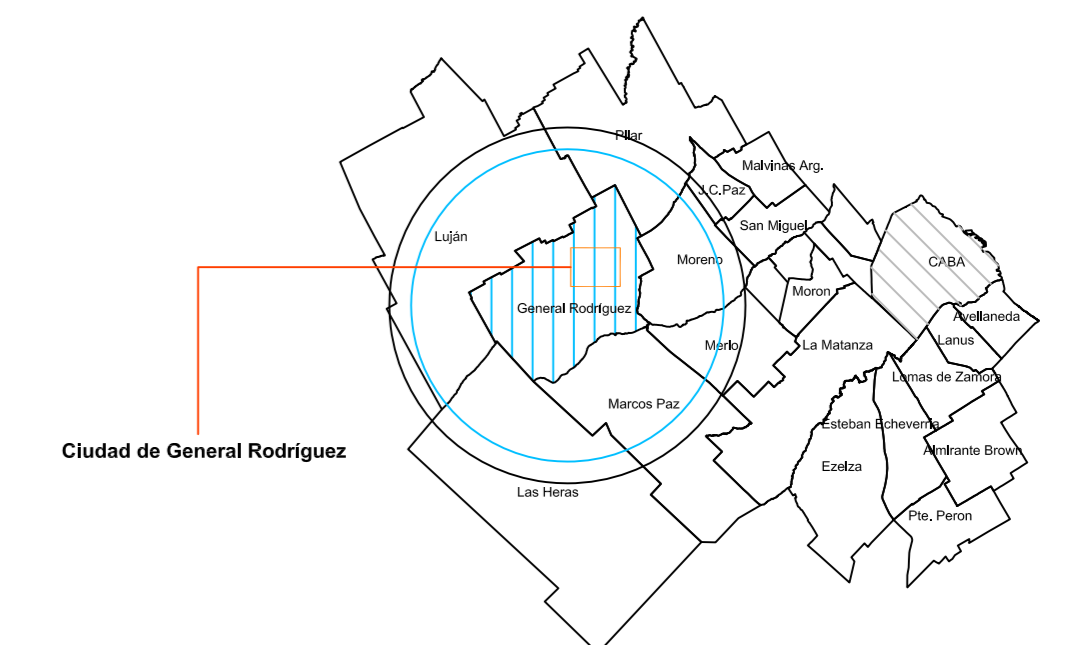
- F.C.D.F.S.
- ☐ Rutas
- Canales de Desagües Pluviales


Fuente:  
 Municipalidad de General Rodríguez  
 Google Earth ©

Ubicación de las Zonas en Estudio



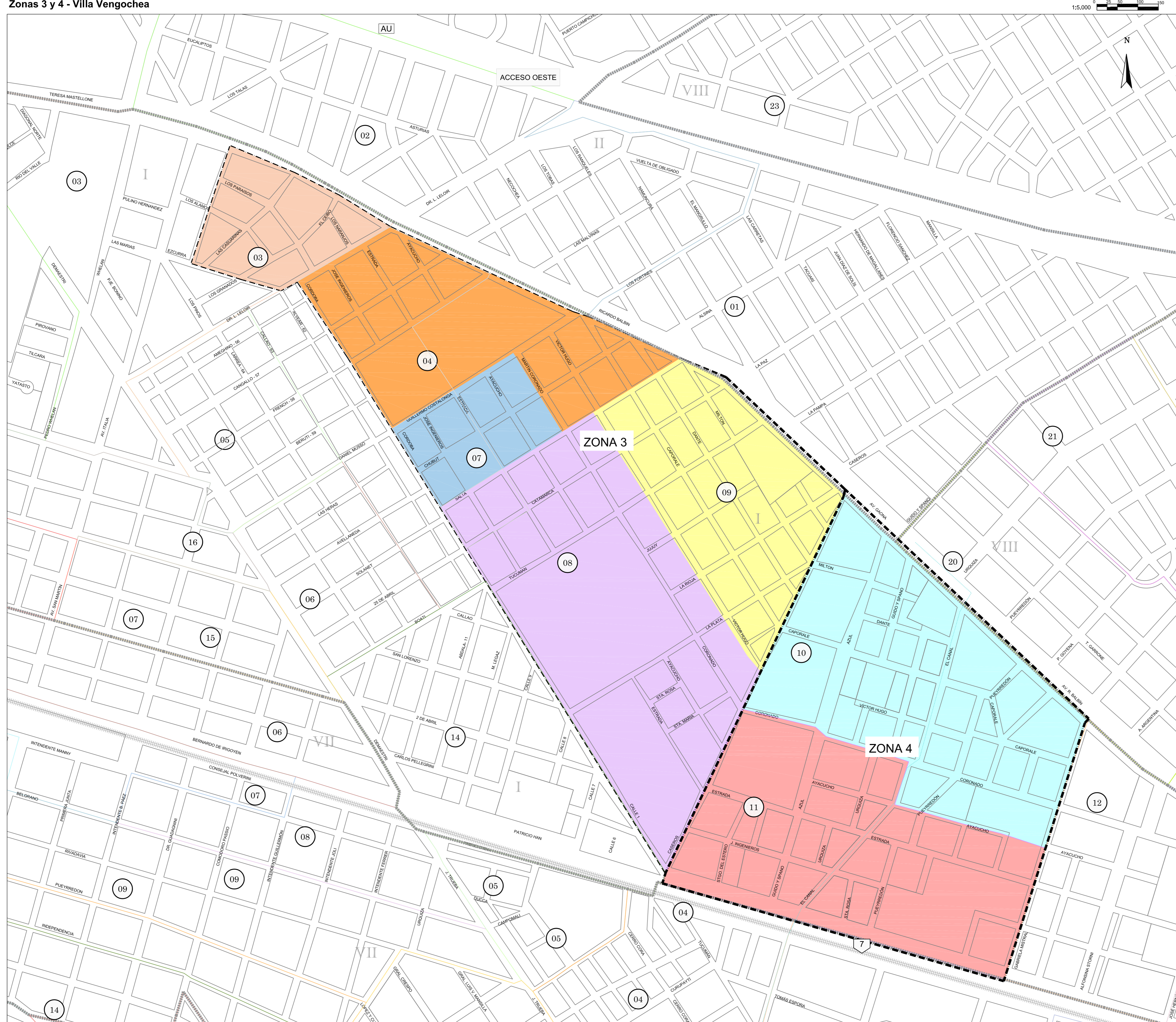
Partido de General Rodríguez



CONSULTORA  HCA CONSULTORA S.R.L. 47 av 305 - 4º 1º Bº 19000 La Plata Prov. de B. A. República Argentina 0343 221 4279623	PROVINCIA DE BUENOS AIRES CONSEJO FEDERAL DE INVERSIONES COMPLETAMIENTO DE LOS PROYECTOS DE REDES DE AGUA POTABLE Y DE CLOACAS DEL PARTIDO DE GENERAL RODRÍGUEZ		
	CIUDAD DE GENERAL RODRÍGUEZ <b>PLANO DE LAS ZONAS EN ESTUDIO</b> Planimetría sobre Base Satelital		
DIRECCIÓN DE PROYECTO: ING. GONZALES ANDÍA GUILLERMO	FECHA: NOVIEMBRE 2015	ESCALA: 1:5.000	REFERENCIA: 194-000-0-P-2006-0001-011M
PREPARO: ING. GONZALES ANDÍA GUILLERMO			PLANO Nº: P002
DIBUJO: PLET, MARIA INÉS			
ANTECEDENTES: Elaboración de Planos y Hojas de la Hoja: Hoja de Cuentas y Hoja de Cuentas Dirección Provincial de Cultura y Turismo			

**CIUDAD DE GENERAL RODRÍGUEZ**  
**PLANO DE LOS RADIOS CENSALES DE LAS ZONAS EN ESTUDIO**  
 Planimetría sobre Base Catastral  
 Escala 1:5.000

Zonas 3 y 4 - Villa Vengochea



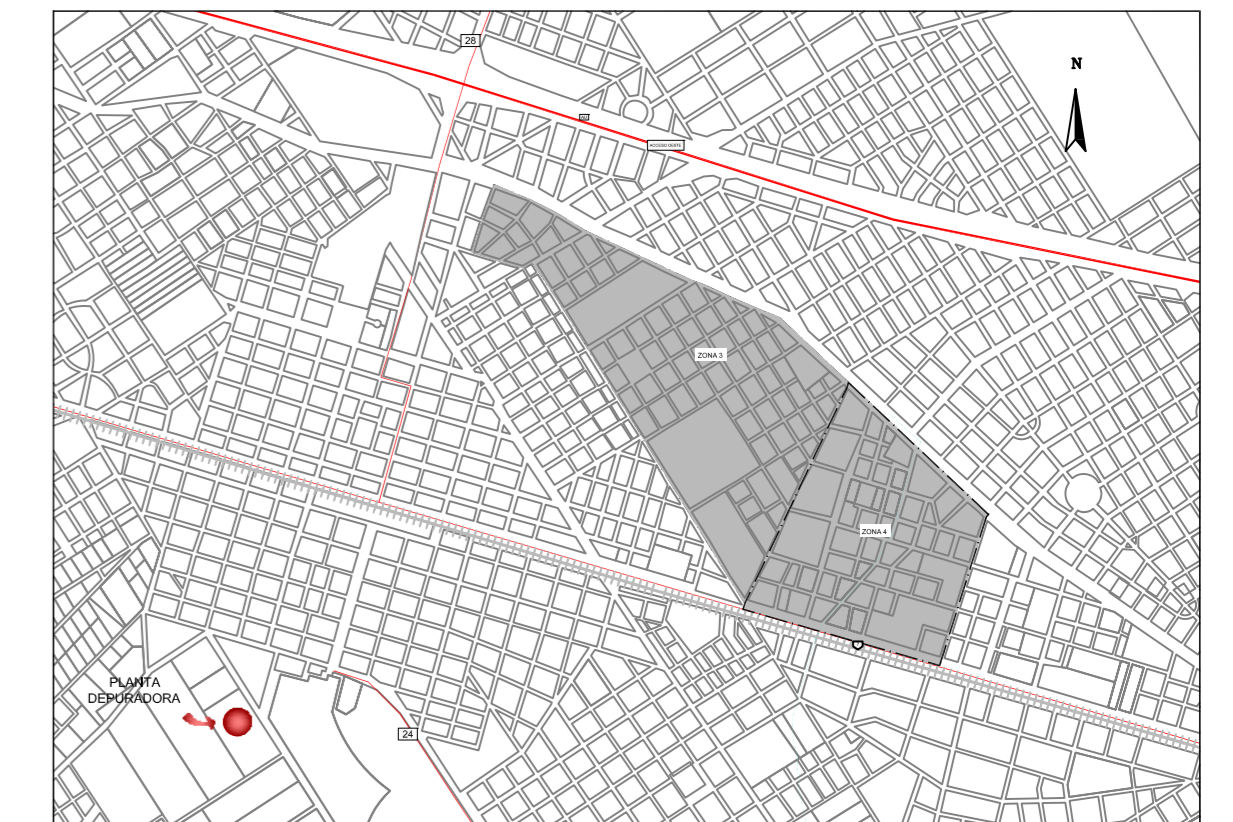
REFERENCIAS :

- Líneas Municipales
- Líneas Municipales sin abrir
- F.C.D.F.S.
- Rutas
- Canales de Desagües Pluviales
- Circunscripción Catastral

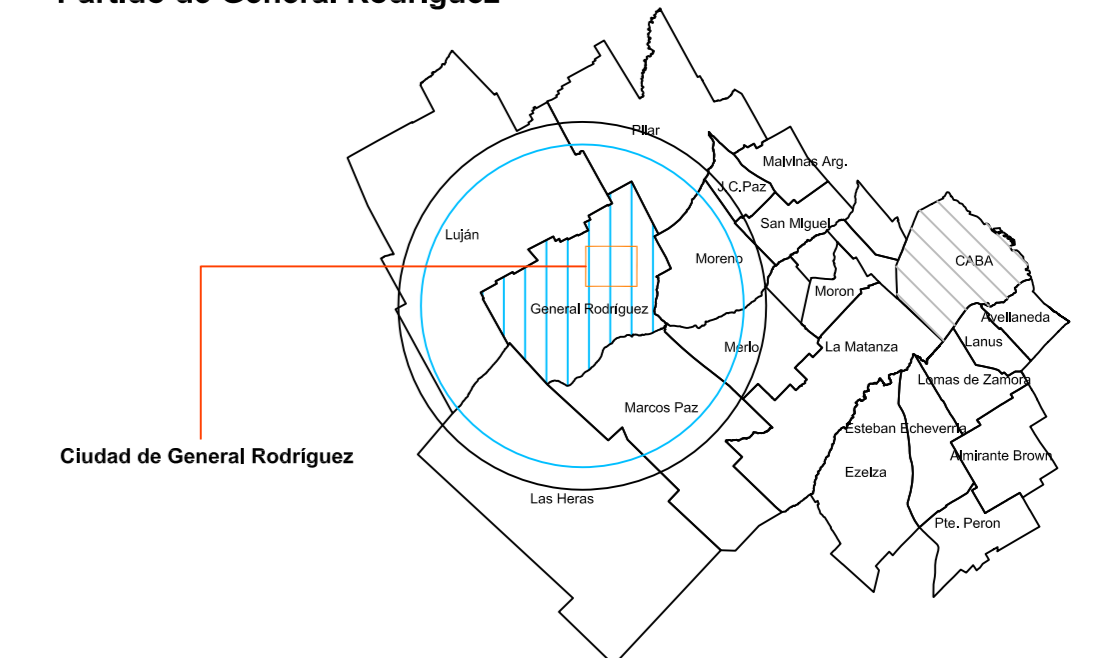
FRACCIÓN CATASTRAL	RADIO CENSAL	TOTAL POBLACIÓN
	01	1.250 hab
	04	1.210 hab
	07	570 hab
	08	1.125 hab
	09	620 hab
	10	1005 hab
	11	890 hab

Fuente: INDEC año 2010.

Ubicación de las Zonas en Estudio



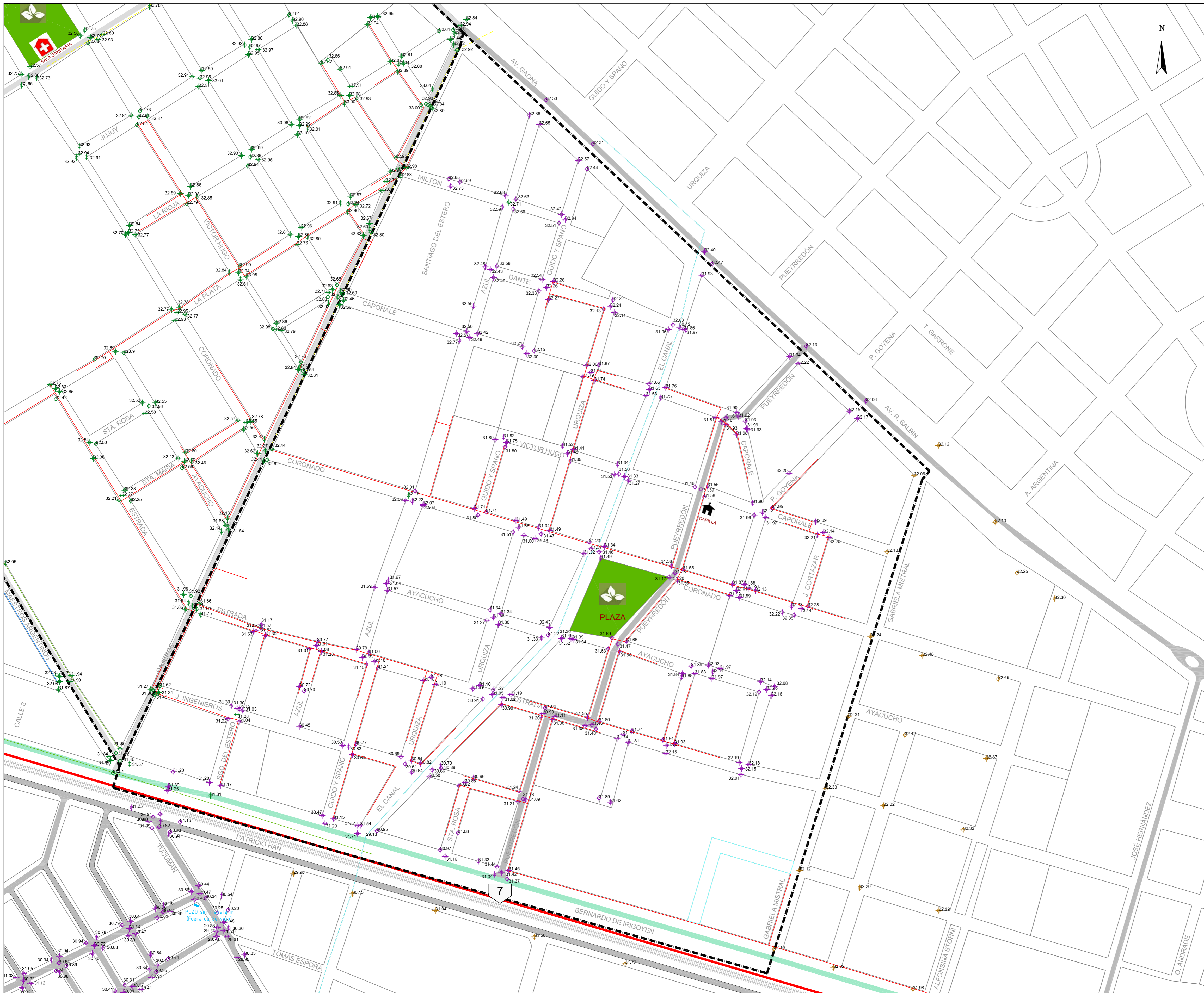
Partido de General Rodríguez



CONSULTORA  HCA CONSULTORA S.R.L. Av. 47 n° 205 - 4° P - 19000 La Plata Prov. de Bs. As. República Argentina 0224 221 4279623	PROVINCIA DE BUENOS AIRES CONSEJO FEDERAL DE INVERSIONES COMPLETAMIENTO DE LOS PROYECTOS DE REDES DE AGUA POTABLE Y DE CLOACAS DEL PARTIDO DE GENERAL RODRÍGUEZ		
	CIUDAD DE GENERAL RODRÍGUEZ PLANO DE LOS RADIOS CENSALES DE LAS ZONAS EN ESTUDIO Planimetría sobre Base Catastral		
DIRECCIÓN DE PROYECTO: ING. GONZALES ANDÍA GUILLERMO	PREPARO: ING. GONZALES ANDÍA GUILLERMO	DIBUJO: PLET, MARÍA INÉS	FECHA: NOVIEMBRE 2015
ANTECEDENTES: Elaboración de Proyecto y Obras de la Red de Agua Potable y Cloacas del Partido de General Rodríguez.	ESCALA: 1:5.000	REFERENCIA: 1944-06-03-PC-RDR-043-03-03	PLANO N°: P003

**CIUDAD DE GENERAL RODRÍGUEZ**  
**PLANO DEL RELEVAMIENTO TOPOGRÁFICO**  
**Planialtimetría de la Zona 3 y 4 - Puntos de Interés - Redes Existentes- Hoja 2 de 2**  
 Escala 1:2.500

1:2.500



**REFERENCIAS :**

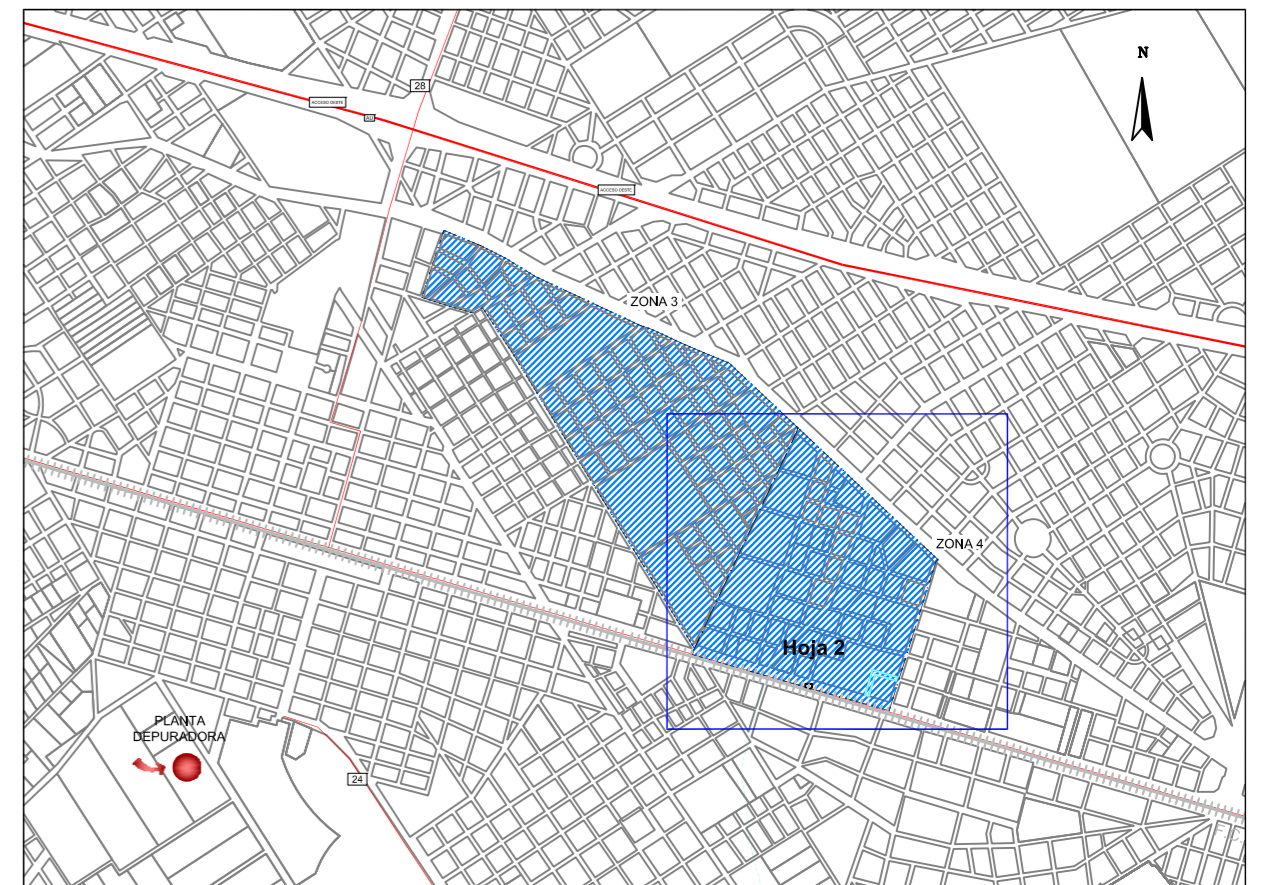
- Líneas Municipales
- Líneas Municipales sin abrir
- F.C.D.F.S.
- Canales de Desagües Pluviales
- Espacios verdes
- Calles Asfaltadas sin cordón cuneta
- Calles de Hormigón sin cordón cuneta
- Calles de Hormigón con cordón cuneta
- ▲ 34.84 Puntos Acotados Relevamiento Previo
- ▲ 34.84 Puntos Acotados Relevamiento Complementario
- ▲ 34.84 Puntos Acotados Relevamiento Antecendente
- Red Cloacal existente
- Red de Agua existente
- Red de Gas existente
- Troncales de la Red de Gas existente
- Línea de Media Tensión

**Notas:**

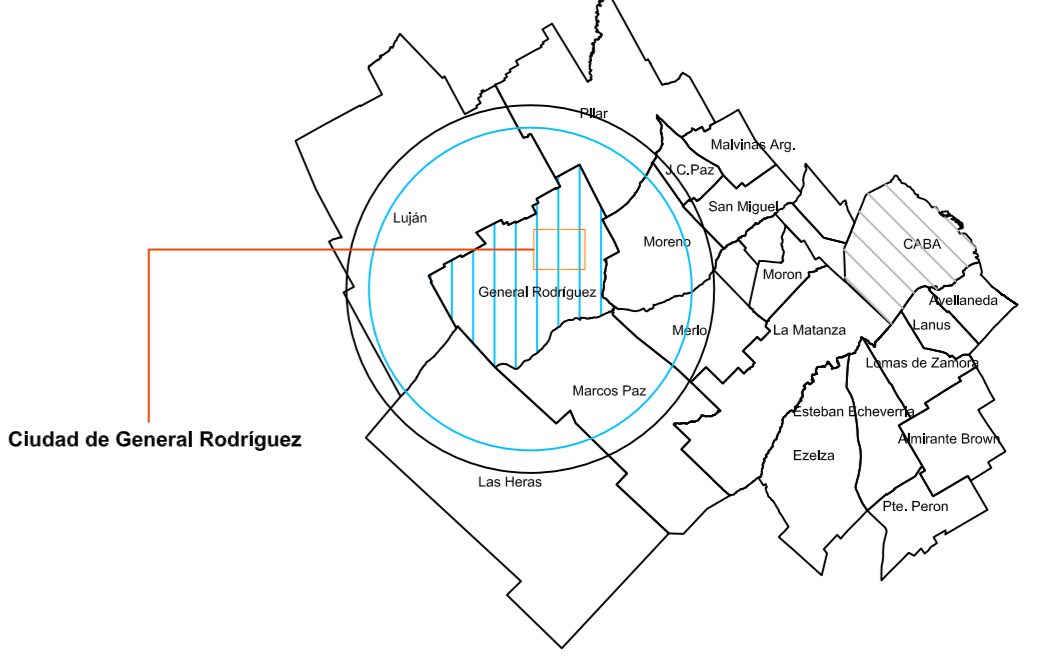
Los puntos relevados corresponden a:  
 - calles pavimentadas sobre el cordón cuneta.  
 - calles sin pavimentos en el vértice de manzana.  
 Las Redes existentes volcadas en el presente plano corresponden a las zonas en estudio.

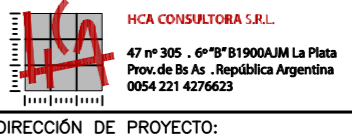
Fuente:  
 Municipalidad de Gral. Rodríguez  
 Relevamiento referente al 0,00 I.G.N.

**Ciudad de General Rodríguez**  
**Ubicación de las Zonas en Estudio**

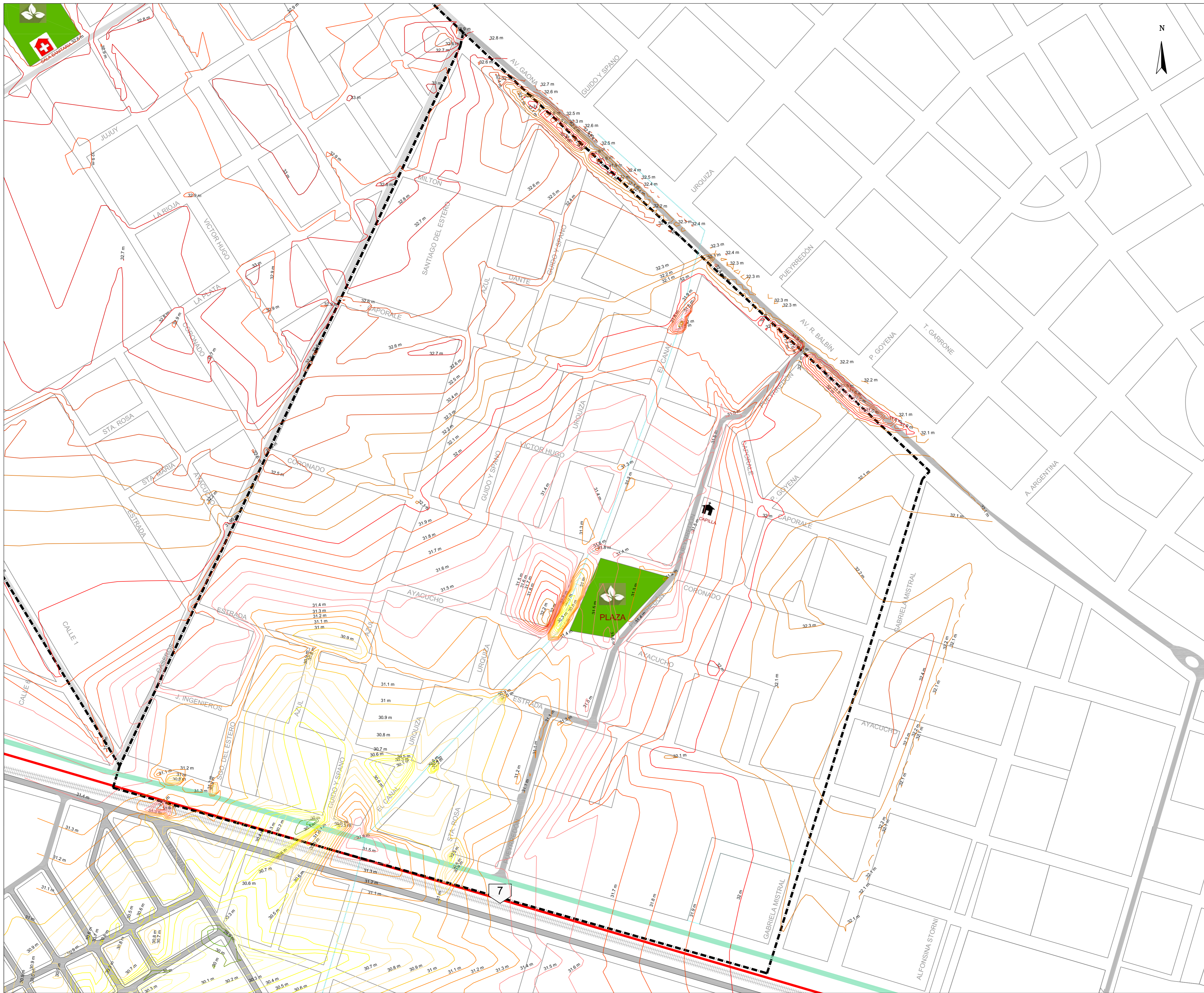


**Partido de General Rodríguez**



CONSULTORA:  HCA CONSULTORA S.R.L. 47 Av. 905 - 4º Pº - 19000 La Plata Provincia de Buenos Aires, República Argentina 0034 221 4276623	PROVINCIA DE BUENOS AIRES CONSEJO FEDERAL DE INVERSIONES COMPLETAMIENTO DE LOS PROYECTOS DE REDES DE AGUA POTABLE Y DE CLOACAS DEL PARTIDO DE GENERAL RODRÍGUEZ		
	DIRECCIÓN DE PROYECTO: ING. GONZALEZ ANDÍA GUILLERMO	CIUDAD DE GENERAL RODRÍGUEZ PLANO DEL RELEVAMIENTO TOPOGRÁFICO Planialtimetría de la Zona 3 y 4 - Puntos de Interés - Redes Existentes - Hoja 2 de 2	
PREPARO: ING. GONZALEZ ANDÍA GUILLERMO	FECHA: NOVIEMBRE 2015	ESCALA: 1:2.500	REFERENCIA: 194-06-04-190 Pm 23 y 4-001.00
DIBUJO: PLET, MARÍA INÉS	PLANO Nº: P005		

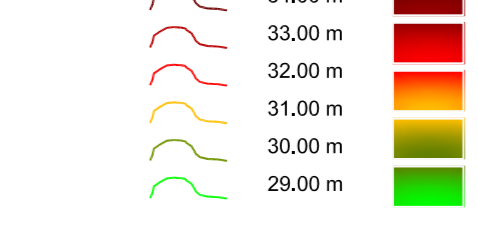
1:2.500 0 10 20 30 40



**REFERENCIAS :**

- Líneas Municipales
- Líneas Municipales sin abrir
- F.C.D.F.S.
- Canales de Desagües Pluviales
- Espacios verdes
- Calles Asfaltadas sin cordón cuneta
- Calles Asfaltadas con cordón cuneta
- Calles de Hormigón sin cordón cuneta
- Calles de Hormigón con cordón cuneta
- Curvas de Nivel
- 0,10 m Equidistancia entre curvas de nivel

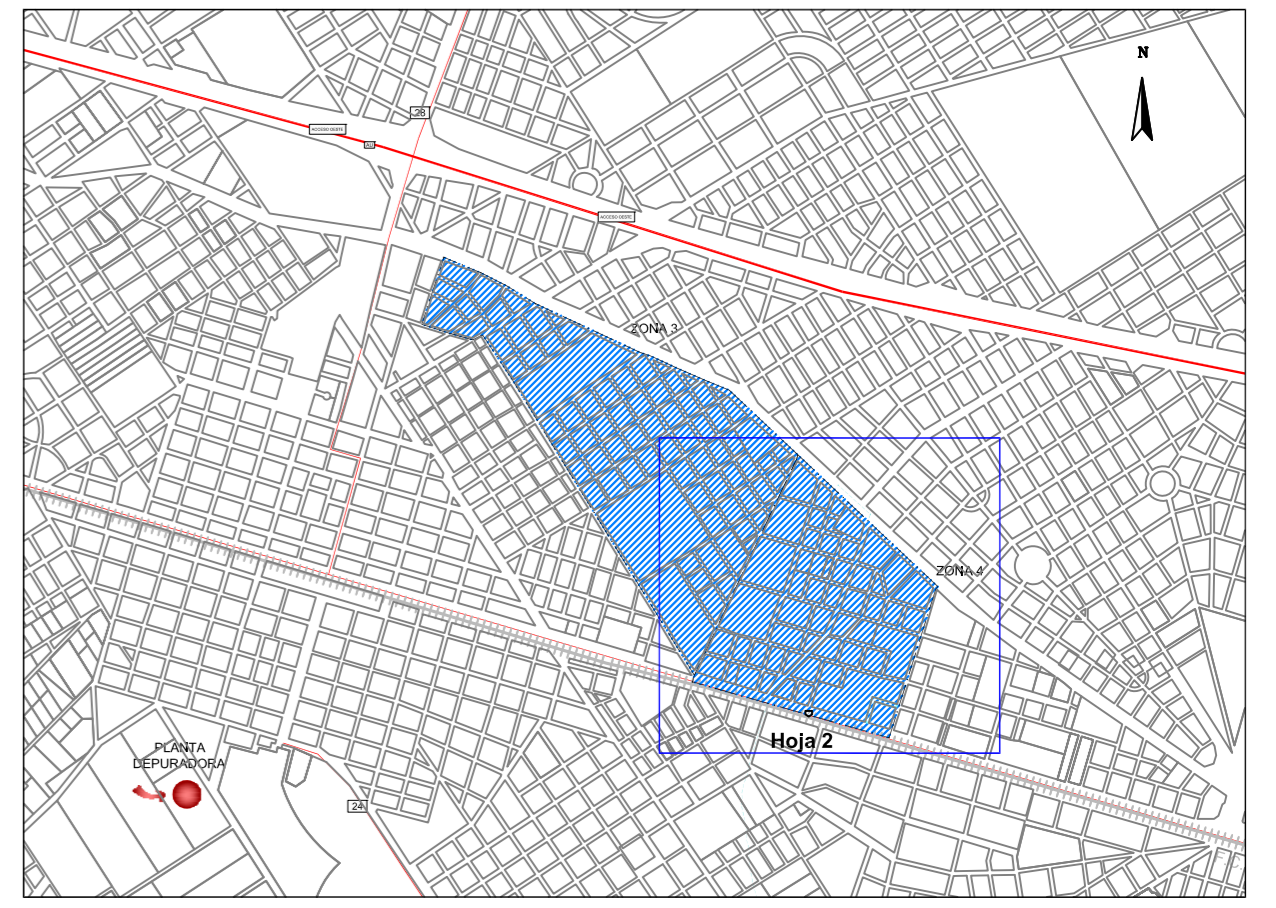
**ALTITUDES**



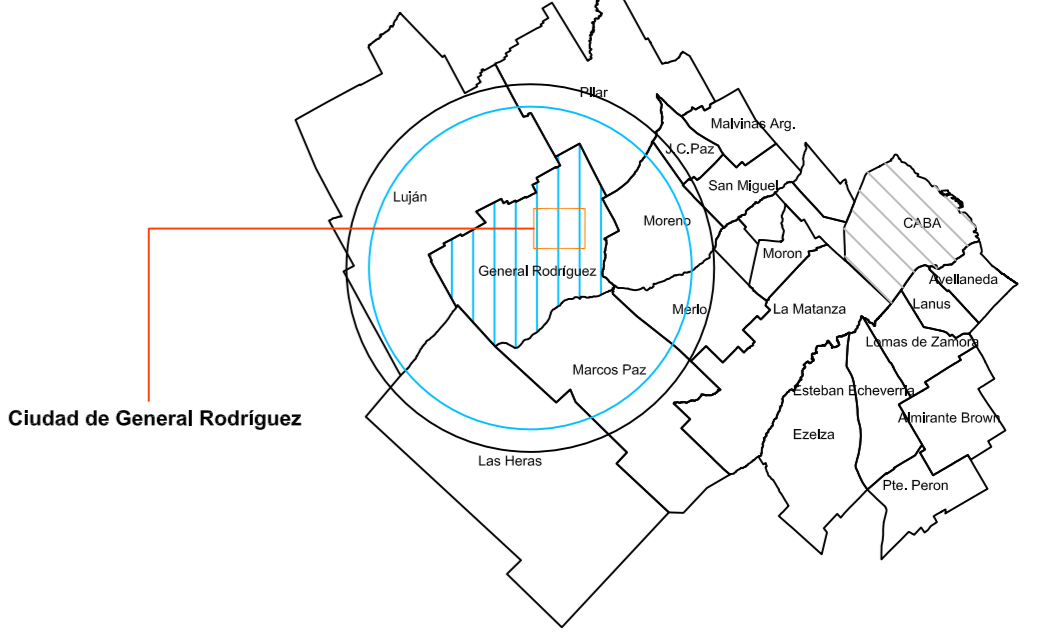
**Notas:**  
 Los puntos relevados corresponden a:  
 - calles pavimentadas sobre el cordón cuneta.  
 - calles sin pavimentos en el vértice de manzana.  
 Las Redes existentes volcadas en el presente plano corresponden a las zonas en estudio.

Fuente:  
 Relevamiento referente al 0,00 I.G.N.

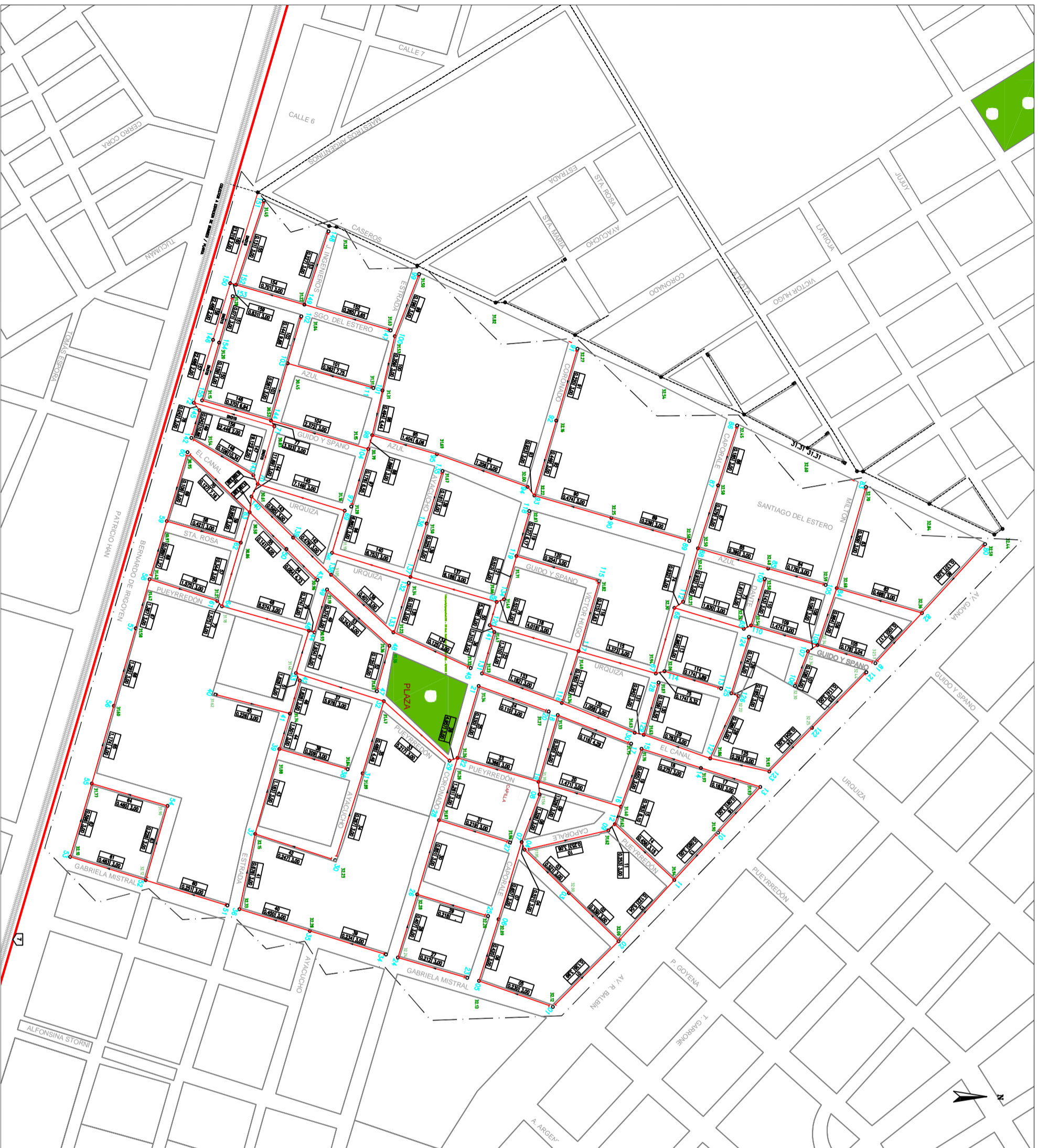
**Ciudad de General Rodríguez**  
**Ubicación de las Zonas en Estudio**



**Partido de General Rodríguez**



<b>CONSULTORA</b>  HCA CONSULTORA S.R.L. 47 av. 305 - 4º Pº - 19000 La Plata Prov. de Bs. As., República Argentina 0054 221 427623	PROVINCIA DE BUENOS AIRES CONSEJO FEDERAL DE INVERSIONES		
	COMPLETAMIENTO DE LOS PROYECTOS DE REDES DE AGUA POTABLE Y DE CLOACAS DEL PARTIDO DE GENERAL RODRÍGUEZ		
DIRECCIÓN DE PROYECTO: ING. GONZALES ANDÍA GUILLERMO	CIUDAD DE GENERAL RODRÍGUEZ		
PREPARO: ING. GONZALES ANDÍA GUILLERMO	<b>PLANO DEL RELEVAMIENTO TOPOGRÁFICO</b> Planialtimetría de la Zona 3 y 4 - Curvas de Nivel - Hoja 2 de 2		
DIBUJO: PLET, MARÍA INÉS	FECHA: NOVIEMBRE 2015	ESCALA: 1:2.500	REFERENCIA: 194-00-005-P-006, 22 Y 4-002-00
ANTECEDENTES: 02/06/2015: Proyecto de Planificación de la Red de Agua Potable y Cloacas del Partido de General Rodríguez Dirección Provincial de Cultura y Turismo	PLANO Nº: P007		

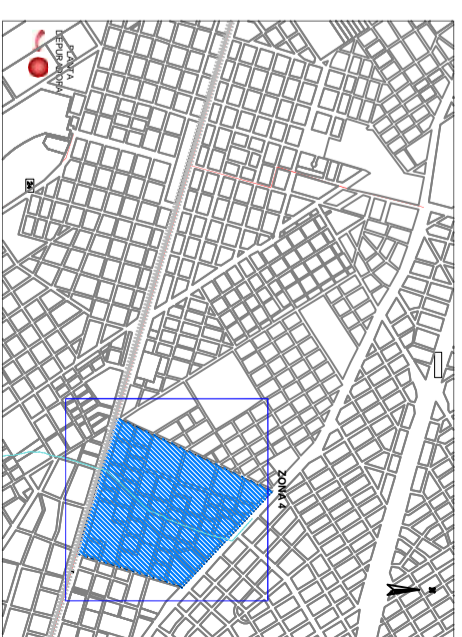


REFERENCIAS:

- Líneas Municipales
- Líneas Municipales en obra
- F.C.D.S.
- Canales de Desagües Paralelos
- Espacios verdes
- Rutas
- Cotas de Esquina
- Red Provincial - Zona 3
- Canchales a Construir
- Bode de Registro a Construir
- Número de 1° Firmo
- Número de 2° Firmo
- Número de Bocas

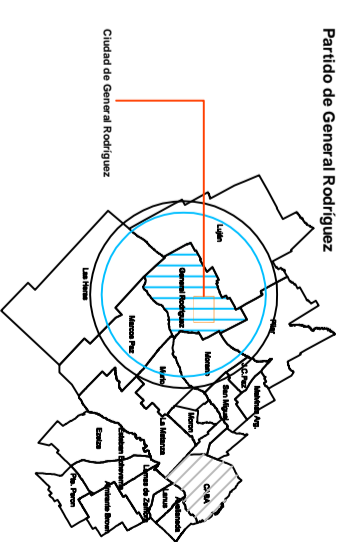
NOTAS:

1. LÍNEA VERDE: SIN HONORARIOS (EXCEPTO SIN DEBIDA)
2. HONORARIOS: 10% DEL VALOR DE LA OBRA (EXCEPTO SIN DEBIDA)
3. LÍNEA VERDE: SIN HONORARIOS (EXCEPTO SIN DEBIDA)



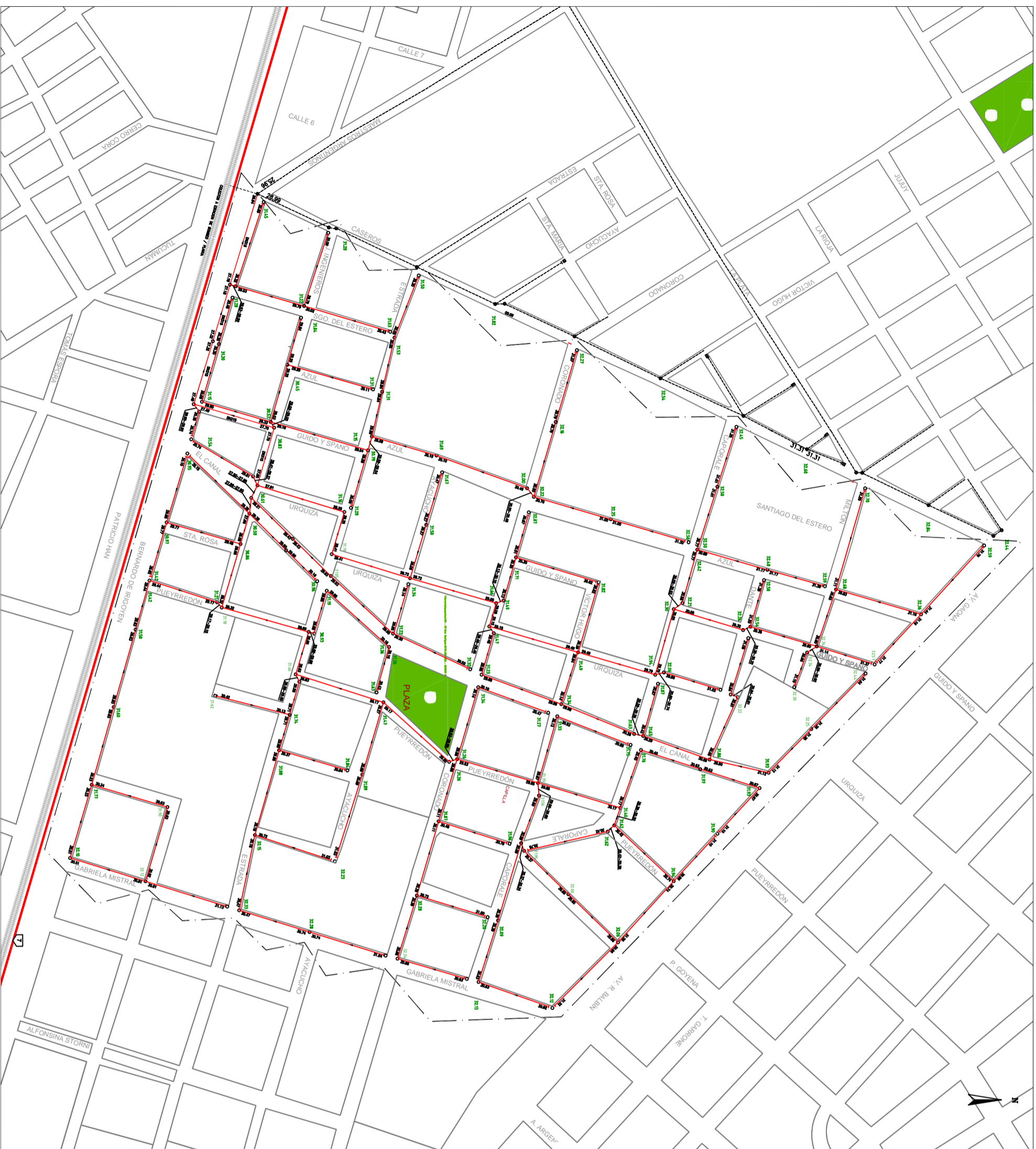
Ciudad de General Rodríguez  
Ubicación de la Zona en Estudio

Partido de General Rodríguez

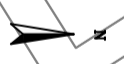


Ciudad de General Rodríguez

<p>CONSULTORA</p> <p><b>INGENIERIA CONSULTORA S.R.L.</b></p> <p>Av. 14 de Septiembre 1000 Montevideo</p> <p>TEL: 00598 2 4800000</p> <p>WWW.INGENIERIACONSULTORA.COM.UY</p>		<p>PROVINCIA DE BUENOS AIRES</p> <p>CONSEJO FEDERAL DE INVERSIONES</p>	
<p>RESPONSABLE:</p> <p>ING. GONZALEZ AYDIA GUILBERMO</p>		<p>COMPLETAMIENTO DE LOS PROYECTOS DE REDES DE AGUA POTABLE Y DE CLOACAS DEL PARTIDO DE GENERAL RODRIGUEZ</p>	
<p>PROYECTO:</p> <p>RED DE DESAGÜES CLOACALES</p>		<p>Ciudad de General Rodríguez</p>	
<p>CLIENTE:</p> <p>PLET. MARA INES</p>		<p>Cálculo Hidráulico de la Red - Zona 4</p>	
FECHA: <p>NOVIEMBRE 2015</p>	ESCALA: <p>1:2.500</p>	INSTRUMENTOS: <p>AutoCAD 2011</p>	PROYECTO Nº: <p>P01</p>



1:2.500

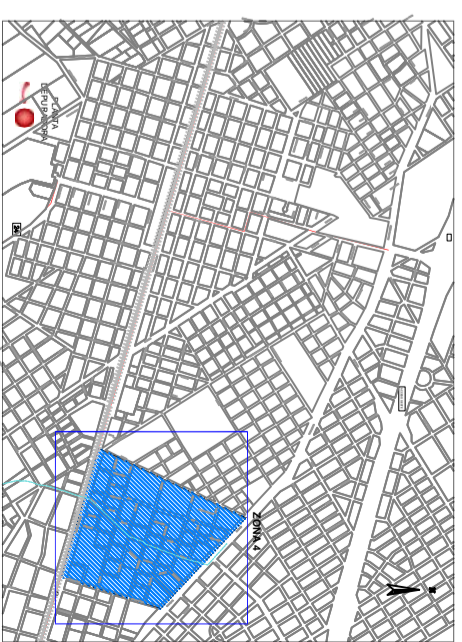


**REFERENCIAS:**

- Líneas Municipales
- Líneas Municipales sin definir
- F.C.D.F.S.
- Canchales de Desagües Privados
- Espacios Verdes
- Rutas
- Casas de Esquina
- Red Preexistente - Zona 3
- Calleja o Corruir
- Bocat de Registro a Construir
- Cota de Infiltrados

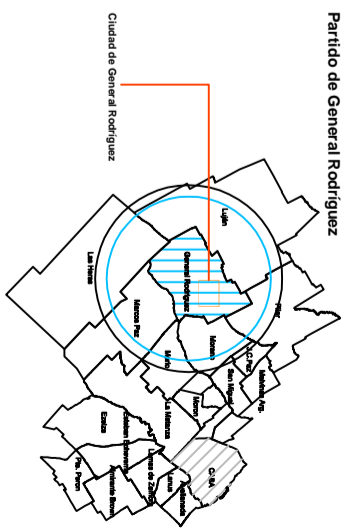
**NOTAS:**

1. LAS COTAS DE LAS SEÑALACIONES DE COTAS SON EN METROS
2. LAS COTAS DE LAS SEÑALACIONES DE COTAS SON EN METROS
3. LAS COTAS DE LAS SEÑALACIONES DE COTAS SON EN METROS



**Ciudad de General Rodríguez**  
 Ubicación de la Zona en Estudio

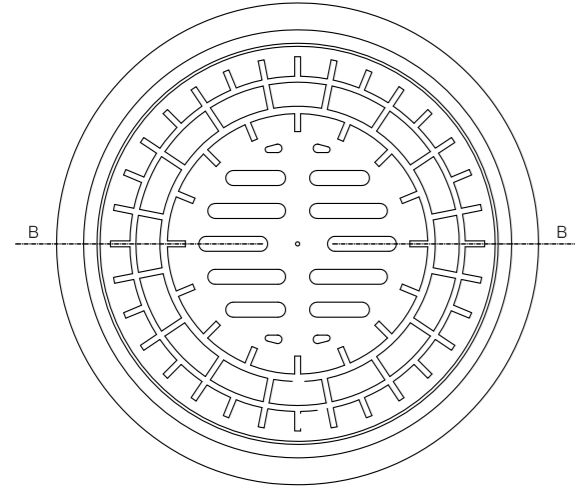
**Partido de General Rodríguez**



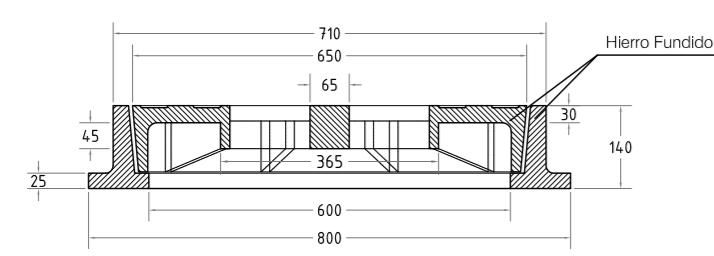
<b>CONSULTORA</b> 		<b>PROVINCIA DE BUENOS AIRES</b> <b>CONSEJO FEDERAL DE INVERSIONES</b>	
<b>COMPLETAMIENTO DE LOS PROYECTOS DE REDES DE AGUA POTABLE Y DE CLOACAS DEL PARTIDO DE GENERAL RODRIGUEZ</b>		<b>CUIDADO DE GENERAL RODRIGUEZ</b> <b>Planimetría de la Red - Zona 4</b>	
RESPONSABLE: ING. GONZALEZ AYDIA GUILBERMO	DIRECTOR: PLETI, MARIA INES	FECHA: NOVIEMBRE 2015	ESCALA: 1:2.500
PROYECTO:		INSTITUCION: INEOP (INSTITUTO NACIONAL DE OBRAS PUBLICAS)	PLANO Nº: P01

**Marco y Tapa para Bocas de Registro**

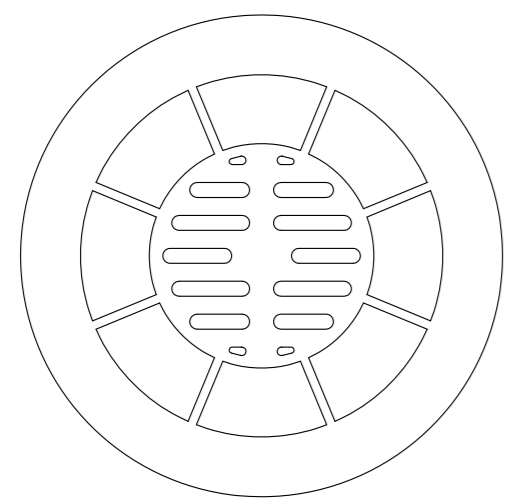
**Planta**



**Corte B-B**



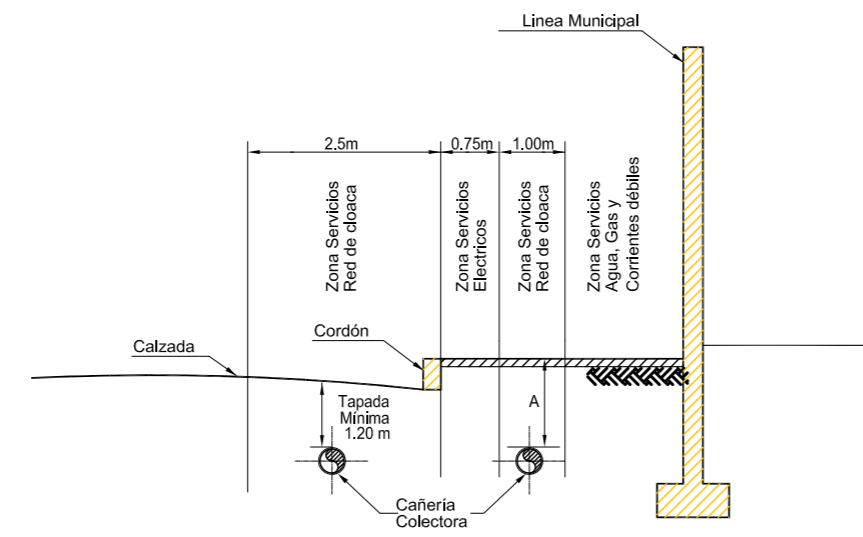
**Vista Inferior**



**NOTAS:**

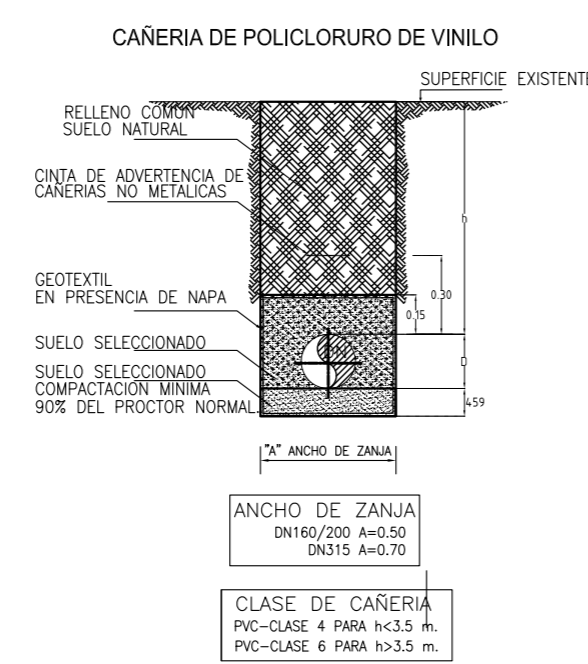
- El material del marco y la tapa será fundición dúctil.
- Modelo: Tapa Articulada con Apertura a 115°.
- Revestimiento: Pintura Asfáltica
- Clase: 250 kN en vereda y 400 kN en Calzada

**Ubicación de Colectora**

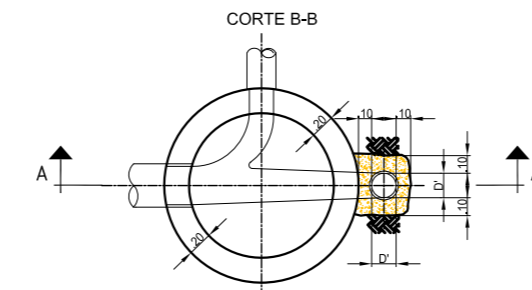
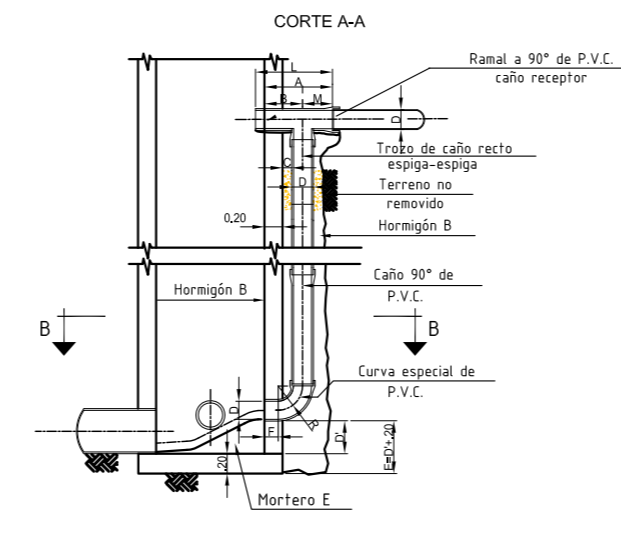


- Tapada Mínima en vereda  
Ano 1,20 m Conexión a 2 frentes  
Ano 0,80 m Conexión a 1 frente
- Tapada Máxima en vereda  
Ano 2 m Cañerías por calle

**Disposición de Zanja**



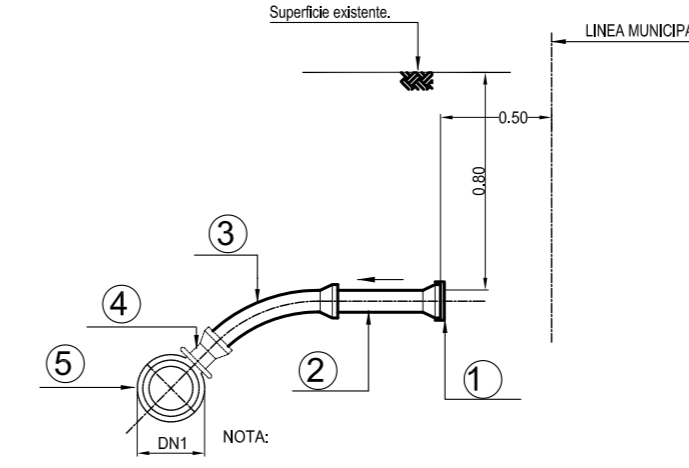
**Dispositivo de Caída (Saltos)**



DIAM.	CARACTERÍSTICAS										
	M	A	L	B	C	D	D'	E	F	R	e
150	350	750	750	400	100	150	150	350	120	275	20
200	400	830	1000	430	-	200	200	400	125	300	26
250	425	855	1000	430	-	250	250	400	125	300	26
300	475	935	1000	460	-	300	300	450	105	350	31

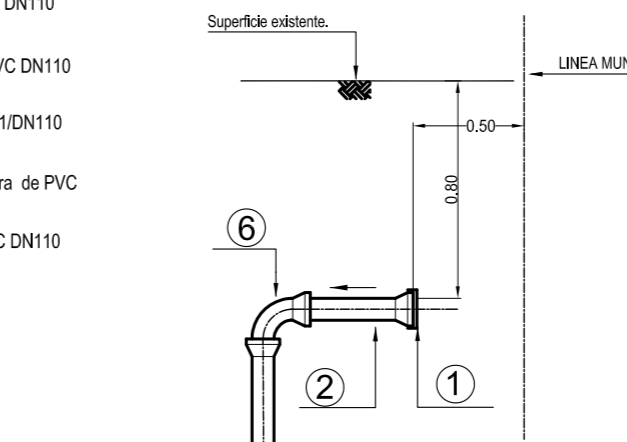
**Conexiones Domiciliarias**

**TAPADA MENOR A 2.50 m.**



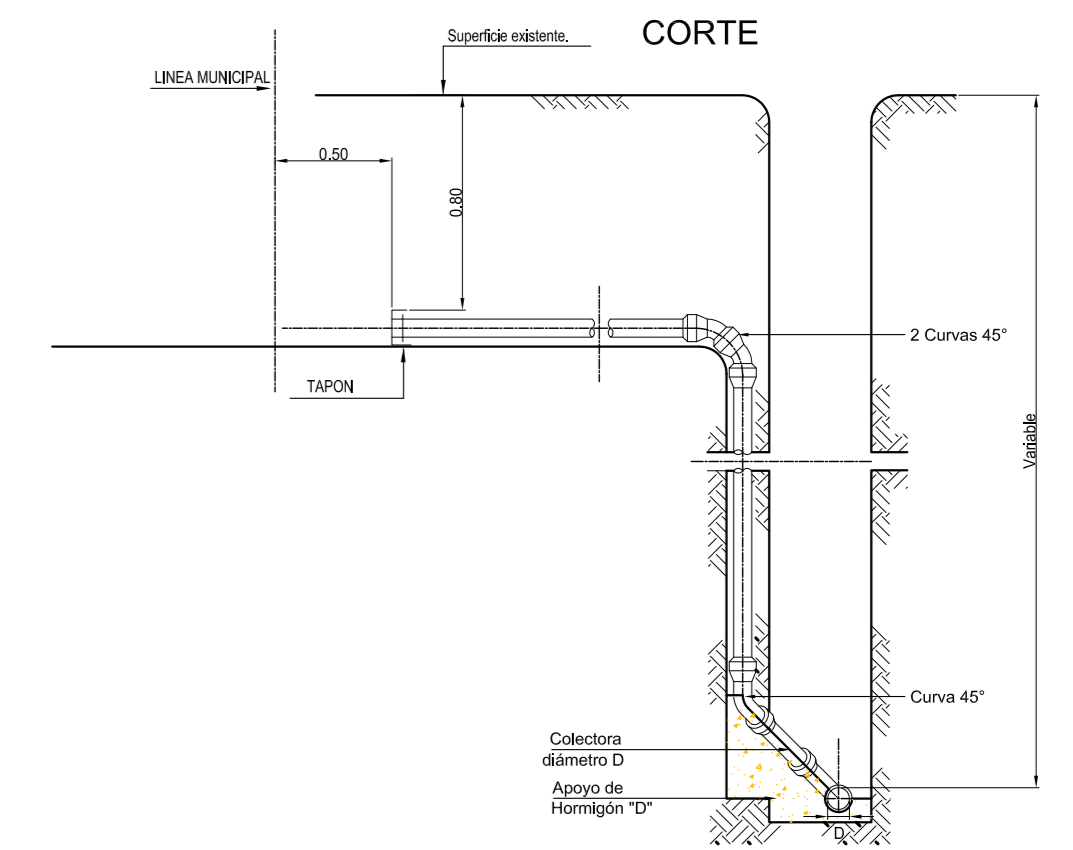
- 1 Tapa de PVC DN110
- 2 Cañería de PVC DN110
- 3 Curva 45° de PVC DN110
- 4 Ramal a 45° DN110
- 5 Cañería Colectora de PVC
- 6 Curva a 90° PVC DN110

**TAPADA MAYOR A 2.50 m.**

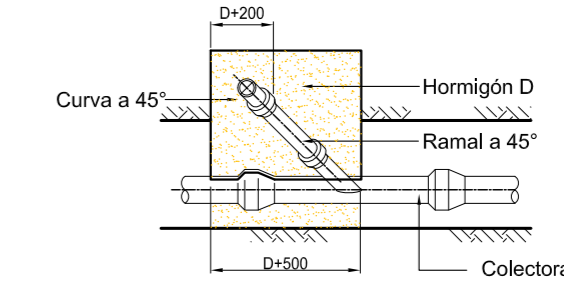


NOTA: Los materiales serán de Poliduro de Vinilo (PVC) Clase 6

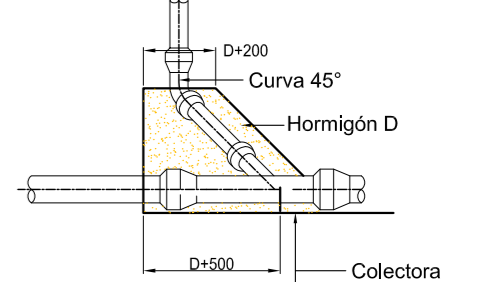
**Conexión Domiciliaria de Cloaca - Tapada > 2.50 m - Variante**



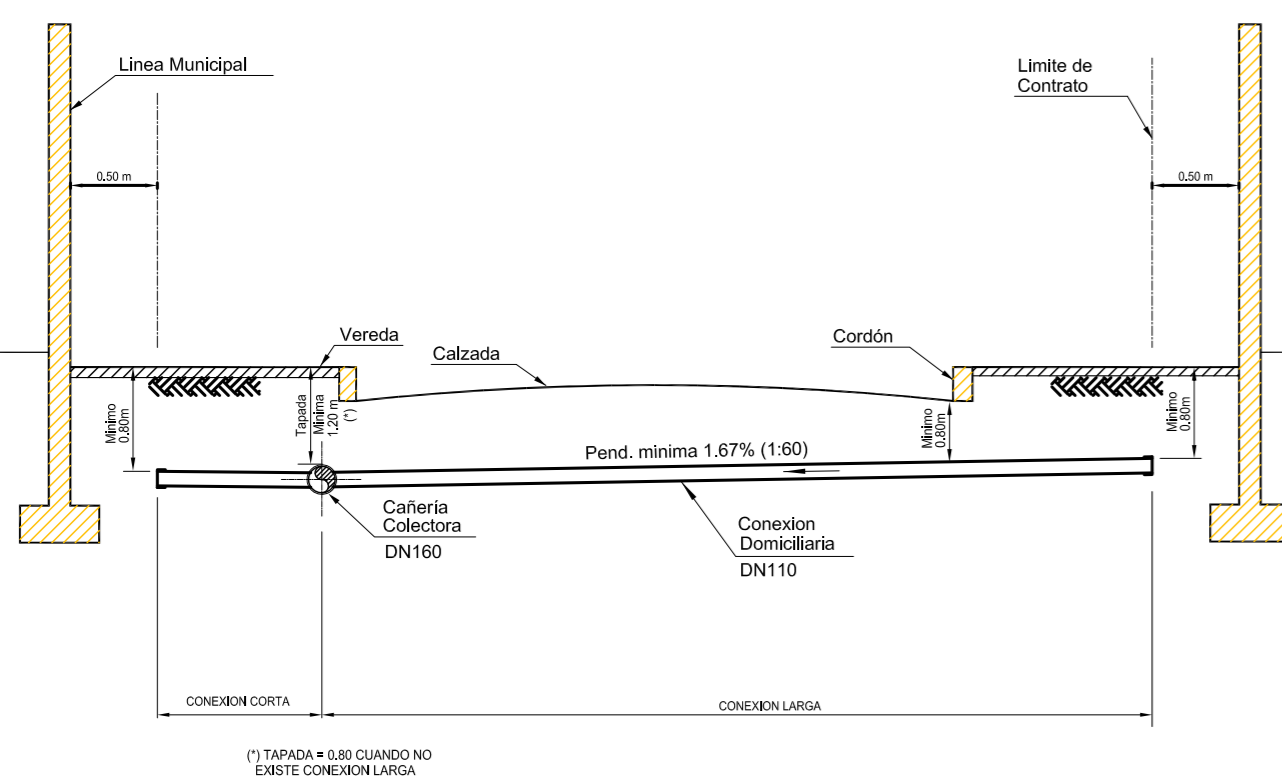
**PLANTA**



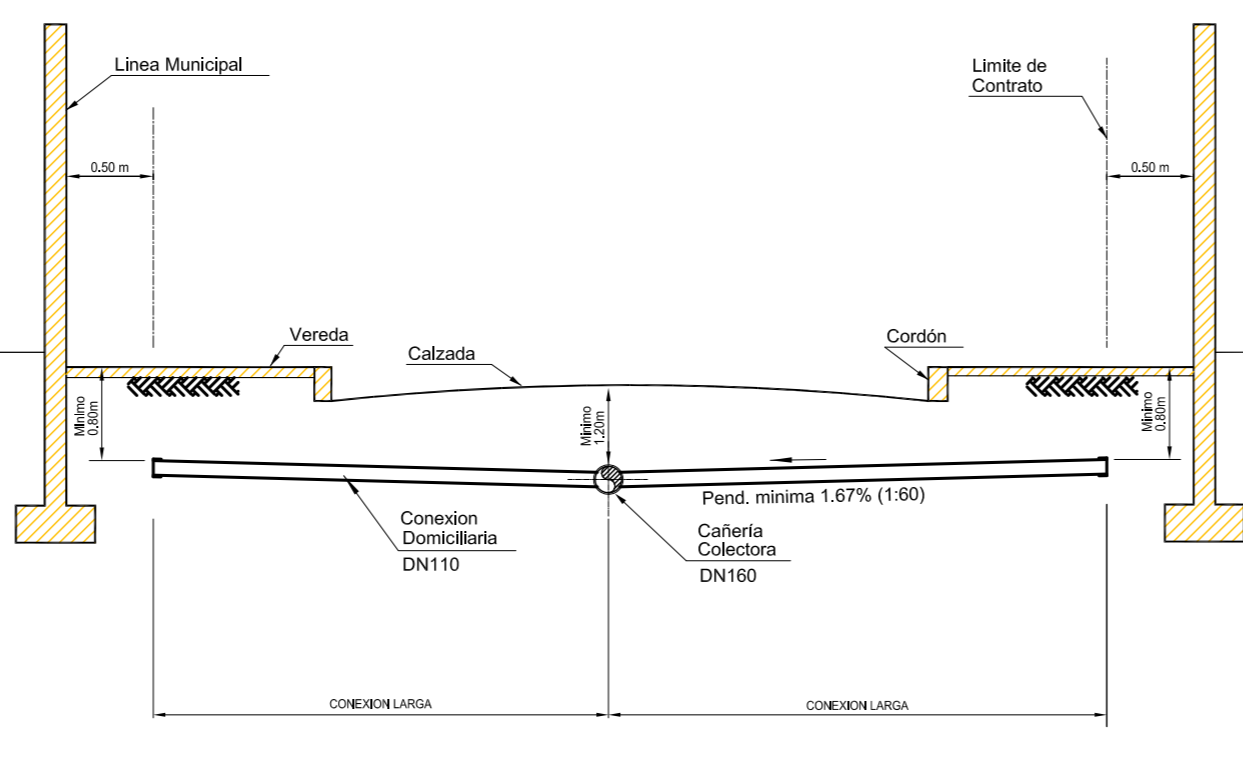
**VISTA LATERAL**



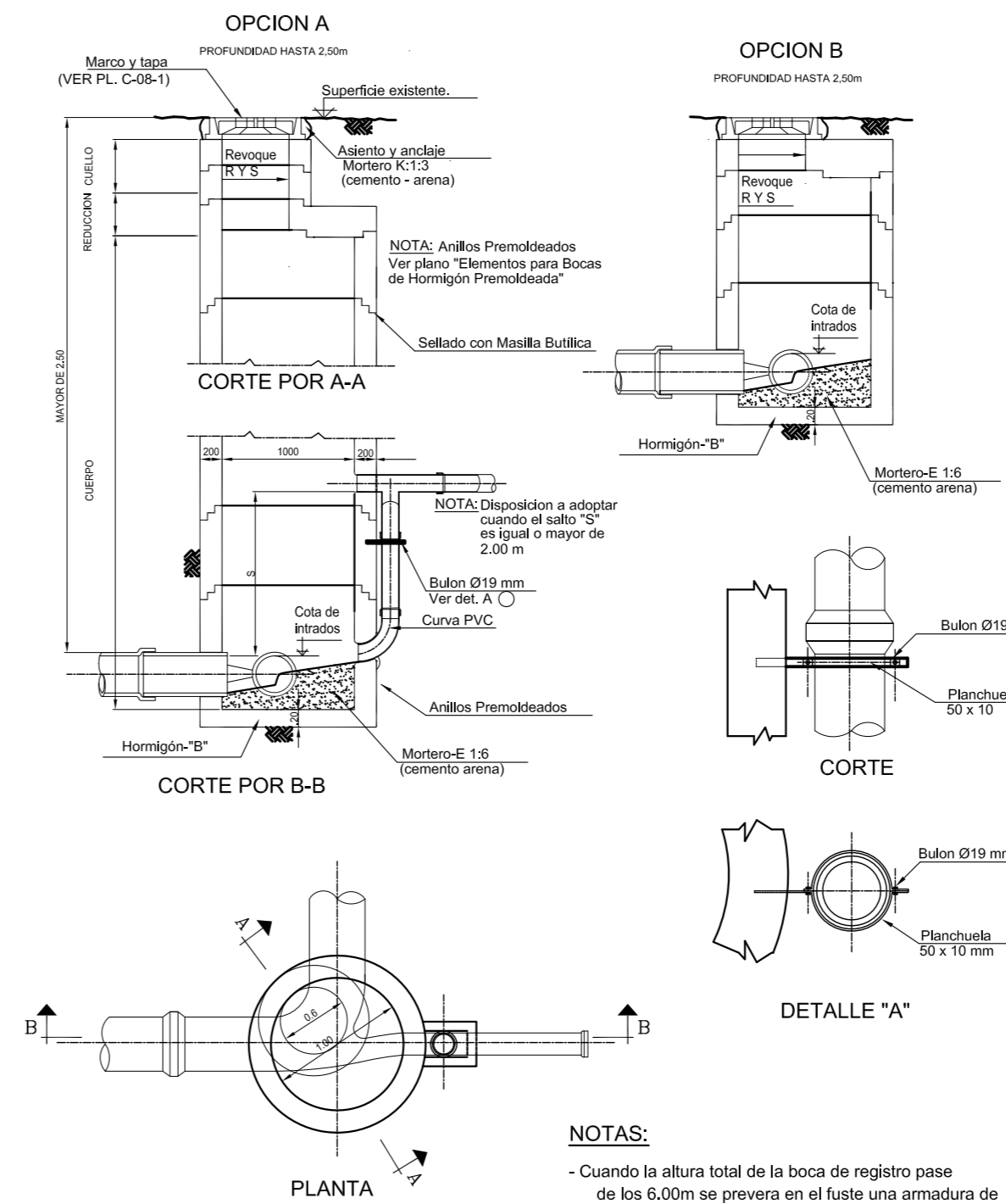
**Conexión Domiciliaria de Cloaca - Colectora por Vereda**



**Conexión Domiciliaria de Cloaca - Colectora por Calzada**

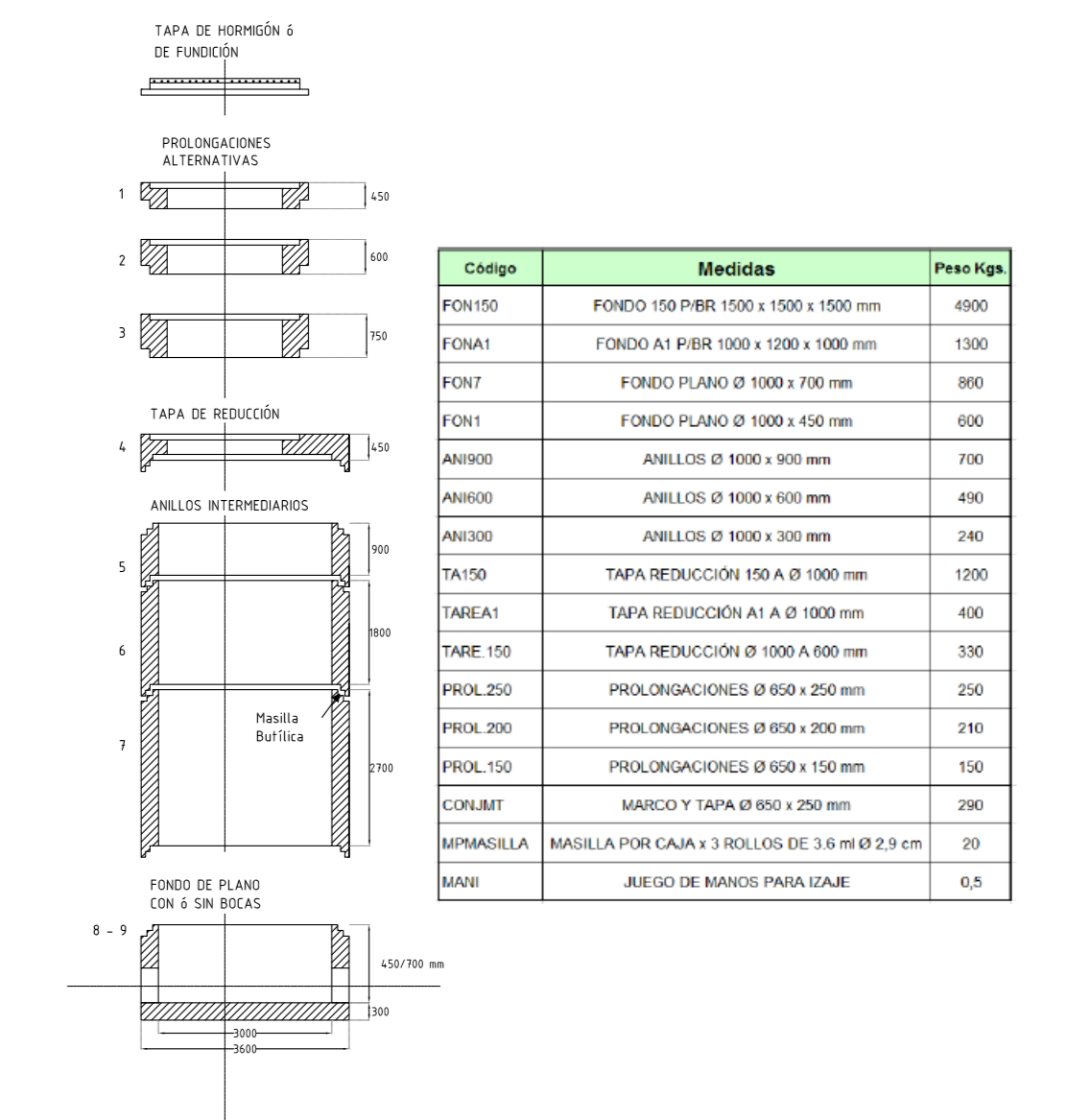


**Boca de Registro de Hormigón Premoldeado**



- NOTAS:**
- Cuando la altura total de la boca de registro pase de los 6,00m se prevera en el fuste una armadura de malla de 6 mm c/20 m.
  - Ver especificaciones para los requerimientos especiales.

**Elementos de Boca de Registro**



Código	Medidas	Peso Kgs
FON 150	FONDO 150 P-BR 1500 x 1500 x 1500 mm	4500
FON A1	FONDO A1 P-BR 1000 x 1200 x 1000 mm	1300
FON 7	FONDO PLANO Ø 1000 x 700 mm	800
FON 1	FONDO PLANO Ø 1000 x 450 mm	600
AN1000	ANILLOS Ø 1000 x 900 mm	700
AN1000	ANILLOS Ø 1000 x 600 mm	490
AN1300	ANILLOS Ø 1000 x 300 mm	240
TA150	TAPA REDUCCIÓN 150 A Ø 1000 mm	1200
TARE A1	TAPA REDUCCIÓN A1 A Ø 1000 mm	400
TARE 150	TAPA REDUCCIÓN Ø 1000 A 600 mm	330
PROL 250	PROLONGACIONES Ø 600 x 250 mm	250
PROL 200	PROLONGACIONES Ø 600 x 200 mm	210
PROL 150	PROLONGACIONES Ø 600 x 150 mm	150
COX MBT	MARCO Y TAPA Ø 600 x 250 mm	290
MPMASILLA	MASILLA POR CALA x 3 ROLLOS DE 3.6 m Ø 2.9 cm	20
MANII	JUEGO DE MANOS PARA LEJAE	0,5



## Cartel de obra (10x5)

Partido

# Nombre de obra

---

**Localidad:** xxxxxxxx

**Partido:** xxxxxxxx

**Inversión:** xxxxxxxxxxxxxxxx

**Plazo de Obra:** xxxxx

**Financiamiento:** xxxxxxxx

**Contratista:** xxxxxx



**Buenos Aires**  
Provincia

## Cartel de obra (6x4)

Partido

Nombre de obra

Localidad: xxxxxxxx

Partido: xxxxxxxx

Inversión: xxxxxxxxxxxxxxxx

Plazo de Obra: xxxxx

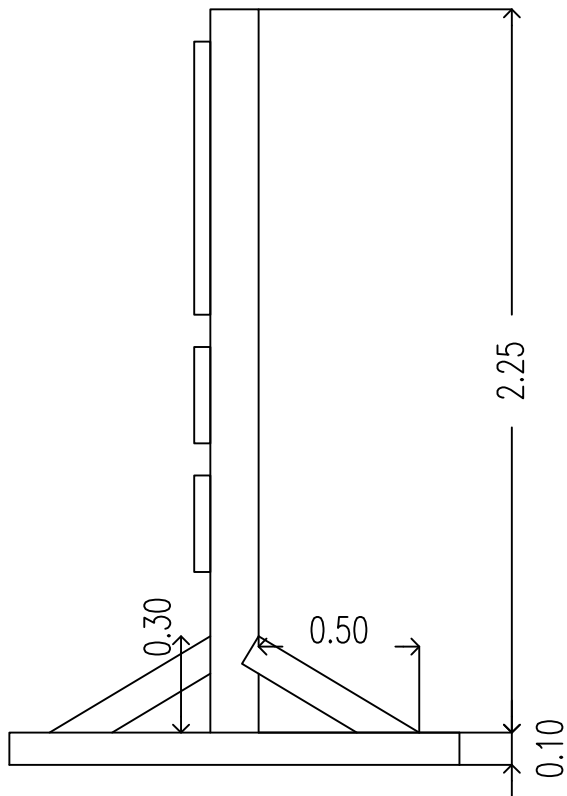
Financiamiento: xxxxxxxx

Contratista: xxxxxx

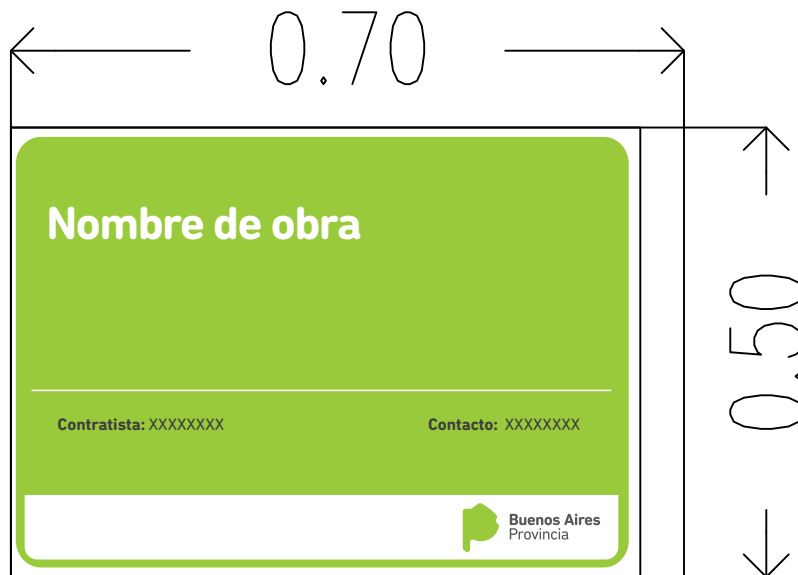


Buenos Aires  
Provincia

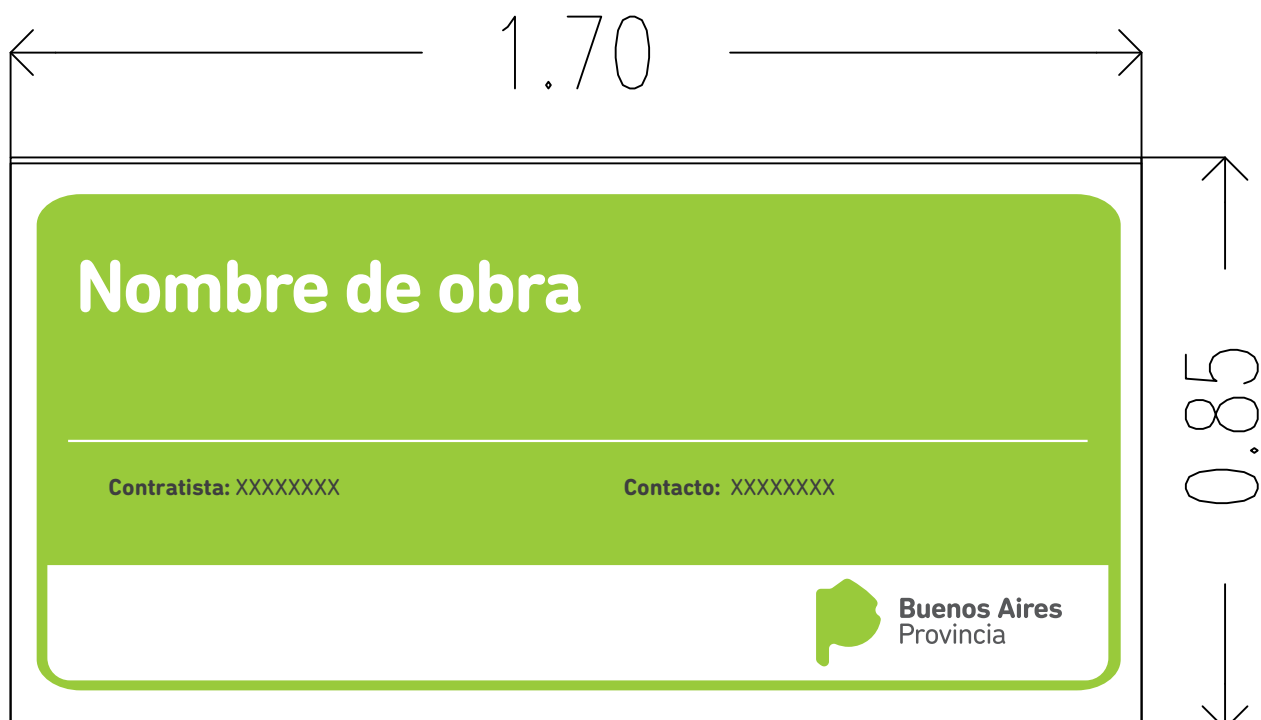
# CARTELES DE SEÑALIZACIÓN



# CARTELES DE SEÑALIZACIÓN EN LOS FRENTE DE OBRA



PLASTICO  
CORRUGADO  
O SIMILAR



# Listado de planos

## Planos de proyecto

- 1044-CAD-001-P GENERAL-V03 GR-01
- 1044-CAD-002-P ZONAS GOOGLE-V03 GR-02
- 1044-CAD-003-P RCENSALES-V03 GR-03
- 1044-CAD-004-TOPO PINT Z3 Y 4-V03 GR-05
- 1044-CAD-005-P CNIVEL Z3 Y 4-V03 GR-07
- 1044-CAD-008-RED CLOACA Z4-V04 GR-013
- 1044-CAD-008-RED CLOACA Z4-V04 GR-014
- 1044-CAD-016- PT CLOACAL-V01 GR-028

## Planos tipo

- **CL-01** Zanja cañerías cloaca. Sección típica.
- **CL-02** Conexiones domiciliarias de cloacas. Tapada menor a 2,50 m.
- **CL-03** Conexiones domiciliarias de cloaca. Tapada mayor a 2,50 m.
- **CL-04** Boca de registro de hormigón premoldeado.
- **CL-05** Boca de registro para profundidades mayores de 2,50 m de hormigón simple.
- **CL-06** Boca de registro de hormigón simple para profundidad hasta 2,50 m.
- **CL-07** Dispositivo de caída de hormigón simple.
- **CL-08** Dispositivo de caída de P.V.C.
- **CL-09** Marco y tapa para boca de registro en calzada.
- **CL-10** Marco y tapa para boca de registro en vereda.
- Marco y tapa para bocas de registro en vereda
- **CL-11** Caja de boca de acceso.
- **CL-12** Cruces ferroviarios Grupo I D° 150 mm a 400 mm.
- **CL-13** Cruces ferroviarios Grupo II D° 500 mm a 1200 mm.

## Carteles de señalización

- Carteles de señalización.
- Carteles de señalización en los frentes de obra.

## Carteles de Obra

- Carteles tipo 6 x 4
- Carteles tipo 10 x 5

## **Planchetas de certificación**

- Carátula
- Planchetas tipo red de cloaca 1
- Planchetas tipo red de cloaca 2

**MINISTERIO DE INFRAESTRUCTURA SERVICIOS PÚBLICOS**

**Dirección Provincial de Agua y Cloacas**

**DIPAC**

**Contratista:**

**OBRA:**

**PARTIDO:**

**Expediente N°**

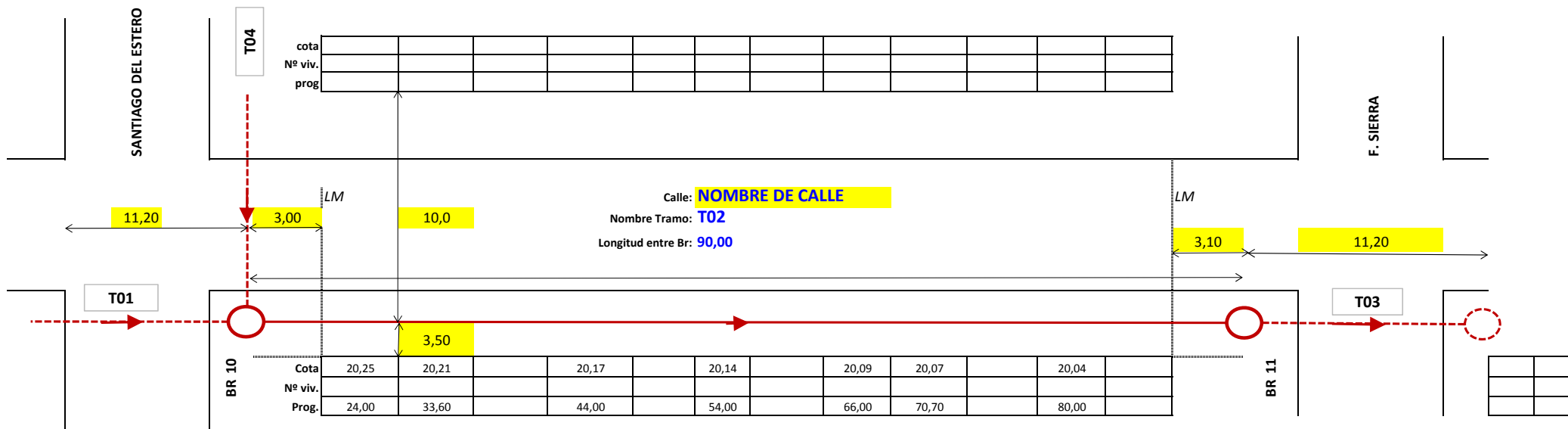
**PLANCHETAS DE CERTIFICACION**

MES DE EJECUCIÓN:

N° DE MEDICIÓN:

AÑO:

Mes de Ejecución:	OBRA:	CONTRATISTA:	PARTIDO:	OPERADOR DEL SERVICIO:
Nº Medición:				
Año:				



Br Nº	10
TN	23,56
Intrados	20,34
Material	
Tapa Br.	

Tramo Nº	T02
DN	160
Long.	90,00
Pendiente	4
Material	pvc
Clase	6

Conex.	Cortas	Largas
DN		
Material		
Clase		
Nº Conex	7	0

Br Nº	11
TN	23,20
Intrados	20,00
Material	
Tapa Br.	

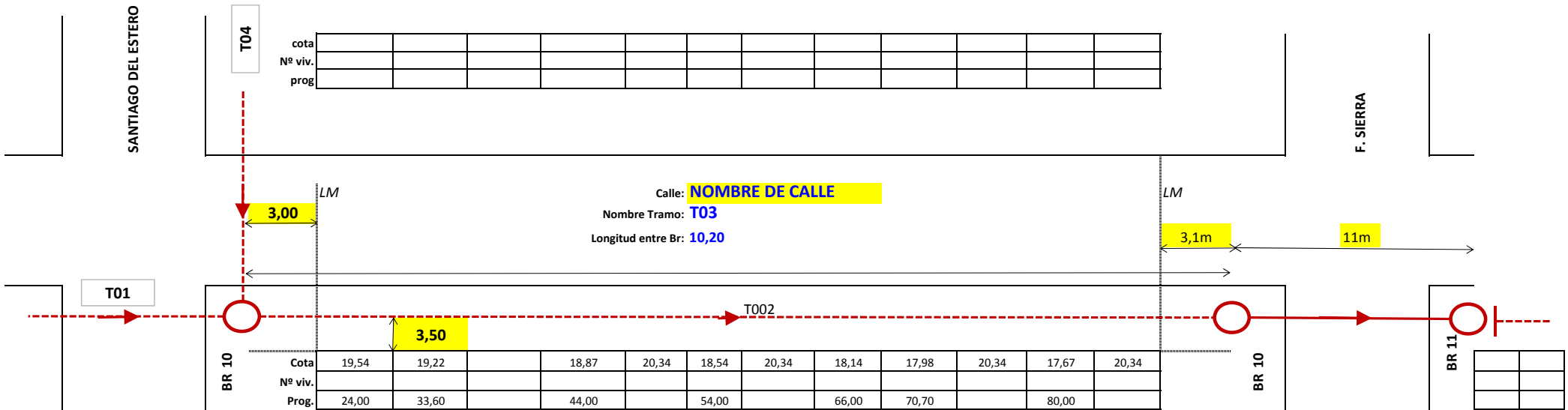
	Aprobada	Fecha
Pueba Hid.		
Pueba Esc.		

FIRMA Y SELLO INSPECTOR

FIRMA Y SELLO REPRESENTANTE TÉCNICO



Mes de Ejecución:	OBRA:	CONTRATISTA:	PARTIDO:	OPERADOR DEL SERVICIO:
Nº Medición:				
Año:				



Cota	19,54	19,22	18,87	20,34	18,54	20,34	18,14	17,98	20,34	17,67	20,34
Nº viv.											
Prog.	24,00	33,60	44,00		54,00		66,00	70,70		80,00	

Br Nº	10
TN	23,56
Intrados	20,34
Material	
Tapa Br.	

Tramo Nº	T03
DN	160
Long.	10,20
Pendiente	33
Material	pvc
Clase	6

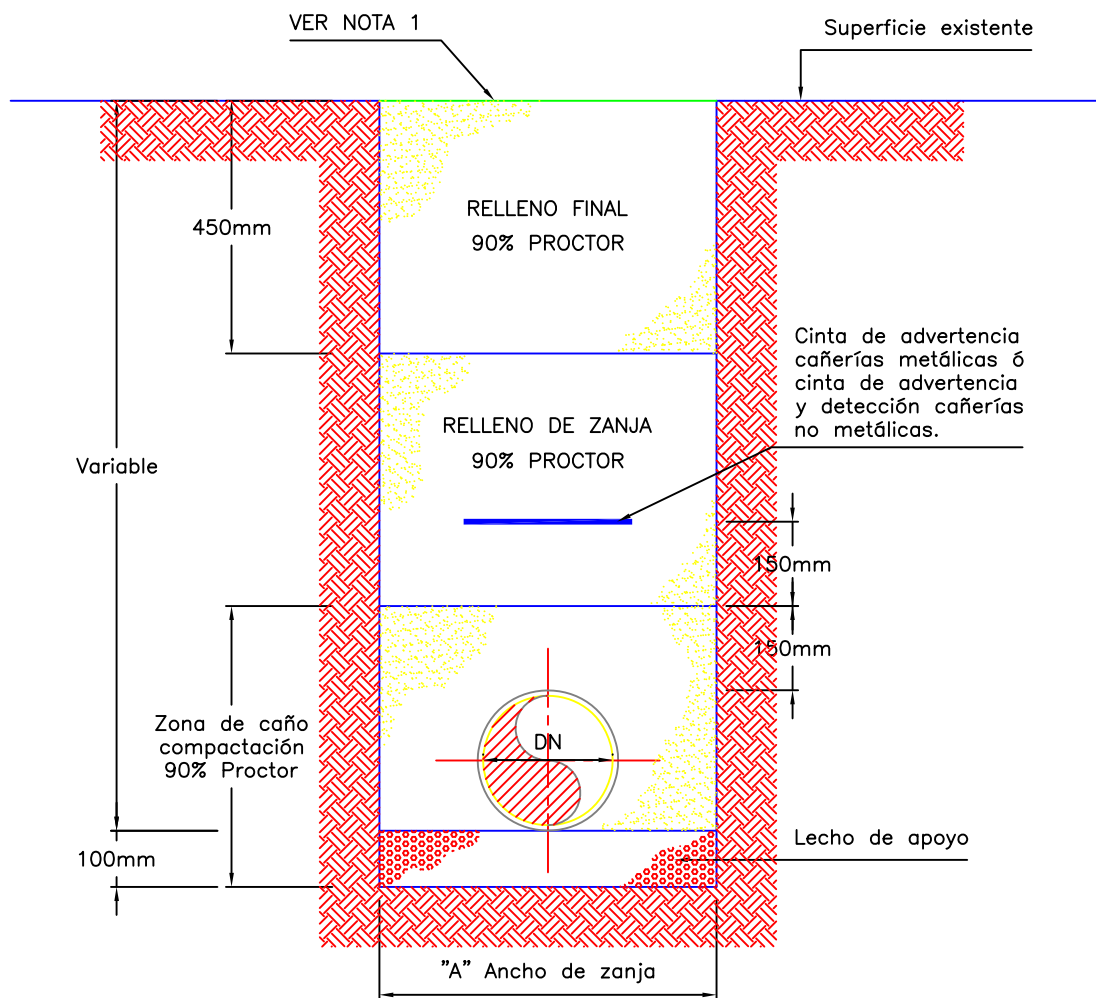
Conex.	Cortas	Largas
DN		
Material		
Clase		
Nº Conex	7	0

Br Nº	11
TN	23,20
Intrados	20,00
Material	
Tapa Br.	

	Aprobada	Fecha
Pueba Hid.		
Pueba Esc.		

FIRMA Y SELLO INSPECTOR

FIRMA Y SELLO REPRESENTANTE TÉCNICO



DN mm	A mm (VER NOTA 2)
100	400
150	500
200	500
250	600
300	700
400	800
500	900
600	1000
>700	DN+500

NOTAS:

- 1.- La superficie deberá ser reconstruída de acuerdo a las especificaciones técnicas.
- 2.- La distancia "A" corresponde a la distancia mínima libre entre las paredes de la zanja a la altura del interior de la cañería. De ser necesario entibamiento, se efectuará el sobrecancho correspondiente.
- 3.- La sección de la zanja a emplear en cada caso se determinará considerando las condiciones locales del suelo y el tipo de cañería a instalar.



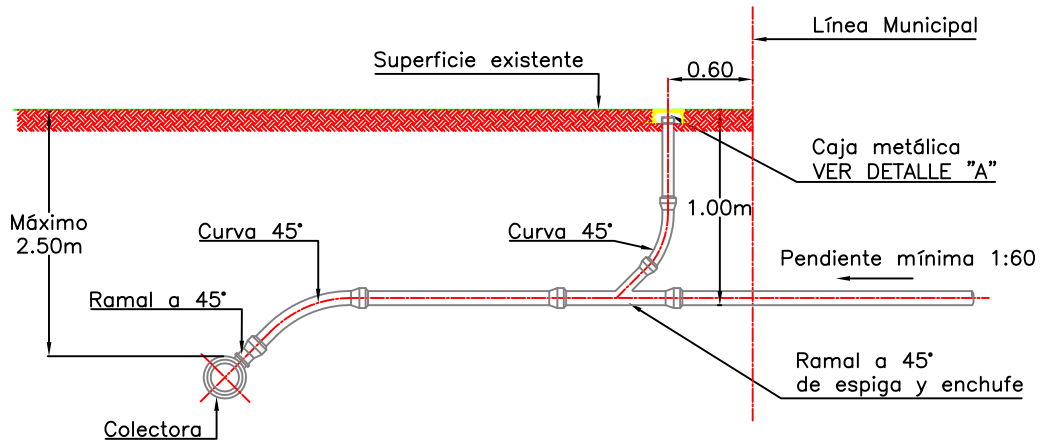
ZANJA CAÑERÍAS CLOACA  
SECCION TIPICA

PLANO TIPO N°

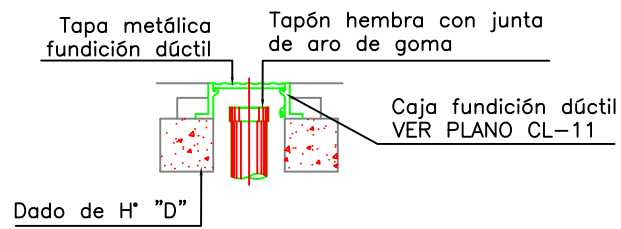
CL - 01

2006

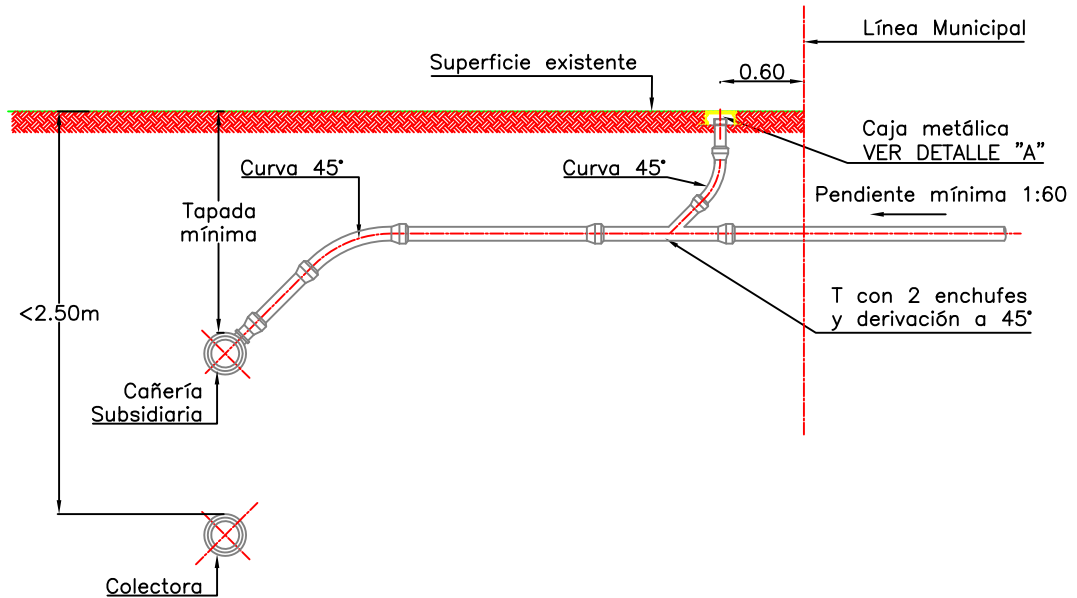
## TAPADA MENOR A 2.50 m



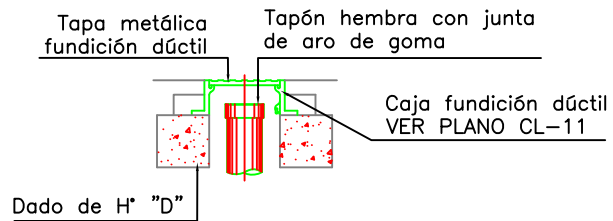
## DETALLE "A"



## TAPADA MAYOR A 2.50 m

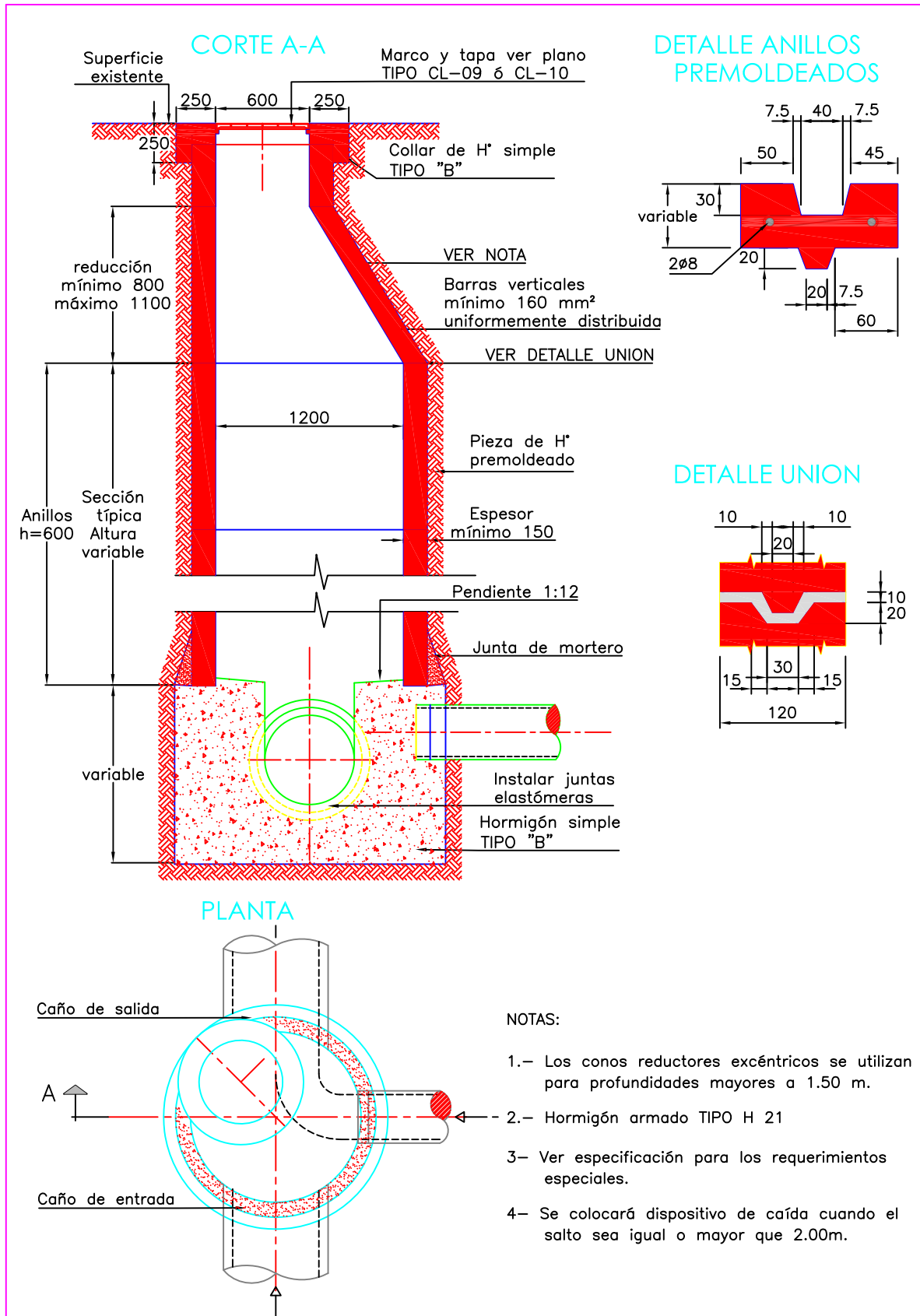


## DETALLE "A"



### NOTAS:

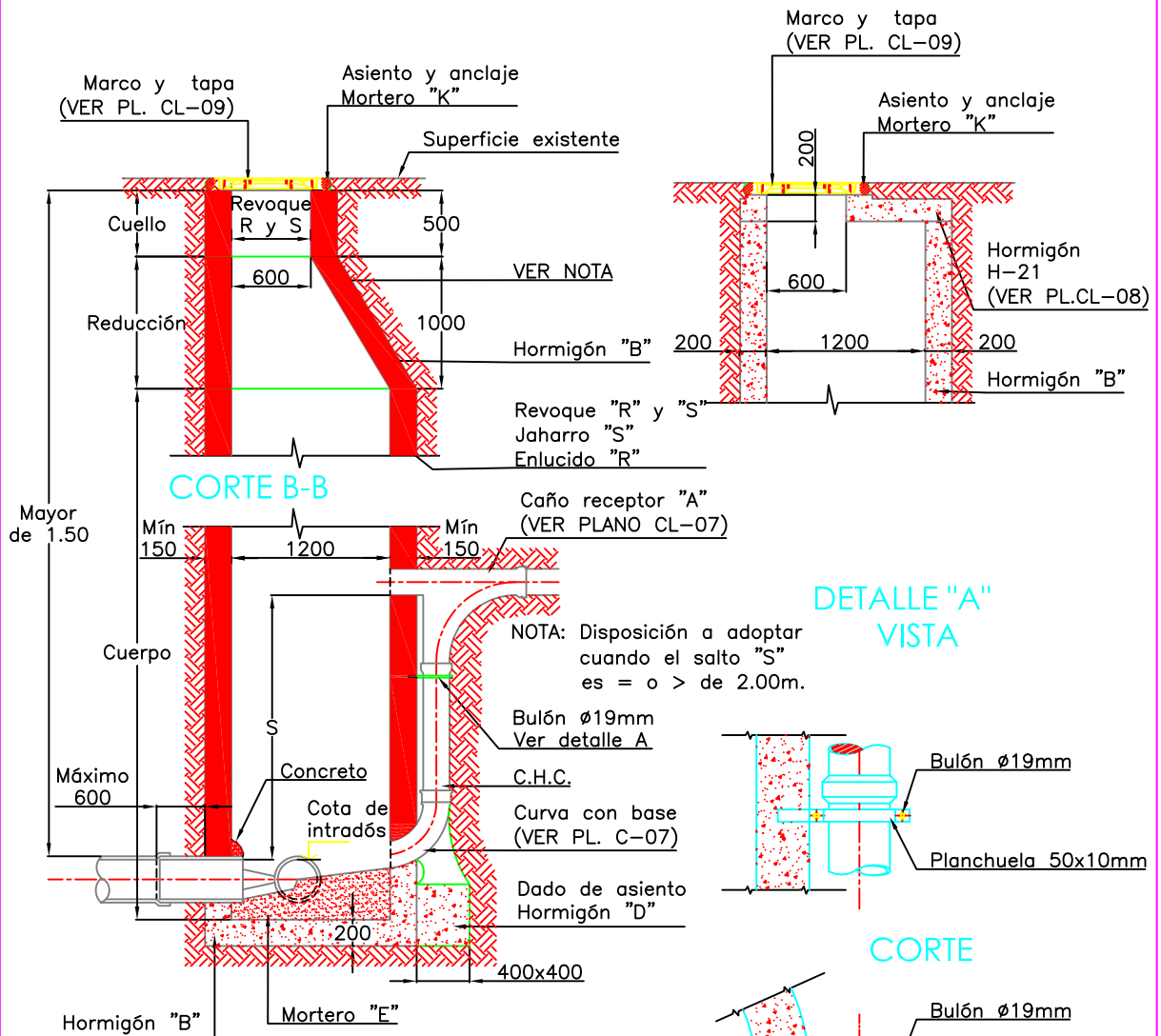
- La cañería subsidiaria descarga a la boca de registro mas cercana.



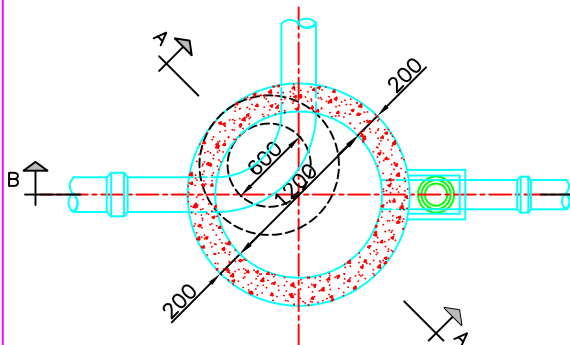
PARA PROFUNDIDADES MAYORES DE 2.50M.

EN CALZADA  
CORTE A-A

EN VEREDA  
CORTE A-A



PLANTA



NOTAS:

- 1.- Cuando la altura total de la boca de registro pase de los 6.00m se preverá en el fuste una armadura de refuerzo en cuadrícula según la directriz y generatriz de 8 mm c/25 m.
- 2.- Si se utiliza encofrado metálico no es necesario el revoque interior.
- 3.- Ver especificaciones para los requerimientos especiales.



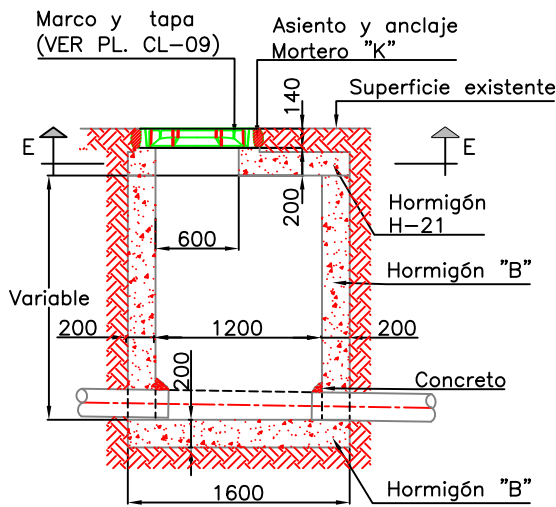
BOCA DE REGISTRO PARA PROFUNDIDADES MAYORES DE 2.50 m DE HORMIGON SIMPLE

PLANO TIPO N°

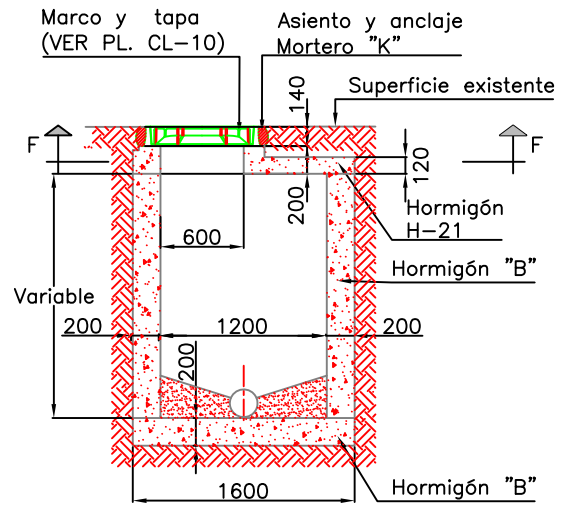
CL - 05

2006

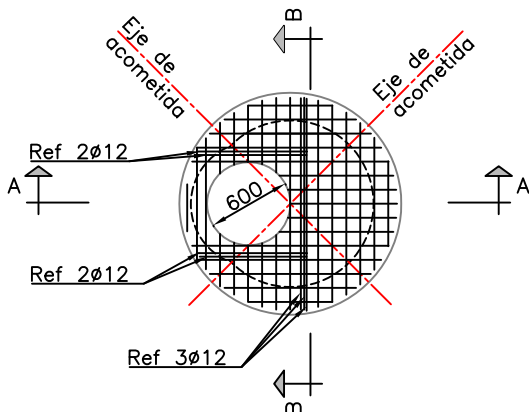
PARA PROFUNDIDADES HASTA 2.50M.  
EN CALZADA  
CORTE A-A



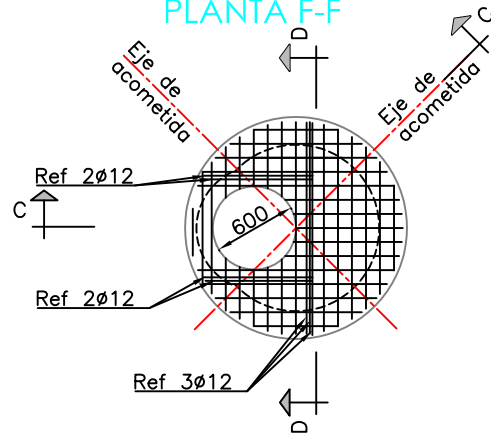
EN VEREDA  
CORTE C-C



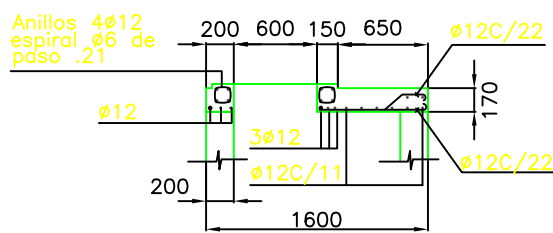
PLANTA E-E



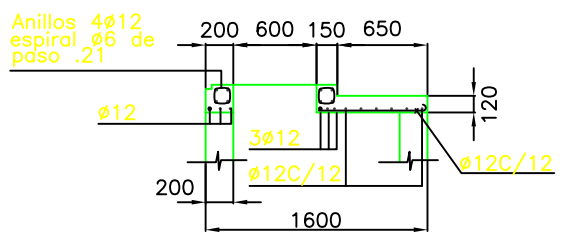
PLANTA F-F



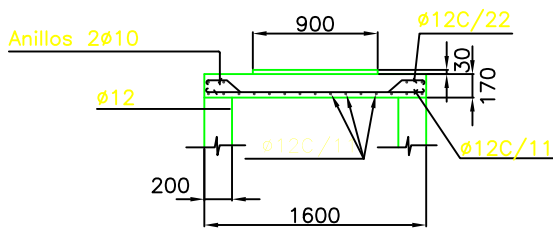
DETALLE A-A



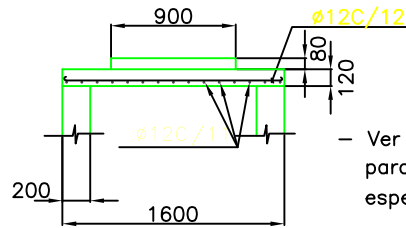
DETALLE C-C



DETALLE B-B



DETALLE D-D



NOTAS:

- Ver especificaciones para los requerimientos especiales.

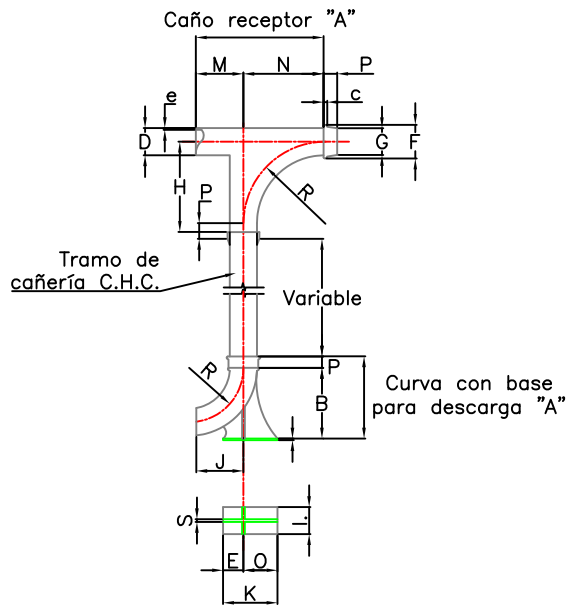


BOCA DE REGISTRO DE HORMIGON SIMPLE  
PARA PROFUNDIDAD HASTA 2.50 m.

PLANO TIPO N°

CL - 06

2006



### CAÑOS RECEPTORES (Fundición gris)

Diam mm.	CARACTERISTICAS											Peso Kg.
	M	N	H	G	F	P	R	r	e	c	p	
150	420	530	630	208	262	100	500	100	13	30	130	109
200	440	550	650	272	328	100	500	102	13	30	150	145
250	470	650	750	332	390	100	600	150	15	30	150	223
300	500	650	750	388	448	100	600	150	15	30	150	264

### CURVAS CON BASE PARA DESCARGA (Fundición gris)

Diam mm.	CARACTERISTICAS											Peso Kg.
	B	J	R	F	G	E	O	K	L	S	a	
150	590	390	600	262	208	150	250	400	200	20	20	104
200	640	420	600	328	272	150	250	400	250	20	20	120
250	760	440	600	390	332	200	300	500	360	25	20	194
300	780	470	600	448	388	250	400	650	400	30	20	259

NOTAS:

- 1.- Los valores e y p son similares al receptor
- 2- Dispositivo de caída para alturas mayores de 2.00m.



DISPOSITIVO DE CAIDA  
DE HORMIGON SIMPLE

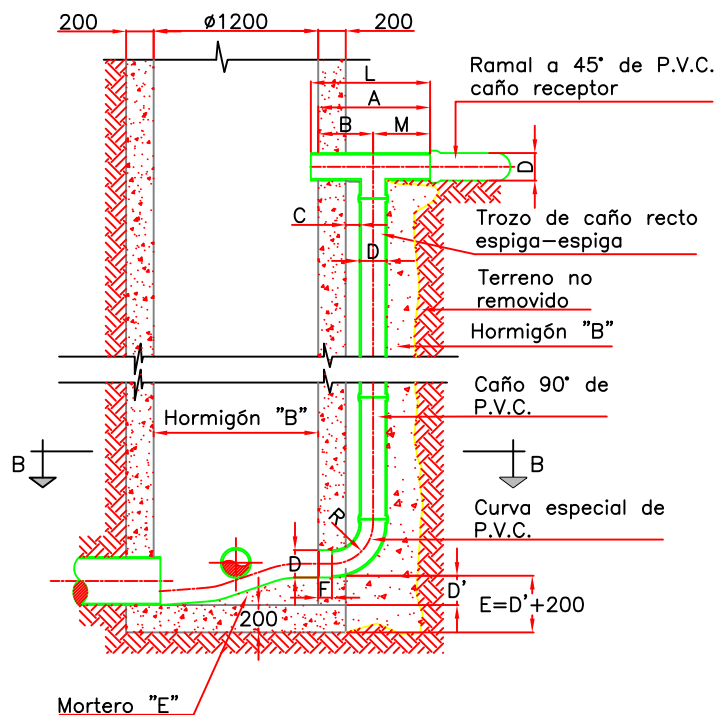
PLANO TIPO N°

CL - 07

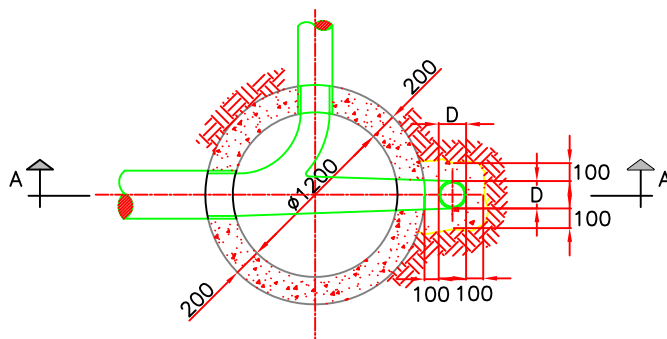
2006



### CORTE A-A



### CORTE B-B



NOTAS:  
- Medidas en milímetros

Diam mm.	CARACTERISTICAS										
	M	A	L	B	C	D	D'	E	F	R	e
150	350	750	750	400	100	150	150	350	120	275	20
200	400	830	1000	430	100	200	200	400	125	300	26
250	425	855	1000	430	100	250	250	400	125	300	26
300	475	935	1000	460	100	300	300	450	105	350	31



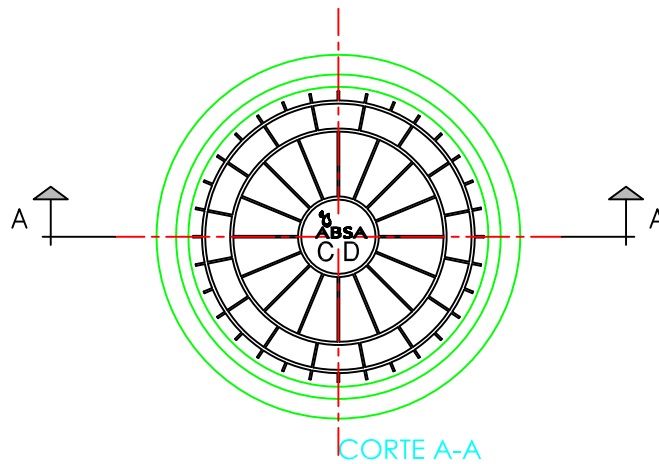
DISPOSITIVO DE CAIDA DE P.V.C.

PLANO TIPO N°

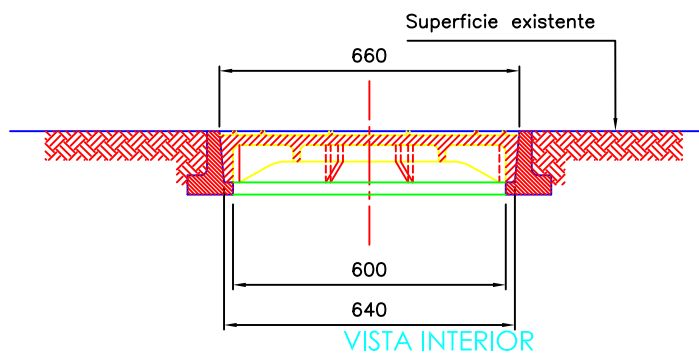
CL - 08

2006

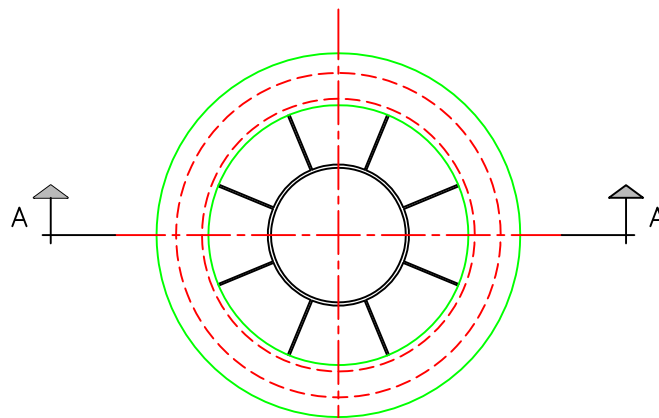
TAPA LLENA  
VISTA EXTERIOR



CORTE A-A

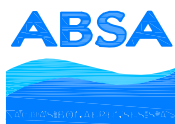


VISTA INTERIOR



NOTAS:

- Todas las medidas están expresadas en milímetros.
- El material del marco y la tapa será fundición dúctil.
- Deberá resistir una carga de ensayo de 400 KN, según norma EN 124.



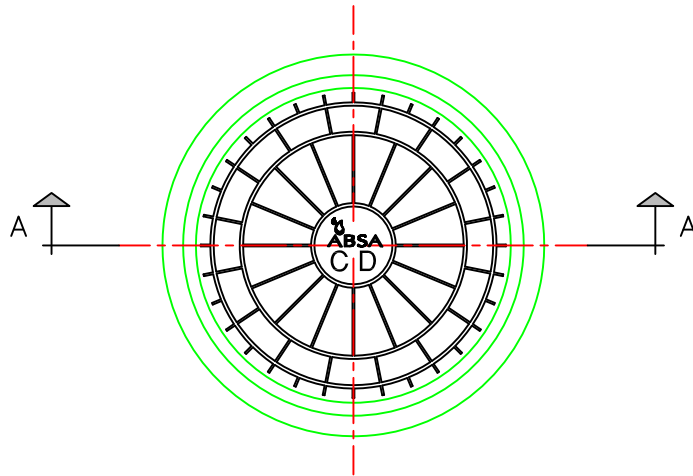
MARCO Y TAPA PARA  
BOCA DE REGISTRO EN CALZADA

PLANO TIPO N°

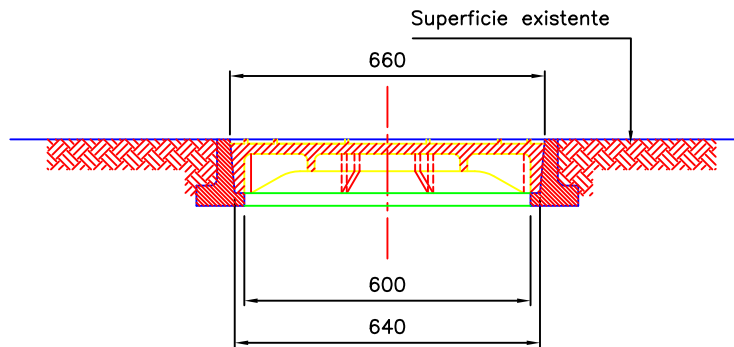
CL - 09

2006

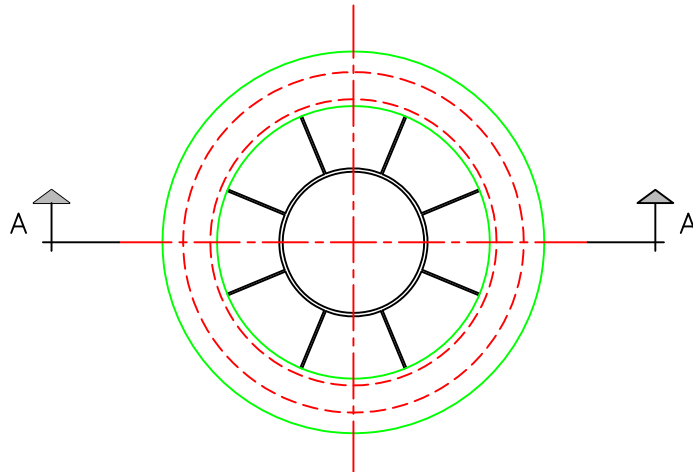
TAPA LLENA  
VISTA EXTERIOR



CORTE A-A



VISTA INTERIOR



NOTAS:

- Todas las medidas están expresadas en milímetros.
- El material del marco y la tapa será fundición dúctil.
- Deberá resistir una carga de ensayo de 250 KN. según norma EN 124.



MARCO Y TAPA PARA  
BOCA DE REGISTRO EN VEREDA

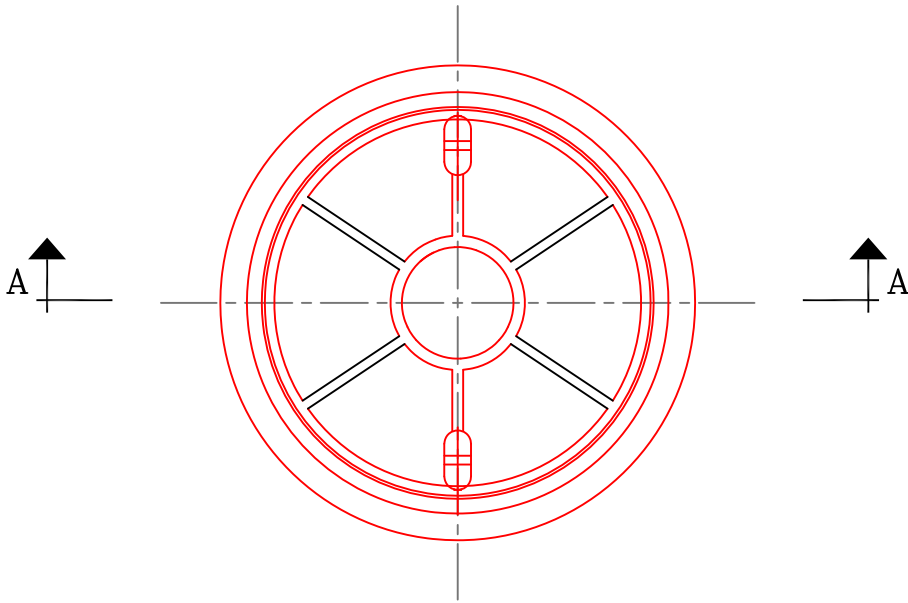
PLANO TIPO N°

CL- 10

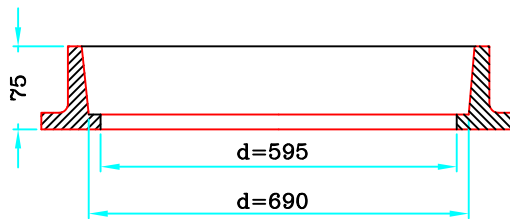
2006

# TAPA LLENA

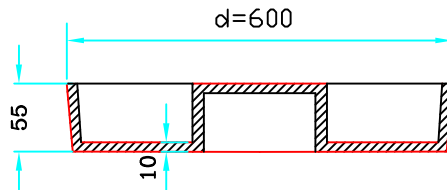
## VISTA EXTERIOR



## CORTE A-A



## MARCO



## TAPA

### NOTAS:

- El material del marco y la tapa será fundición gris
- Deberá resistir una carga de ensayo de 250 KN IRAM 629

### MARCO Y TAPA PARA BOCAS DE REGISTRO EN VEREDA

PLANO TIPO

Nº

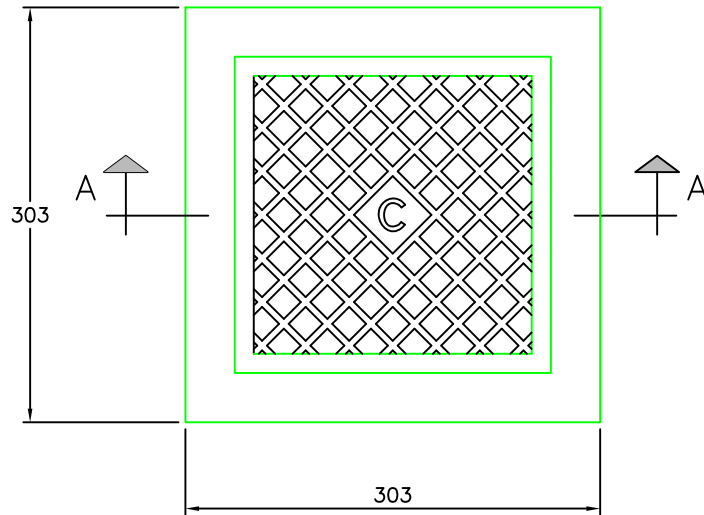
Rev.

Descripción

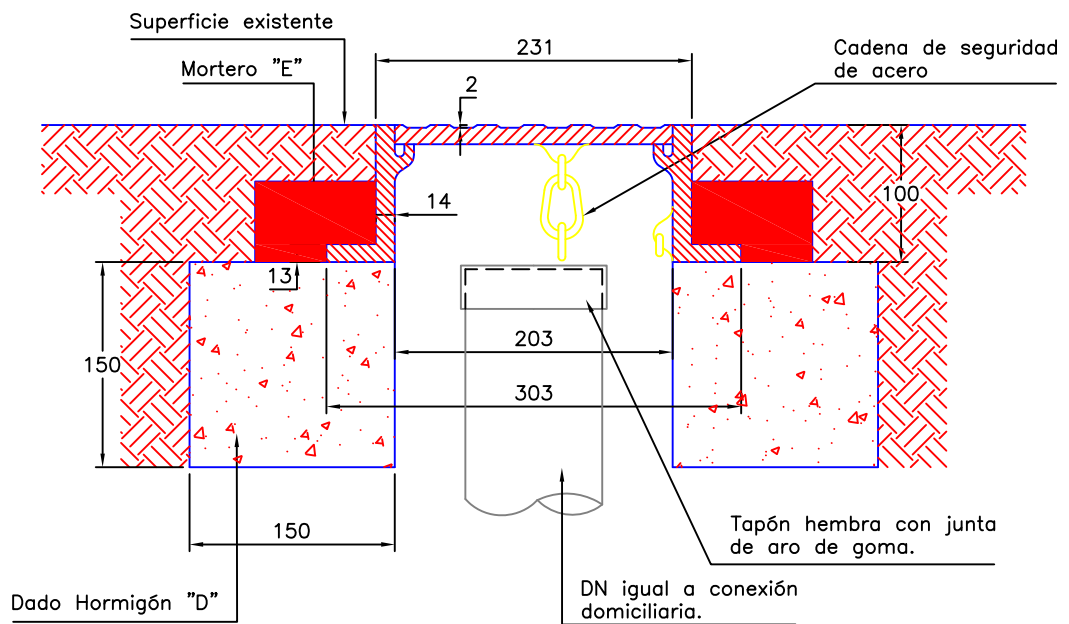
Fecha:

Pr. Nº

### VISTA DE LA TAPA

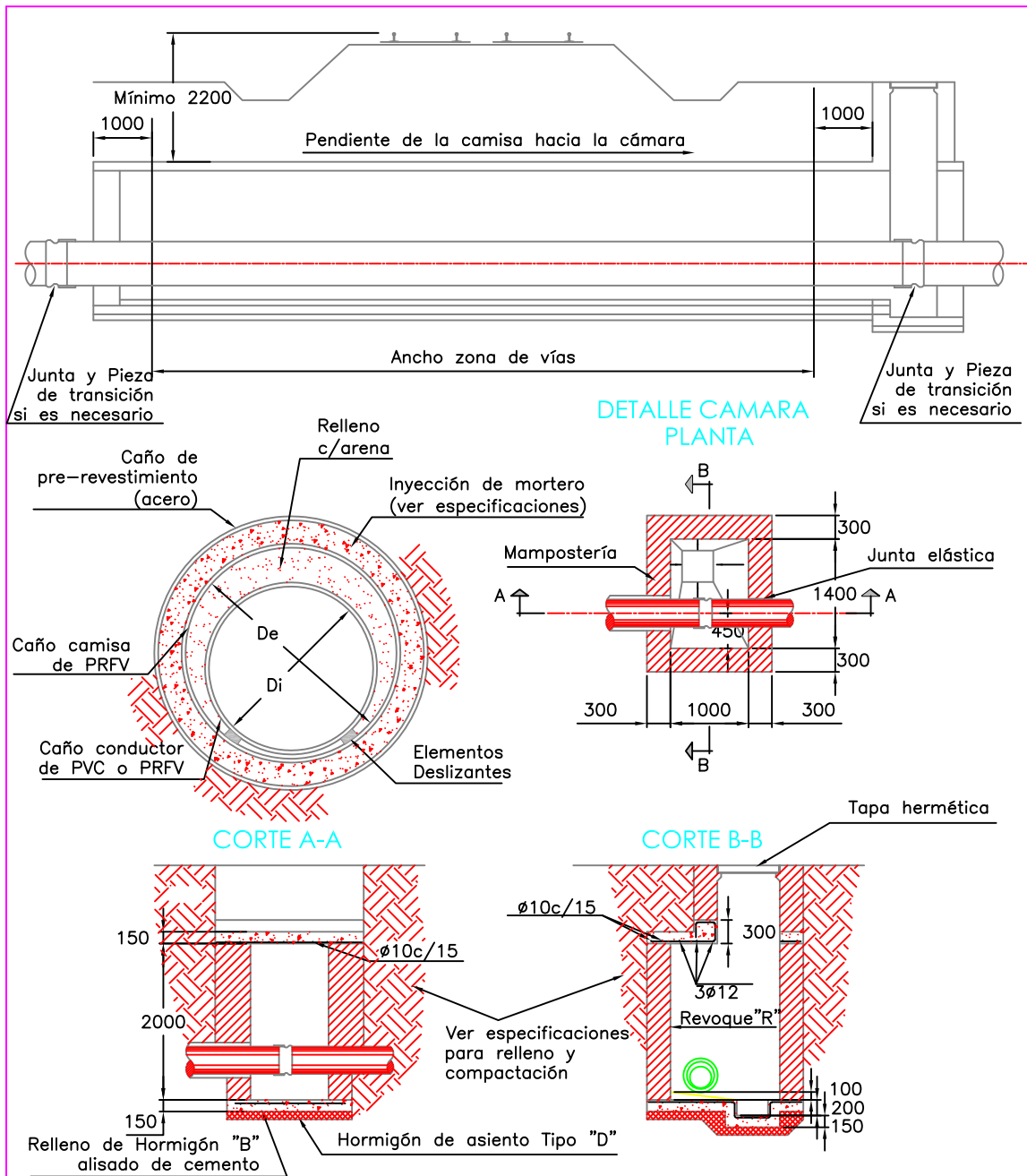


### CORTE A-A



#### NOTAS:

- Todas las medidas están expresadas en milímetros.
- El material del marco y la tapa será de fundición dúctil.
- Deberá resistir una carga de ensayo de 250 KN según norma EN 124



DIAMETRO NOMINAL DEL CRUCE D*(mm)	CAÑO CONDUCTOR			CAÑO CAMISA		CAÑO DE PRE-REVESTIMIENTO				
	MATE-RIAL	DIAMETRO INTERIOR Di(mm)	DIAMETRO EXTERIOR De(mm)	ESPESOR e(mm)	MATE-RIAL	DIAMETRO INTERIOR Di(mm)	ESPESOR ec(mm)	MATE-RIAL	DIAMETRO EXTERIOR De(mm)	ESPESOR ep(mm)
150	PVC CLASE 10	-	160	7.7	PRFV 16 Bar	300	4.75	ACERO	406.4	4.76
200		-	225	10.8		350	5.4		457.2	5.56
250		-	250	11.9		400	6.1		508.0	6.35
300		-	355	15.0		450	6.8		558.8	6.35
400	PRFV 10 Bar	400	-	5.5		500	7.5		609.6	7.14

NOTAS:

- Medidas en milímetros
- Ver especificaciones para los requerimientos específicos de la autoridad ferroviaria

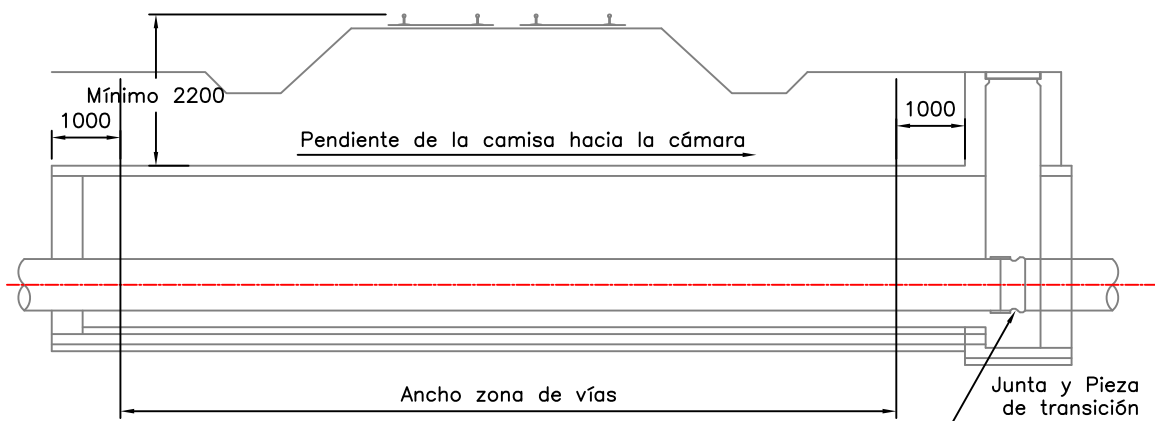


CRUCES FERROVIARIOS GRUPO I  
D° 150 mm a 400 mm

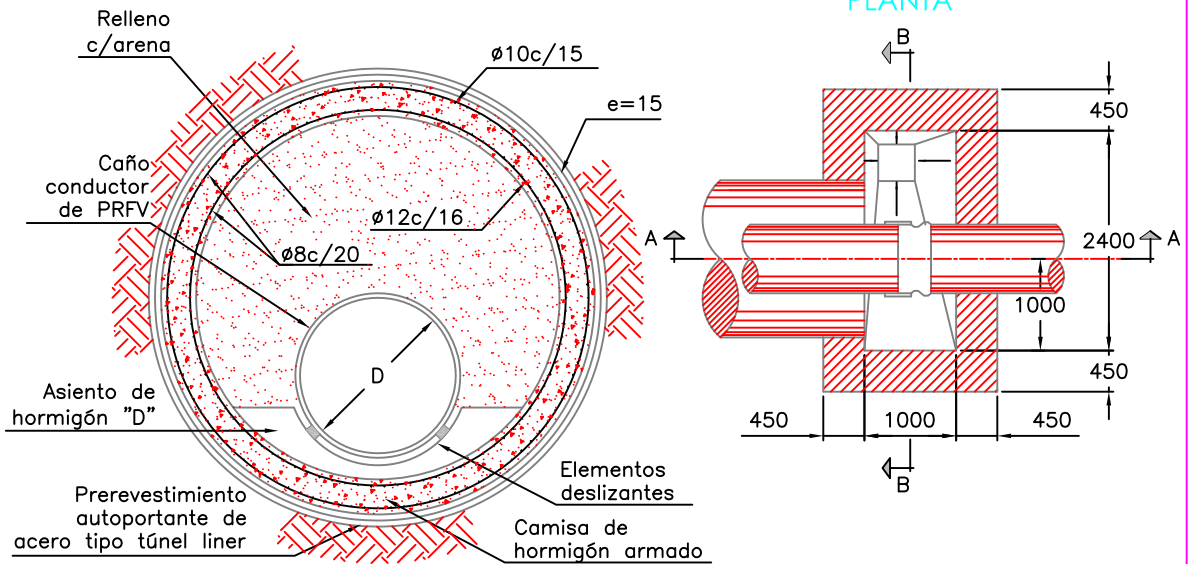
PLANO TIPO N°

CL - 12

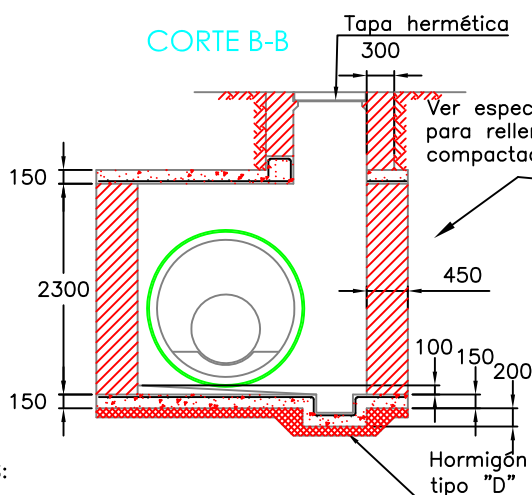
2006



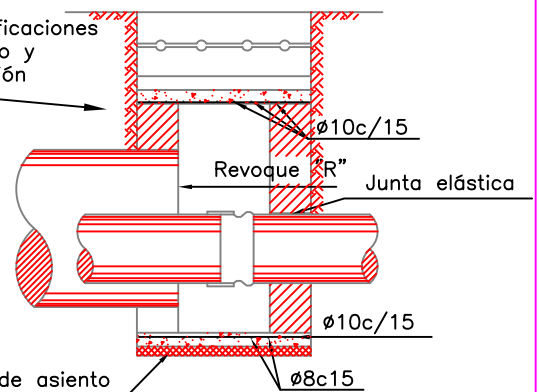
DETALLE CAMARA PLANTA



CORTE B-B



CORTE A-A



- NOTAS:
- Medidas en milímetros
  - Ver especificaciones para los requerimientos específicos de la autoridad ferroviaria



CRUCES FERROVIARIOS GRUPO II  
D° 500 mm a 1200 mm

PLANO TIPO N°

CL - 13

2006



GOBIERNO DE LA PROVINCIA DE BUENOS AIRES

**Hoja Adicional de Firmas  
Plano Importado**

**Número:**

**Referencia:** Desagües Cloacales - Villa Vengochea - Zona 4 - Gral. Rodriguez

---

El documento fue importado por el sistema GEDO con un total de 31 pagina/s.